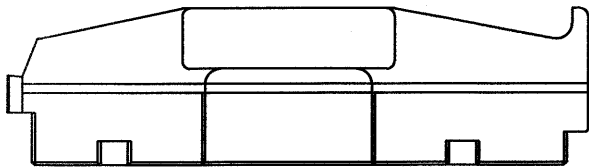
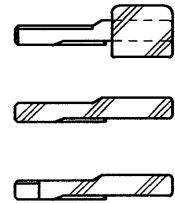
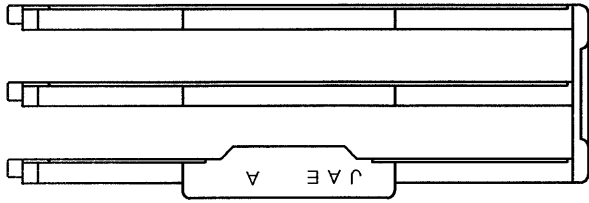
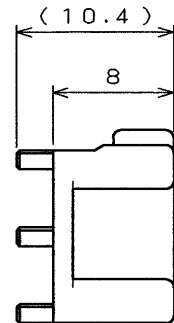
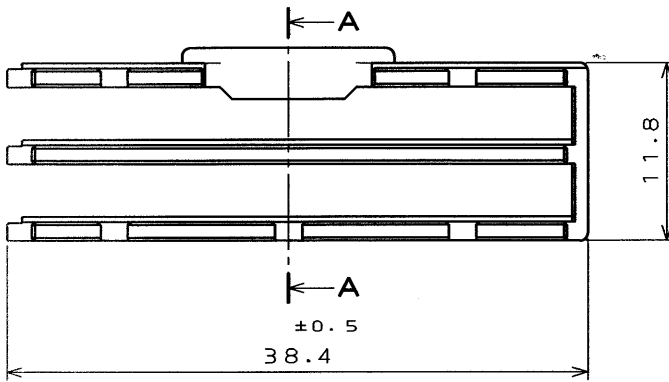


SYM. 版数	DCN NO.	DESCRIPTION 変更内容	DATE 年月日	DRAWN 製図	CHECKED 担当	APP'D 査閲	APP'D 承認
2	36864	REDRAWN	16. Oct '95		T. OKA	T. Totani	I. Imori



SECT. A-A



GLASS FILLED PBT COLOR: LIGHT BLUE					
ITEM 符号	DESCRIPTION 名称	Q'TY 個数	MATERIAL 材料	FINISH 仕上	REMARKS 備考
仕様書 (REFERENCE DOCUMENT)		第1版 (DATE) 9. Jun. '94	名称 (TITLE) JAE-CONNECTOR.COM MX7-A-35S -RT		JAE JAPAN AVIATION ELECTRONICS INDUSTRY, LTD. Reference JAE 日本航空電子工業株式会社
公差 (GENERAL TOLERANCE)		製図 (DR.)	担当 (CHK.) A. OONO, T. OKA		
寸法 (DIMENSION)		角度 (ANGLES)	担当 (CHK.) T. TOTANI	シリーズ (SERIES)	図面番号 (DRAWING NO.) SJ028730
±0.5	×° ±	×°×' ±	承認 (APP.) I. IIMORI	尺度 (SCALE) 2:1	
× ±0.3					
×× ±					
××× ±					

DCF-C-211A(95.08)

CDS-94-110-10410

SIZE A4

THIS DRAWING CONTAINS INFORMATION THAT IS PROPRIETARY TO JAE AND SHOULD NOT BE USED WITHOUT WRITTEN PERMISSION.
本図面は日本航空電子工業(株)の所有する情報を含むもので当社の許可なく複製を禁止する。

X-ON Electronics

Largest Supplier of Electrical and Electronic Components

Click to view similar products for [Automotive Connectors](#) category:

Click to view products by [JAE](#) manufacturer:

Other Similar products are found below :

[003-018-000](#) [600858](#) [60403001](#) [60993906-B](#) [60993913-B](#) [629515004020001](#) [M83723/71R1808N L/C](#) [M902-2131](#) [M902-2161](#) [M902-2344](#)
[72.330.1035.1](#) [73.353.4028.0](#) [F118010](#) [F119300-B](#) [F132210](#) [F166900](#) [F180100](#) [F258300](#) [F258300-B](#) [F294300-B](#) [F339100](#) [F339700](#)
[F358300-B](#) [F374110](#) [F407400](#) [F412210](#) [F444110](#) [F487000](#) [F495100](#) [F500900-B](#) [F509500B-B](#) [770444-1](#) [827153-1](#) [881735-1](#)
[8N1515-32-24P](#) [9-1326729-8](#) [925467-1](#) [925474-1](#) [928905-1](#) [936398-2](#) [964562-4](#) [964731-2](#) [968782-1](#) [GT17SA-8DS-HU](#) [GT17VS-10DP-](#)
[5.2CF](#) [98315-0001](#) [98315-0010](#) [98891-1012](#) [98895-2014](#) [98936-1039](#)