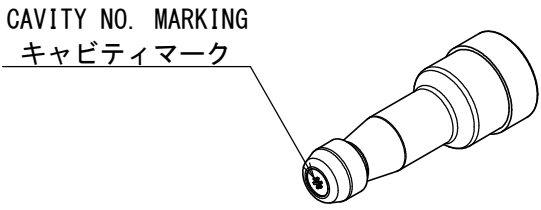
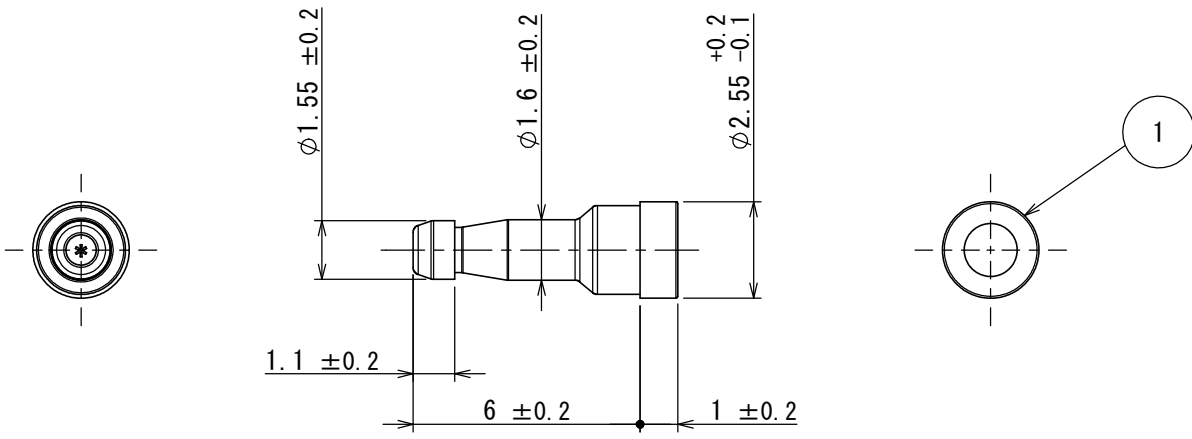
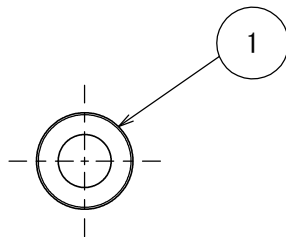

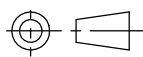


WISDOM承認 2020/07/30

版数 VER.	年月日 DATE	CN NO.	変更内容 DESCRIPTION	製図 DR.	担当 CHK.	査閲 APPD.	承認 APPD.
F	 <p>CAVITY NO. MARKING キャビティマーク</p> <p>【REF.】 PERSPECTIVE VIEW 【参考】 製品斜視図</p>						
E							
D							
C							
B							

1	DUMMY PLUG	1	PBT-GF30	—	COLOR: LIGHT BLUE
符号 NO.	名称 DESCRIPTION	個数 QTY.	材料 MATERIAL	仕上 FINISH	備考 REMARKS

仕様書 (SPECIFICATION) JACS/JAHL-11280		第1版 (ORIGINAL DATE) 30/JUL/2020		名称 (TITLE) MX80A000XD1		日本航空電子工業株式会社		
一般公差 (GENERAL TOLERANCE)		製図 DR.	—		 JAPAN AVIATION ELECTRONICS INDUSTRY, LTD.			
寸法 (DIMENSION)	角度 (ANGLES)	担当 CHK.	Y. MORISHITA					
・ ±0.8 ・ × ±0.4 ・ × × ±0.1 ・ × × × ±	×° ± ×° ×' ±	査閲 APPD.	Y. OBATA					
単位 (UNIT) : mm		承認 APPD.	A. KUWAHARA		図面番号 (DRAWING NO.)		版数 (VER.)	
		シート (SHEET NO.) 1 OF 1		シリーズ (SERIES) MX80	尺度 (SCALE) 5 : 1	SJ122489		1

DCF-C-211J(20.07)

S/W

## X-ON Electronics

Largest Supplier of Electrical and Electronic Components

*Click to view similar products for [Automotive Connectors](#) category:*

*Click to view products by [JAE](#) manufacturer:*

Other Similar products are found below :

[003-018-000](#) [60403001](#) [60993906-B](#) [M902-2131](#) [M902-2161](#) [72.330.1035.1](#) [73.353.4028.0](#) [F119300-B](#) [F166900](#) [F258300-B](#) [F358300-B](#)  
[F407400](#) [F444110](#) [F487000](#) [F509500B-B](#) [827153-1](#) [8N1515-32-24P](#) [9-1326729-8](#) [925474-1](#) [928905-1](#) [964562-4](#) [968782-1](#) [GT17SA-8DS-](#)  
[HU](#) [98891-1012](#) [98947-1016](#) [12004475-L](#) [12010290](#) [12010309-B](#) [12015454](#) [12020219-B](#) [12020308](#) [12041318-B](#) [12052225-L](#) [12052466](#)  
[12059125](#) [12064869](#) [12004327-B](#) [12010503-B](#) [12015308](#) [12015384](#) [12015909](#) [1-21030-1](#) [12041254](#) [12041318](#) [12047946-B](#) [12047957](#)  
[12047957-L](#) [12059473](#) [12066261](#) [12110546](#)