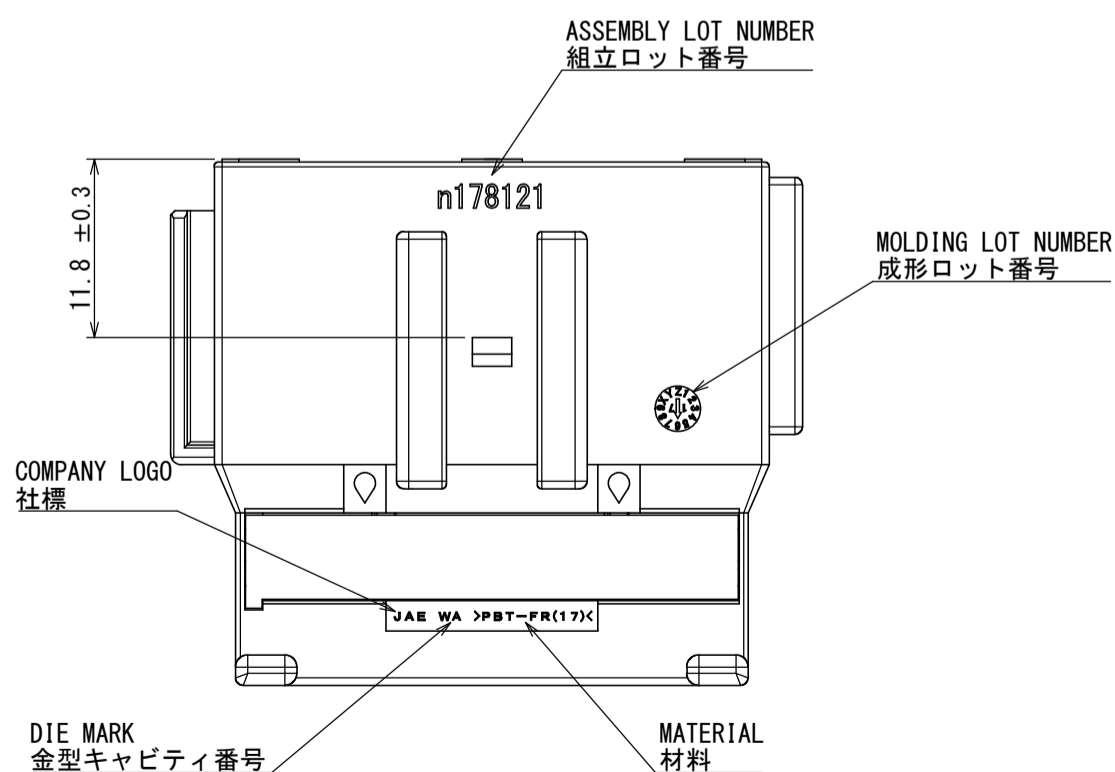
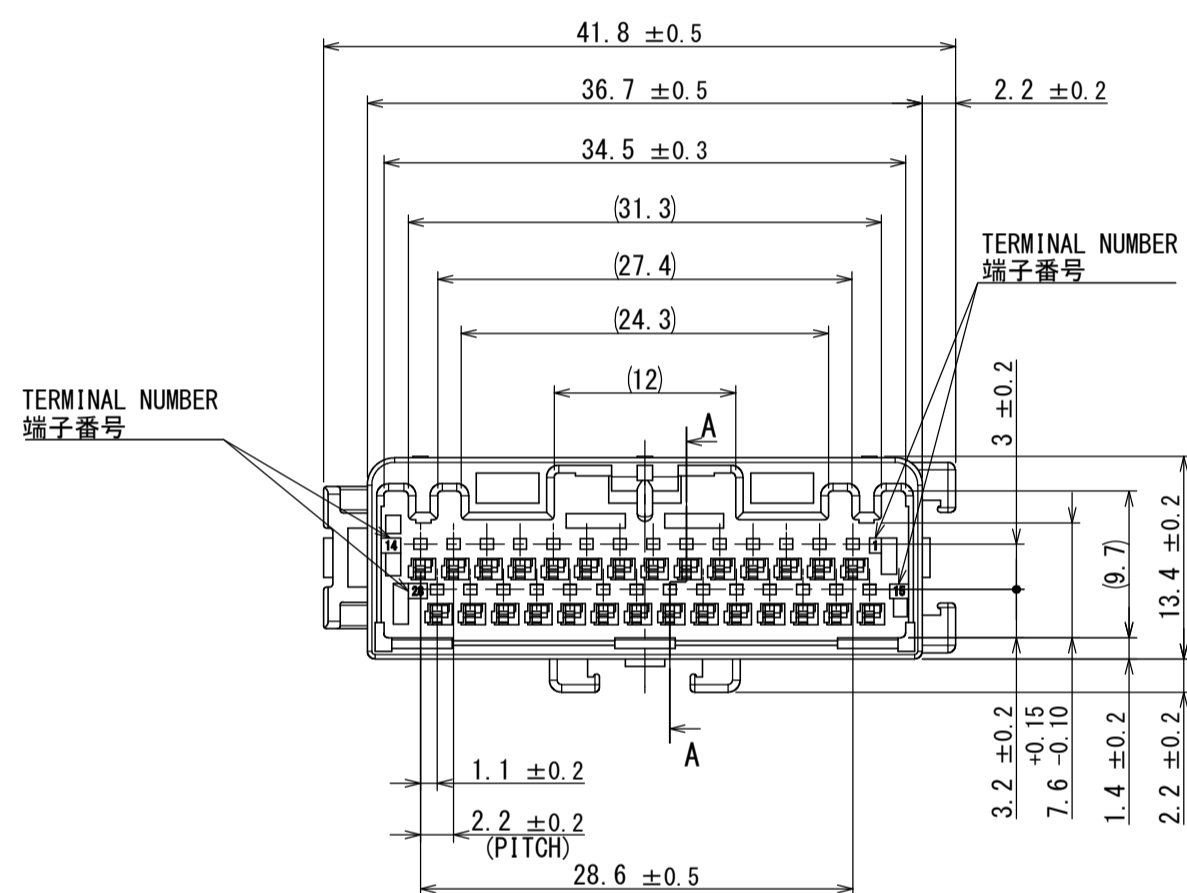
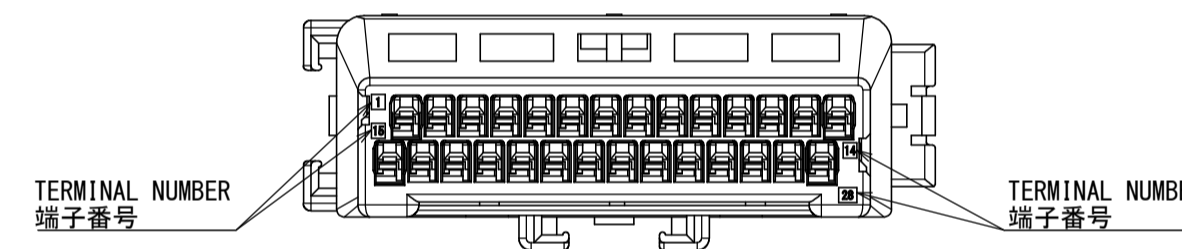
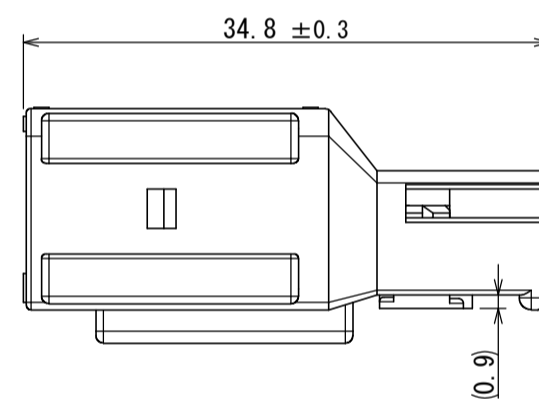
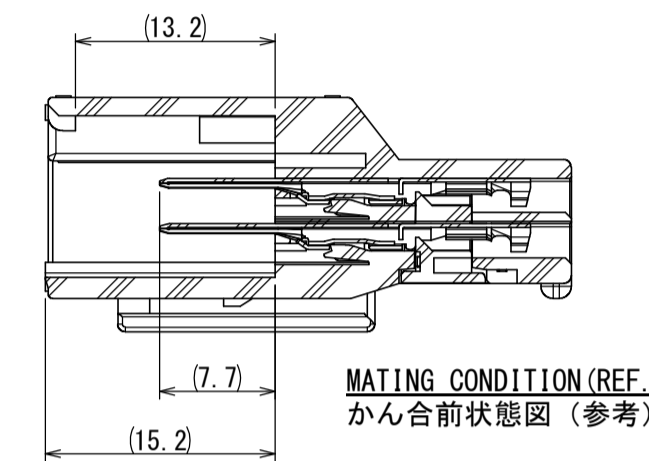
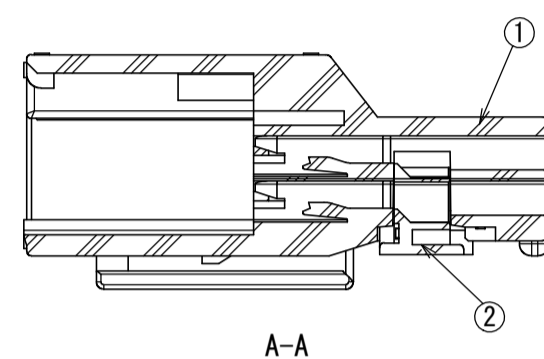
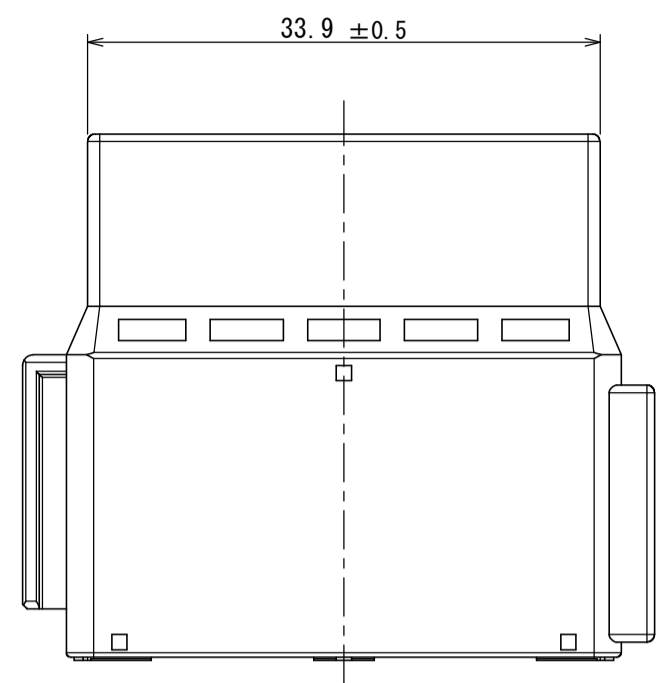


SJ120530
(ON DRAWING NO.)

版数 VER.	年月日 DATE	図番 CN NO.	変更内容 DESCRIPTION	製図 DR.	担当 CHK.	査閲 APPD.	承認 APPD.
2	28/OCT/2019	031832	CHANGE JABL No.	—	M. WATANABE	K. HASEBE	Y. WATANABE
3	28/OCT/2020	036772	DELETE NOTE1 AND CHANGE JABL NO.	S. YAMAGUCHI	M. SHIMOMURA	Y. YAMADA	Y. WATANABE

TABLE1: TERMINAL MATERIAL AND PLATING, WIRE INFORMATION (端子材料、めっき仕様、電線情報)

TERMINAL MARKING 端子マーク	PRODUCT NAME 品名	SJ DRAWING SJ図番	MATERIAL 材料	PLATING めっき	APPLICABLE WIRE 適用電線
S	MX84P75H4F2	SJ120531	HIGH CONDUCTIVITY COPPER ALLOY 高導電性銅合金	TIN PLATING 錫めっき	CHFUS 0.22sq. AVSS 0.3sq. CHFUS 0.35sq. ALL CAVITIES CAN BE APPLIED. 全キャビティ対応
M	MX84P75H3F2	SJ120532	HIGH CONDUCTIVITY COPPER ALLOY 高導電性銅合金	TIN PLATING 錫めっき	CHFUS 0.5sq. AVSS 0.5sq. CAVS 0.5sq. CHFS 0.75sq. CHFUS 0.75sq. ALL CAVITIES CAN BE APPLIED. 全キャビティ対応



NOTE1. THIS ITEM'S MOLDING MATERIAL IS UL94 V-0 FLAMMABILITY STANDARD.
注1. 本製品の成形材は、燃焼性UL94 V-0です。

符号 NO.	名称 DESCRIPTION	個数 QTY.	材料 MATERIAL	仕上 FINISH	備考 REMARKS
2	RETAINER	1	PBT (NOTE1)	—	COLOR : DARK GRAY
1	HOUSING	1	PBT (NOTE1)	—	COLOR : BLACK

仕様書 (SPECIFICATION) JACS-11205-1 JABL-11205		第1版 (ORIGINAL DATE) 17/MAY/2018		尺度 (SCALE) 2:1		シリーズ (SERIES) MX84		日本航空電子工業株式会社	
一般公差 (GENERAL TOLERANCE)		製図 DR.		名称 (TITLE) MX84B028PF1		JAE		JAPAN AVIATION ELECTRONICS INDUSTRY, LTD.	
寸法 (DIMENSION)		担当 CHK.		査閲 APPD.		承認 APPD.		図面番号 (DRAWING NO.) SJ120530	
. ±		×° ±		K. MIYAMOTO		Y. WATANABE		版数 (VER.) 3	
. × ±		×°' ±		Y. WATANABE		質量 (MASS) 9.2g		S/W	
. ×× ±		単位 (UNIT) : mm							
. ××× ±									

X-ON Electronics

Largest Supplier of Electrical and Electronic Components

Click to view similar products for [Automotive Connectors](#) category:

Click to view products by [JAE](#) manufacturer:

Other Similar products are found below :

[003-018-000](#) [60993906-B](#) [M902-2131](#) [M902-2161](#) [M902-2344](#) [72.330.1035.1](#) [73.353.4028.0](#) [F166900](#) [F358300-B](#) [F407400](#) [776880-1](#)
[827153-1](#) [8N1515-32-24P](#) [9-1326729-8](#) [925474-1](#) [928905-1](#) [964562-4](#) [968782-1](#) [98891-1012](#) [12004475-L](#) [12020308](#) [12041318-B](#)
[12052466](#) [12064869](#) [12015909](#) [1-21030-1](#) [12041254](#) [12041318](#) [12047946-B](#) [12047957](#) [12110546-B](#) [12131792](#) [12092346](#) [HD34-18-14PT](#)
[HD46-24-23SN-059](#) [HDB36-24-16PN-059](#) [HDP26-24-9SE-L015](#) [12185280](#) [12185550](#) [12336-12](#) [12147304](#) [12191172-B](#) [12S](#) [13545280](#)
[13577943](#) [13681974](#) [13737722-B](#) [13755420](#) [13783086](#) [13830674](#)