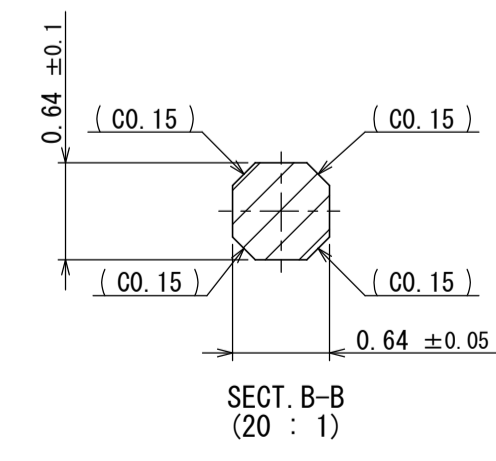
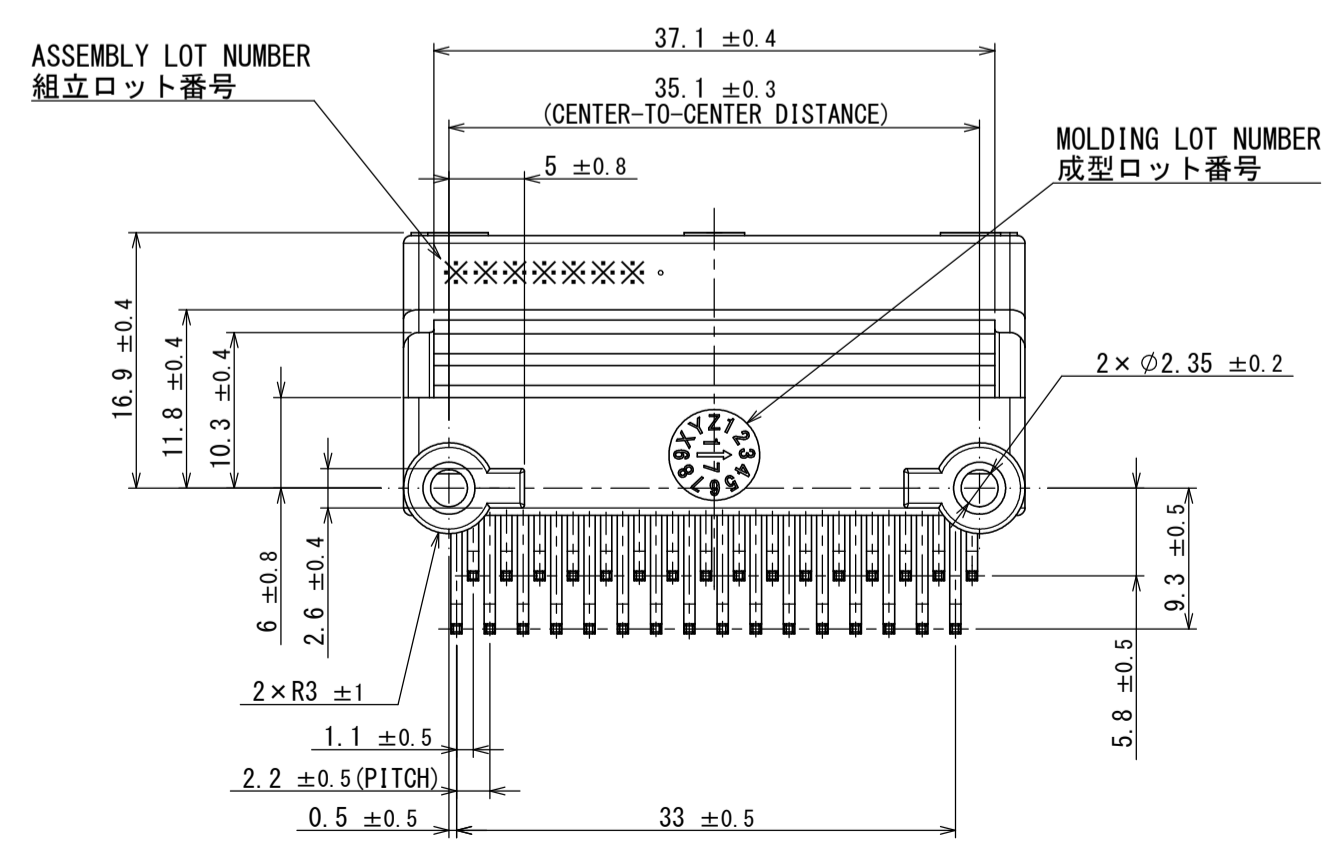
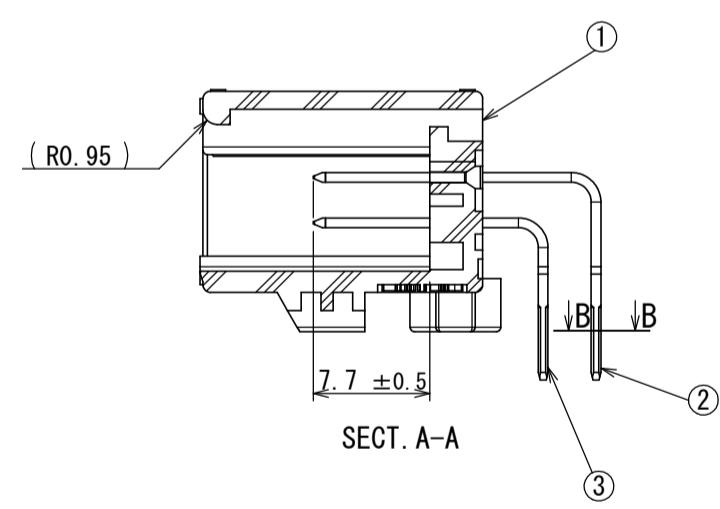
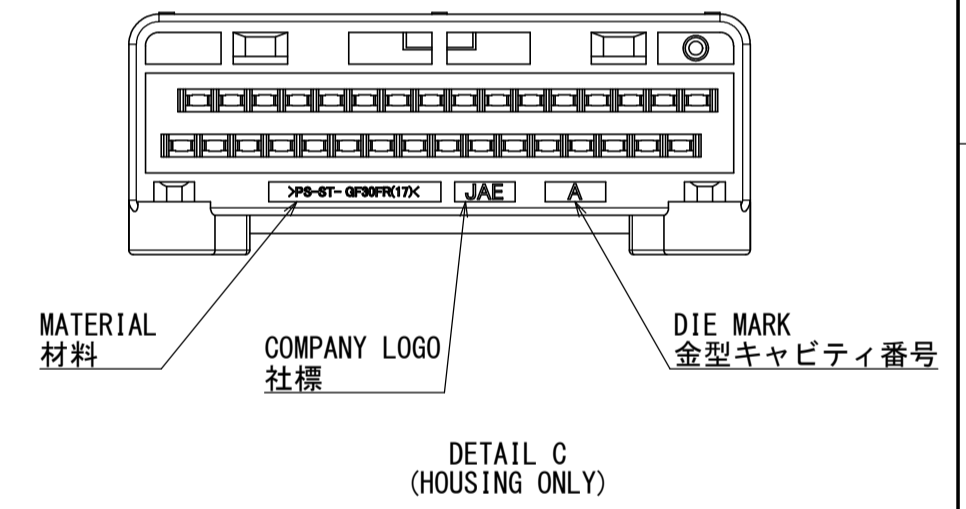
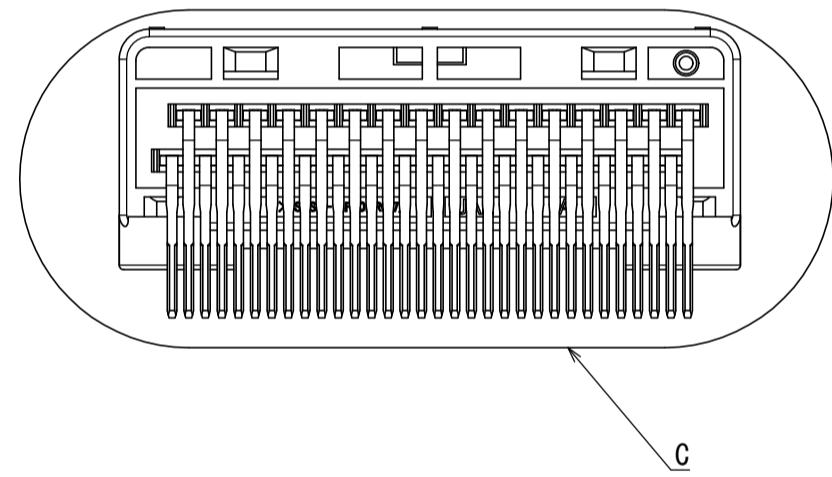
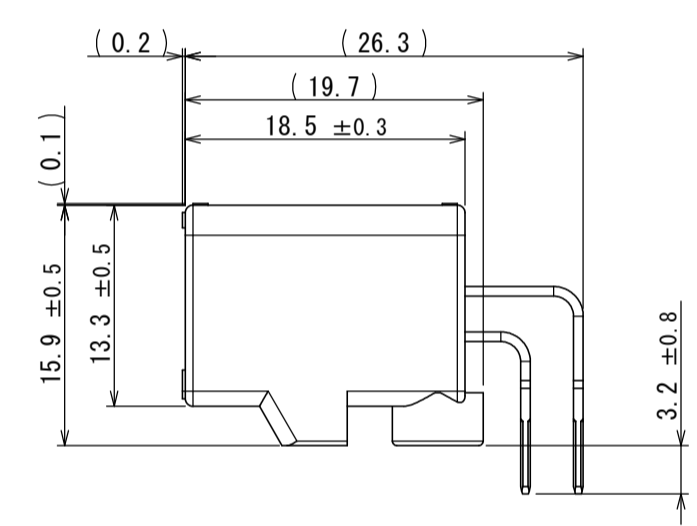
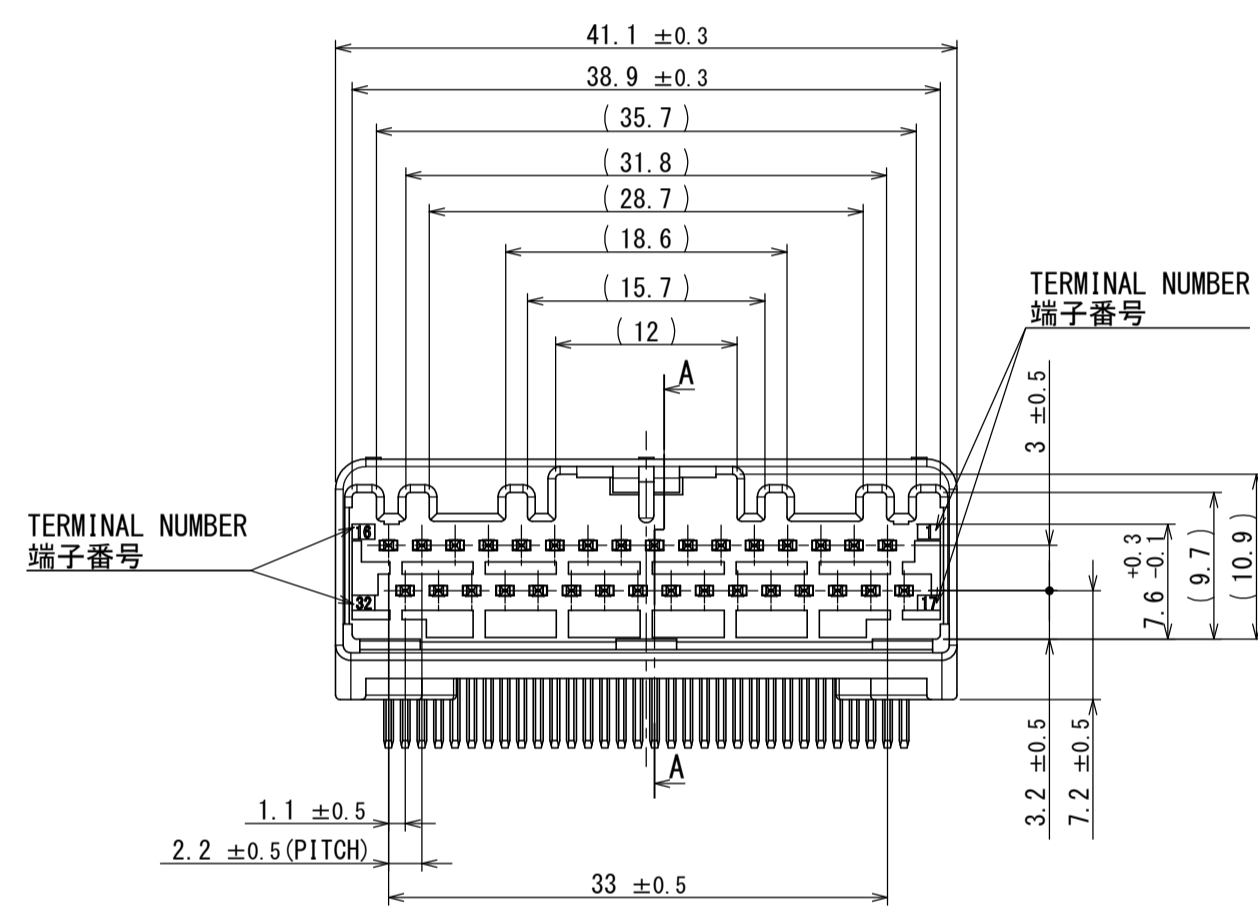
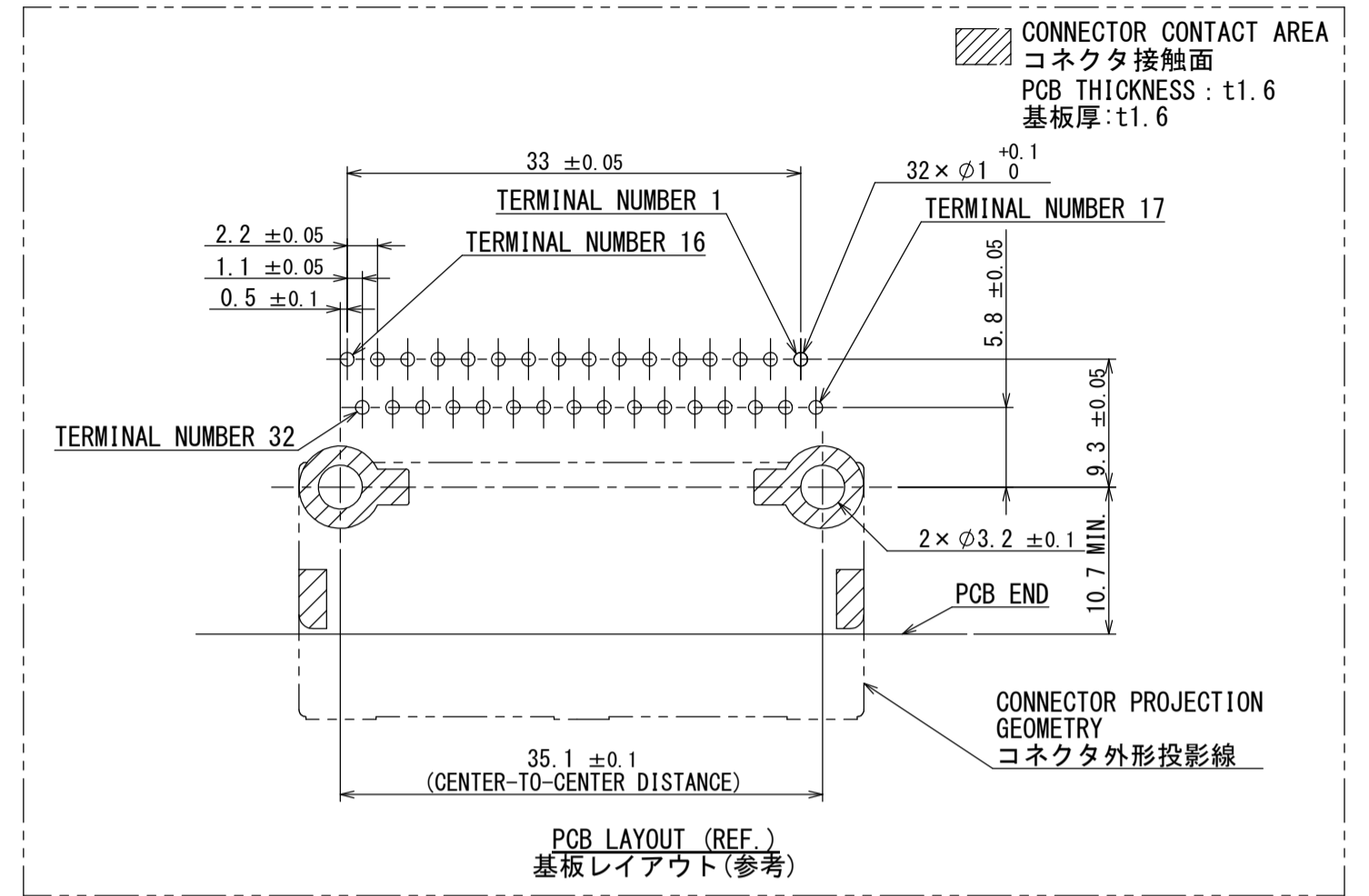
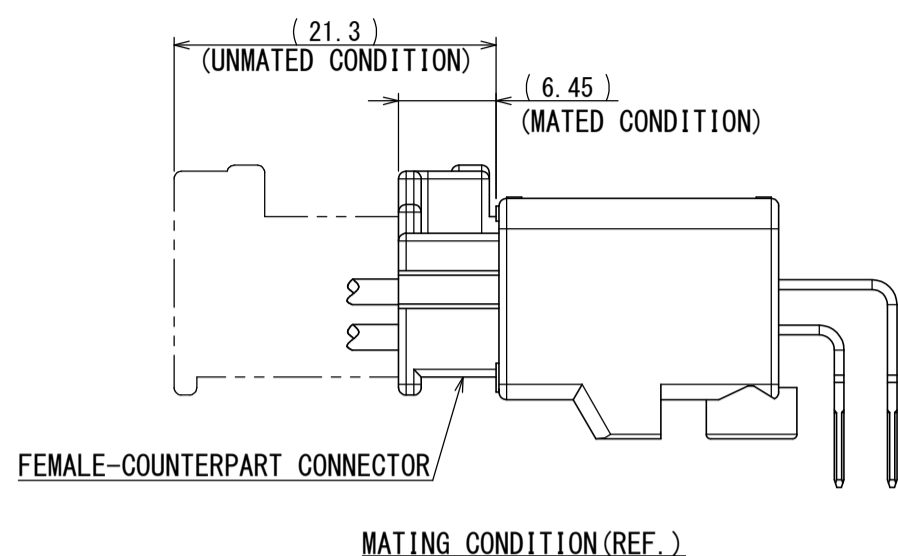
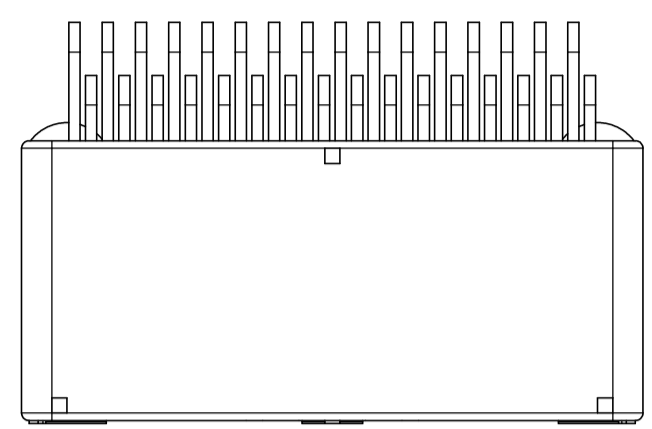


SJ120515
(ON 台番図)

版数 VER.	年月日 DATE	図 NO.	変更内容 DESCRIPTION	製 DR.	担 CHK.	査 APPD.	承認 APPD.
2	28/OCT/2019	031832	CHANGE JABL No.	—	M. WATANABE	K. HASEBE	Y. WATANABE
3	19/OCT/2020	036219	CHANGE APPLICABLE SCREW	S. YAMAGUCHI	M. SHIMOMURA	Y. YAMADA	Y. WATANABE



NOTE1. APPLICABLE SCREW : CROSS RECESSED TAPPING SCREW, TYPE B, 3×6
 2. THIS ITEM'S MOLDING MATERIAL IS UL94 V-0 FLAMMABILITY STANDARD.
 注1. 推奨取付ネジ 十字穴付なベタッピンネジ B タイプ 3×6
 2. 本製品の成形材は、燃焼性UL94 V-0です。

符号 NO.	名称 DESCRIPTION	個数 QTY.	材料 MATERIAL	仕上 FINISH	備考 REMARKS
3	TERMINAL-L2	16	BRASS	PLATING:Sn	POST-PLATING
2	TERMINAL-L1	16	BRASS	PLATING:Sn	POST-PLATING
1	HOUSING	1	SPS-GF30 (NOTE2)		COLOR:BLACK

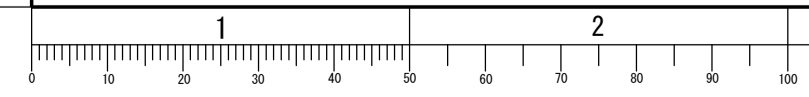
仕様書 (SPECIFICATION)		第1版 (ORIGINAL DATE)		尺度 (SCALE)	
JACS-11205 JABL-11205		10/MAY/2018		2:1	
一般公差 (GENERAL TOLERANCE)		製図 DR.		シリーズ (SERIES)	
寸法 (DIMENSION)		担当 CHK.		MX84	
角度 (ANGLES)		査閲 APPD.		名称 (TITLE)	
. ±		K. MIYAMOTO		MX84B032NF1	
. × ±		承認 APPD.		質量 (MASS)	
. × × ±		Y. WATANABE		9.1g	
. × × × ±		シート (SHEET NO.)		1 OF 1	
単位 (UNIT) : mm					



図面番号 (DRAWING NO.)
SJ120515

DOF-213J(20.07)

WISDOM承認 2020/10/23



X-ON Electronics

Largest Supplier of Electrical and Electronic Components

Click to view similar products for [Automotive Connectors](#) category:

Click to view products by [JAE](#) manufacturer:

Other Similar products are found below :

[003-018-000](#) [60993906-B](#) [M902-2131](#) [M902-2161](#) [M902-2344](#) [72.330.1035.1](#) [73.353.4028.0](#) [F166900](#) [F358300-B](#) [F407400](#) [776880-1](#)
[827153-1](#) [8N1515-32-24P](#) [9-1326729-8](#) [925474-1](#) [928905-1](#) [964562-4](#) [968782-1](#) [98891-1012](#) [12004475-L](#) [12020308](#) [12041318-B](#)
[12052466](#) [12064869](#) [12015909](#) [1-21030-1](#) [12041254](#) [12041318](#) [12047946-B](#) [12047957](#) [12110546-B](#) [12131792](#) [12092346](#) [HD34-18-14PT](#)
[HD46-24-23SN-059](#) [HDB36-24-16PN-059](#) [HDP26-24-9SE-L015](#) [12185280](#) [12185550](#) [12336-12](#) [12147304](#) [12191172-B](#) [12S](#) [13545280](#)
[13577943](#) [13681974](#) [13737722-B](#) [13755420](#) [13783086](#) [13830674](#)