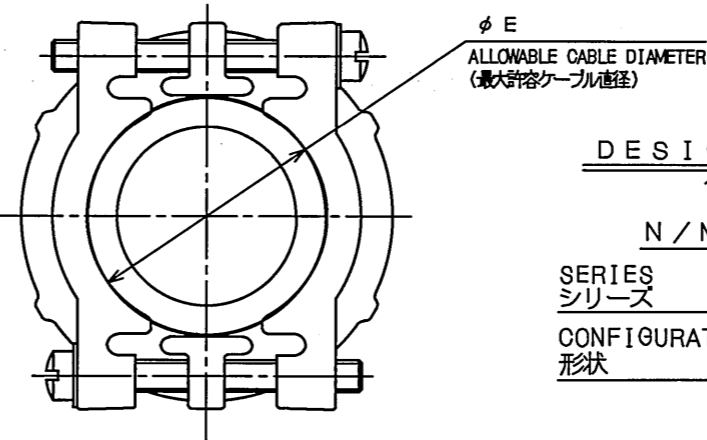
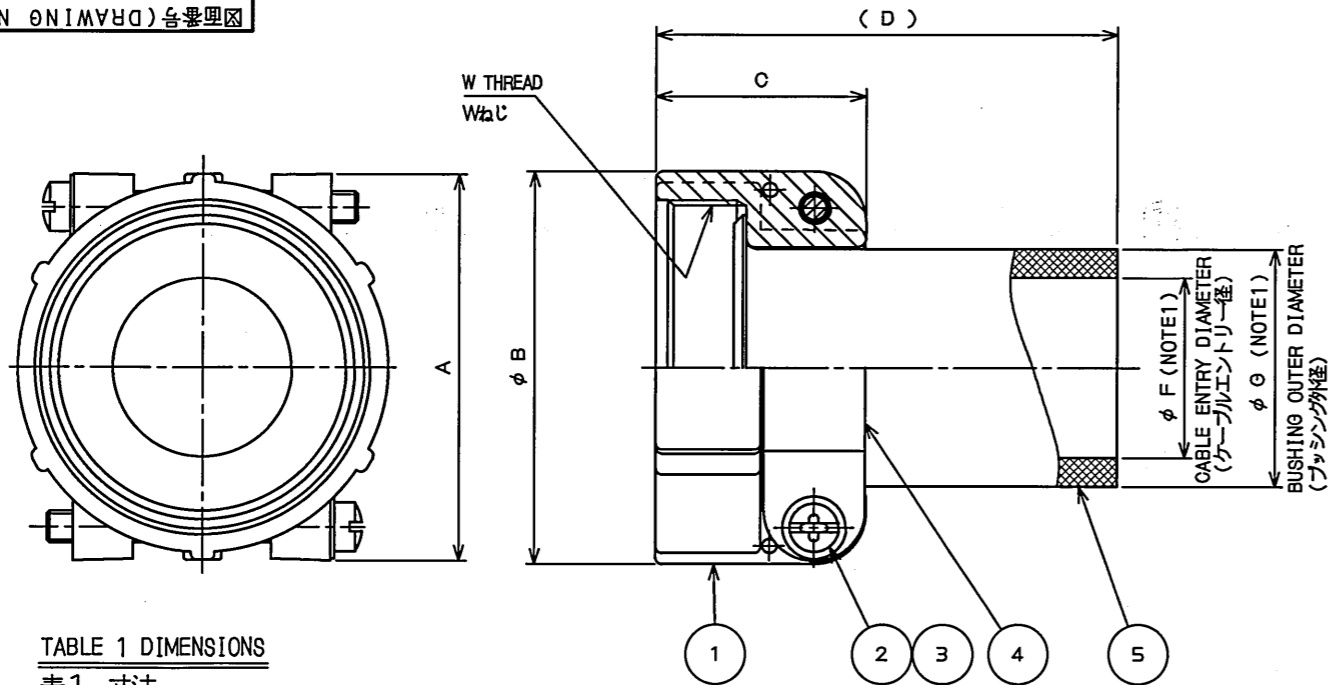


016001PS

( 'ON 0NIMVHD)台要理図

版数 REV.	年月日 DATE	DCN NO.	変更内容 DESCRIPTION	製図 DR.	担当 CHK.	査閲 APPD.	承認 APPD.
2	8.May.2009	067866	ADD A NOTE	—	H.NAKAJIMA	T.OKAMURA	M.MATSUMOTO
3	3.Jun.2009	068015	REVISED NOTE	—	H.NAKAJIMA	T.OKAMURA	M.MATSUMOTO



DESIGNATION

命名法

N/MS3057-\*A-(\*)

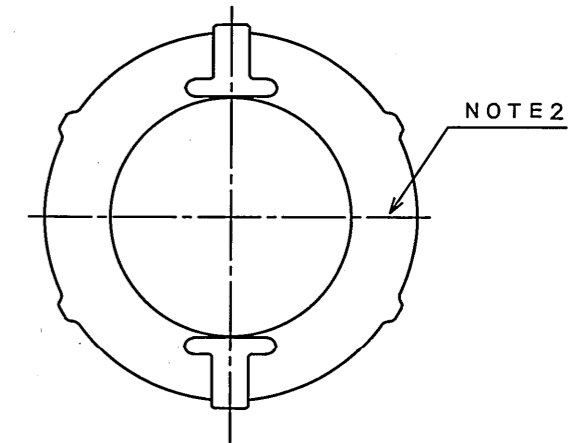
SERIES  
シリーズ  
CONFIGURATION  
形状

CABLE ENTRY SIZE (NOTE3)  
ケーブルエントリーサイズ (注3) △  
CABLE CLAMP SIZE  
ケーブルクランプサイズ

TABLE 1 DIMENSIONS

表1. 寸法

PART NUMBER 品名	APPLICABLE SHELL SIZE 適合シェルサイズ	CLAMP WIDTH クランプ幅 A±0.0	DIAMETER ABOVE RIB リブの上 φB±0.0	C±0.0	TOTAL LENGTH 全長 (D)	ALLOWABLE CABLE DIAMETER 最大許容ケーブル径 φE	SCREW SIZE ねじサイズ		BUILT-IN BUSHING 内蔵ブッシング(N/MS3420) (NOTE1)			
							W THREAD Wねじ	Wねじ	QTY. 個数	BUSHING PART NUMBER ブッシング品名	φF	φG
N/MS3057-4A	10SL, 12S, 12	22.2	20.6	20.6	78.6	7.9	5/8-24UNEF-2B	1	N/MS3420-4	5.6	7.7	
N/MS3057-6A	14S, 14	27.0	24.6	22.2	75.4	11.1	3/4-20UNEF-2B	1	N/MS3420-6	7.9	10.9	
N/MS3057-8A	16S, 16	29.4	27.8	23.8	71.9	14.3	7/8-20UNEF-2B	1	N/MS3420-8	11.1	14.0	
N/MS3057-10A	18	31.8	30.2	23.8	68.8	15.9	1-20UNEF-2B	1	N/MS3420-10	14.3	15.6	
N/MS3057-12A	20, 22	36.7	34.9	23.8	65.7	19.0	1-3/16-18UNEF-2B	1	N/MS3420-12	15.9	18.8	
N/MS3057-16A	24, 28	42.4	42.1	26.2	63.7	23.8	1-7/16-18UNEF-2B	2	N/MS3420-12, -16	15.9	23.6	
N/MS3057-20A	32	51.6	51.6	27.8	62.2	31.8	1-3/4-18UNS-2B	2	N/MS3420-16, -20	19.1	31.5	
N/MS3057-24A	36	57.9	56.4	29.4	60.6	34.9	2-18UNS-2B	2	N/MS3420-20, -24	23.8	34.7	
N/MS3057-28A	40	68.3	63.5	42.9	59.4	41.3	2-1/4-16UN-2B	3	N/MS3420-20, -24, -28	23.8	41.0	
N/MS3057-40A	48	88.9	83.3	44.4	56.5	60.3	3-16UN-2B	3	N/MS3420-28, -32, -40	34.9	60.1	



GLAND NUT REAR VIEW

グランドナット背面図

NOTE1. IN N/MS 3057-16~40A, TWO OR THREE BUSHINGS SHALL BE USED.  
DIA. F, AND DIA. G REPRESENT RESPECTIVELY THE DIMENSION OF ALL BUSHINGS ASSEMBLED.  
REFER SJ100911 FOR THE DEMENSIONS OF SINGLE BUSHING.

2. ABRIDGED PART NUMBER IS MARKED AS INDICATED.

△ 3. (\*) DENOTES THE CABLE ENTRY DIAMETER. THIS (\*) MARK IS DESIGNATED FOR SPECIAL BUSHING ITEM.

△ THIS (\*) MARK IS NOT DESIGNATED FOR STANDARD ITEMS. (SEE SPECIAL BUSHING ITEMS BELOW.)

※	SPECIAL BUSHING ITEMS	φF	φG
19	N/MS3057-16A-(19)	19.1	23.6
21	N/MS3057-16A-(21)	20.5	23.5

THE PARTS OTHER THAN BUSHING ARE THE SAME PARTS USED IN THE SAME SIZE STANDARD ITEMS.

注1. N/MS3057-16~40Aには、ブッシングが2~3枚組み合わせてある。

φF, φGは全てのブッシングを組み合わせた時の寸法を示す。

尚、ブッシング単体の寸法はSJ100911を参照のこと。

2. 図示の位置に品名略称を表示する。

△ 3. (\*) はケーブルエントリー径を示し、特殊ブッシング品のみ(\*)印は明記される。

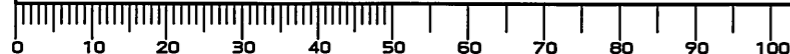
△ 但し、標準品に(\*)印は明記されない。(アイテムは下記参照)

※	特殊ブッシング品	φF	φG
19	N/MS3057-16A-(19)	19.1	23.6
21	N/MS3057-16A-(21)	20.5	23.5

尚、ブッシング以外の部品は標準品同サイズと同じである。

5	BUSHING	TABLE1	SYNTHETIC RUBBER	—	COLOR:DARK GREEN
4	CLAMP SADDLE	2	ALUMINUM ALLOY	ZINC PLATING	COLOR:BLACK SYSTEM INTERFERENCE COLOR
3	WASHER	2	STEEL	ZINC PLATING	COLOR:BLACK SYSTEM INTERFERENCE COLOR
2	SCREW	2	COPPER ALLOY	ZINC PLATING	COLOR:BLACK SYSTEM INTERFERENCE COLOR
1	GLAND NUT	1	ALUMINUM ALLOY	ZINC PLATING	COLOR:BLACK SYSTEM INTERFERENCE COLOR
符号 NO.	名称 DESCRIPTION	個数 QTY.	材 料 MATERIAL	仕 上 FINISH	備 考 REMARKS
仕様書(SPECIFICATION) JAHL-50003		第1版(ORIGINAL DATE) 7.Dec.2005		尺度(SCALE) —	シリーズ(SERIES) N/MS
公差(GENERAL TOLERANCE)		製図 DR.		名称(TITLE)	
寸法(DIMENSION)		担当 CHK. T.SUZUKI		N/MS3057-*A	
角度(ANGLES)		査閲 APPD. T.OKAMURA		(CABLE CLAMP)	
. ±0.8		承認 APPD. A.ONOGAWA		質量(MASS)	
.X ±0.4				—	
.XX ±0.1				—	
.XXX ±				—	
				日本航空電子工業株式会社 JAPAN AVIATION ELECTRONICS INDUSTRY, LTD.	
				図面番号(DRAWING NO.) SJ100910	
				版数 (REV.) 3	

DOE-O-212F(05.08)



## X-ON Electronics

Largest Supplier of Electrical and Electronic Components

*Click to view similar products for [Standard Circular Connector](#) category:*

*Click to view products by [JAE](#) manufacturer:*

Other Similar products are found below :

[5M2530B10P](#) [600259N006](#) [600273N007](#) [6134-336-13149](#) [6134-337-11149](#) [6134-337-2390](#) [6134-341-17149](#) [6280-4SG-516](#) [6280-7SG-3DC](#)  
[6290](#) [6291A](#) [66200A-10](#) [680-SMG](#) [681-PMG](#) [CXS3102A14S2P](#) [CXS3102A181S](#) [7271-6SG-300](#) [7282-3PG-300-CH3](#) [75-474014-05S](#) [75-](#)  
[474618-01S](#) [75-474618-04P](#) [75-474618-04S](#) [799539-000](#) [MI8-SE](#) [805-005-07NF11-19PC](#) [805-005-07NF15-7PA](#) [8280-4PG-516](#) [8280-7PG-](#)  
[519](#) [8282-5PG-519](#) [836783-1](#) [MP-4102-25P-C](#) [862256-1](#) [864019-2](#) [866857-1](#) [867865-1](#) [PT01SP-14-18P](#) [PT08P-14-5S](#) [120-1833-000](#)  
[QCM019PC2DC012B](#) [1-2069279-1](#) [121583-0217](#) [121667-0020](#) [129591AU](#) [1000B BULK](#) [RD10A16-19-P6CS051/1](#) [RD10A20-31-](#)  
[P8CS051/1](#) [RD16A14-12-S6CS051/2](#) [1301240290](#) [1301240347](#) [1301860202](#) [1301240268](#)