

版数	年月日	CON NO.	変更内容	製図	担当	承認	承認
5	27.Jul.2006	060713	REDRAWN AND CHANGE OF INSERT ARRANGEMENT		N.SASANO	E.MATSUMOTO	A.ONOGAWA
6	2.Oct.2006	061217	CHANGE OF INSERT ARRANGEMENT		N.SASANO	E.MATSUMOTO	A.ONOGAWA
7	30.Aug.2010	070575	DELETION OF ROTATED ANGLE OF POSITION OF 2-2-3		H.TOYOFUKU		

△ INSERT ARRANGEMENT
インサート配列

NO. OF CONTACTS 極数	1極	2極						3極						4極						5極			
INSERT ARRANGEMENT インサート配列	18-16	10SL-4	12S-3	14S-9	16S-4	18-3	20-23	10SL-3	14S-7	16-10	16S-5	18-21	22-2	28-6	14S-2	18-10	20-4	22-22	32-17	36-5	14S-5	16S-8	18-11
INSERT ARRANGEMENT VIEW インサート配列図 (PIN INSERT VIEWED FROM MATING SIDE ピンインサートを嵌合側から見た図です)																							
CONTACT COMPOSITION コンタクト構成 (SIZE X NO. OF CONTACTS サイズ×極数)	#12X1極	#16X2極	#16X2極	#16X2極	#16X2極	#12X2極	#8X2極	#16X3極	#16X3極	#12X3極	#16X3極	#12X3極	#8X3極	#4X3極	#16X4極	#12X4極	#12X4極	#8X4極	#4X4極	#0X4極	#16X5極	#16X5極	#12X5極
RATED VOLTAGE WITHSTANDING VOLTAGE 定格電圧・耐電圧	0	INST	A	A	D	D	A	INST	A	A	A	A	D	D	INST	A	D	A	D	A	INST	A	A

NO. OF CONTACTS 極数	6極			7極				8極		9極			10極					
INSERT ARRANGEMENT インサート配列	14S-6	18-12	20-17	36-3				16S-1	20-15	24-2	24-10	28-10	18-8	22-23	20-16	20-18	24-11	18-1
INSERT ARRANGEMENT VIEW インサート配列図 (PIN INSERT VIEWED FROM MATING SIDE ピンインサートを嵌合側から見た図です)																		
CONTACT COMPOSITION コンタクト構成 (SIZE X NO. OF CONTACTS サイズ×極数)	#16X6極	#16X6極	#12X5極 #16X1極	#0X3極(B,D,F) #12X3極(A,C,E)				#16X7極	#12X7極	#12X7極	#8X7極	#12X3極(A,F,θ) #8X2極(B,E) #4X2極(C,D)	#16X7極 #12X1極	#12X8極	#12X2極(H,I) #16X7極(A-θ)	#12X3極(B,F,I) #12X6極(OTHERS)	#8X3極(D,E,F) #12X6極(OTHERS)	#16X10極
RATED VOLTAGE WITHSTANDING VOLTAGE 定格電圧・耐電圧	INST	A	A	D				A	A	D	A	D(θ) A(OTHERS)	A	D(H) A(OTHERS)	A	A	A	A(B,G,F,θ) INST (OTHERS)

NO. OF CONTACTS 極数	11極	14極			16極	17極	19極	22極	24極
INSERT ARRANGEMENT インサート配列	24-20	20-27	22-19	28-20	24-7	20-29	22-14	28-11	24-28
INSERT ARRANGEMENT VIEW インサート配列図 (PIN INSERT VIEWED FROM MATING SIDE ピンインサートを嵌合側から見た図です)									
CONTACT COMPOSITION コンタクト構成 (SIZE X NO. OF CONTACTS サイズ×極数)	#12X2極(E,F) #16X9極(OTHERS)	#16X14極	#16X14極	#12X10極(A-H,J,P) #16X4極(K-N)	#12X2極(N,P) #16X14極(OTHERS)	#16X17極	#16X19極	#12X4極(J-M) #16X18極(OTHERS)	#16X24極
RATED VOLTAGE WITHSTANDING VOLTAGE 定格電圧・耐電圧	D	A	A	A	A	A	A	A	INST

NO. OF CONTACTS 極数	26極	35極	37極	48極	52極	54極	100極
INSERT ARRANGEMENT インサート配列	28-12	32-7	28-21	36-10	36A34	32A10	48-5
INSERT ARRANGEMENT VIEW インサート配列図 (PIN INSERT VIEWED FROM MATING SIDE ピンインサートを嵌合側から見た図です)							
CONTACT COMPOSITION コンタクト構成 (SIZE X NO. OF CONTACTS サイズ×極数)	#16X26極	#12X7極(O,P,R-V) #16X28極(OTHERS)	#16X37極	#16X48極	#16X52極	#16X54極	#12X9極(B,M,U,BV,BY,BZ,CA-CC,CE) #8X1極(OD)・#16X9極(OTHERS)
RATED VOLTAGE WITHSTANDING VOLTAGE 定格電圧・耐電圧	A	INST(A,B,H,J) A(OTHERS)	A	A	A	A	A

RATED VOLTAGE AND D.W.VOLTAGE IS DENOTED WITH CLASSIFICATION CODE(A, D, etc.). REFER "SPECIFICATION" FOR THEIR CONTENTS.
定格電圧・耐電圧は、分類記号(A, D等)で示されています。記号の内容は「仕様」を参照下さい。

NOTE 1.THIS DRAWING SHOWS INSERT ARRANGEMENT, INSERT ROTATION POSITION, AND SPECIFICATION FOR N/MS CONNECTOR.
注1 本図面は、N/MSコネクタの「インサート配列」「インサート回転位置」「仕様」を示すものである。

INSERT ROTATED POSITION (ANGLE)
インサート回転位置(角度)

CONTACT SIZE シェルサイズ	INSERT ARRANGEMENT インサート配列	CONTACT COMPOSITION コンタクト構成 NO. OF CONTACTS SIZE	RATED VOLTAGE 定格電圧 耐電圧	ROTATED ANGLE 回転角度			
				W	X	Y	Z
10SL	10SL-3	3 #16	INST	—	—	—	—
	10SL-4	2 #16	INST	—	—	—	—
12S	12S-3	2 #16	A	70	145	215	290
	14S-2	4 #16	INST	—	120	240	—
	14S-5	5 #16	INST	—	110	—	—
	14S-6	6 #16	INST	—	—	—	—
	14S-7	3 #16	A	90	180	270	—
	14S-9	2 #16	A	70	145	215	290
16S	16-10	3 #12	A	90	180	270	—
	16S-1	7 #16	A	80	—	—	280
	16S-4	2 #16	D	35	110	250	325
	16S-5	3 #16	A	70	145	215	290
18	18-1	10 #16	A(B,C,F,θ) INST (OTHERS)	70	145	215	290
	18-3	2 #12	D	35	110	250	325
	18-8	8 #12, #16	A	70	—	—	290
	18-10	4 #12	A	—	120	240	—
	18-11	5 #12	A	—	170	265	—
20	18-12	6 #16	A	80	—	—	280
	18-16	1 #12	C	—	—	—	—
	18-21	3 #12	A	—	—	—	—
	20-4	4 #12	D	45	110	250	—
	20-15	7 #12	A	80	—	—	280
	20-16	9 #12, #16	A	80	110	250	280
22	20-17	6 #12, #16	A	90	180	270	—
	20-18	9 #12, #16	A	35	110	250	325
	20-23	2 #8	A	35	110	250	325
	20-27	14 #16	A	35	110	250	325
	20-29	17 #16	A	80	—	—	280
	22-2	3 #8	D	70	145	215	290
	22-14	19 #16	A	80	—	—	280
	22-19	14 #16	A	80	110	250	280
	22-22	4 #8	A	—	110	250	—
	22-23	8 #12	D(H) A(OTHERS)	35	—	—	—
24	24-2	7 #12	D	80	—	—	280
	24-7	16 #12, #16	A	80	110	250	280
	24-10	7 #8	A	80	—	—	280
	24-11	9 #8, #12	A	35	110	250	325
	24-20	11 #12, #16	D	80	110	250	280
	24-28	24 #16	INST	80	110	250	280
28	28-6	3 #4	D	70	145	215	290
	28-10	7 #4, #8, #12	D(θ) A(OTHERS)	80	110	250	280
	28-11	22 #12, #16	A	80	110	250	280
	28-12	26 #16	A	90	180	270	—
	28-20	14 #12, #16	A	80	110	250	280
	28-21	37 #16	A	80	110	250	280
	28-27	35 #12, #16	INST (A,B,H,J) A(OTHERS)	80	125	235	280
	32-17	4 #4	D	45	110	250	—
	32A10	54 #16	A	—	—	—	(※1)
	36	36-3	6 #0, #12	D	70	145	215
36-5		4 #0	A	—	120	240	—
36-10		48 #16	A	80	125	235	280
36A34		52 #16	A	—	—	—	(※2)
48	48-5	100 #8, #12, #16	A	65	125	225	310

SPECIFICATION 仕様

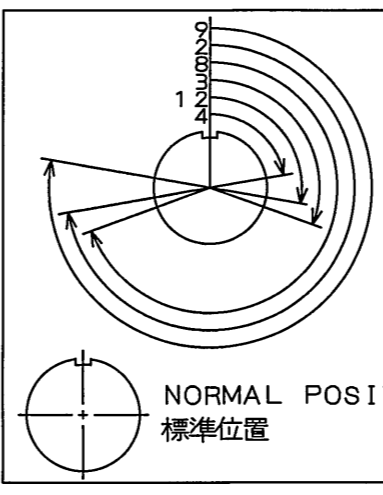
RATED CURRENT (PER CONTACT) 定格電流 (コンタクト1本当り)	CONTACT SIZE コンタクト サイズ	FOR INDIVIDUAL CONTACT ONLY コンタクト 単体の場合		ASSEMBLED IN INSULATOR IN SHELL GUIDE KEY 組込んだ場合		
		AWG No.	mm	AWG No.	mm	
RATED VOLTAGE 定格電圧	CLASSIFICATION CODE 分類記号	V D C				V A C
		INST	250	200		
		A	700	500		
		D	1250	900		
		E	1750	1250		
D.W.VOLTAGE 耐電圧	CLASSIFICATION CODE 分類記号	I N S T				1000VAC(1分間)(1 MINUTE)
		A	2000VAC(1分間)(1 MINUTE)			
		D	2800VAC(1分間)(1 MINUTE)			
		E	3500VAC(1分間)(1 MINUTE)			
		B	4500VAC(1分間)(1 MINUTE)			
INSULATION RESISTANCE 絶縁抵抗	CONTACT SIZE コンタクト サイズ	5000MΩ MIN (AT 500VDC)				
		WIRE 電線				
		#16	#16MAX	1.25mmMAX		
		#12	#12MAX	3.5mmMAX		
		#8	#8MAX	8mmMAX		
APPLICABLE WIRE SIZE 適用電線	CONTACT SIZE コンタクト サイズ	#4	#4MAX	22mmMAX		
		#0	#0MAX	50mmMAX		

コネクタ全体に流せる電流の総容量は下記の計算式にて算出下さい。
TOTAL CURRENT CAPACITY ALLOWABLE TO BE USED IN THIS CONNECTOR SHALL BE CALCULATED BY THE FOLLOWING FORMULA:

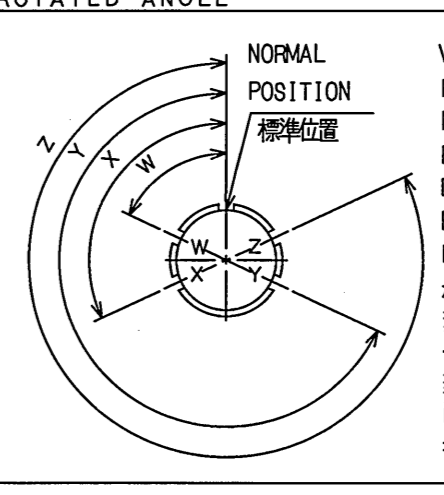
① MORE THAN 15 CONTACTS: 15極以上の場合
TOTAL CURRENT CAPACITY = RATED CURRENT (IN CASE OF INSERT ASSEMBLED WITH CONTACTS) X NUMBER OF CONTACTS X 20%
総容量 = 定格電流(インサートに組込んだ場合) × 極数 × 20%

② LESS THAN 15 CONTACTS: 15極以下の場合
TOTAL CURRENT CAPACITY = RATED CURRENT (IN CASE OF INSERT ASSEMBLED WITH CONTACTS) X NUMBER OF CONTACTS X LARSE RATE (%)
総容量 = 定格電流(インサートに組込んだ場合) × 極数 × 減率(%)

NO. OF CONTACTS 極数	LARSE RATE (%) 減率(%)	NO. OF CONTACTS 極数	LARSE RATE (%) 減率(%)
1	100	8	60
2	94.3	9	54.3
3	88.6	10	48.6
4	82.9	11	42.9
5	77.1	12	37.1
6	71.4	13	31.4
7	65.7	14	25.7



(※1.2) ONLY FOR CONTACT ARRANGEMENT 32A10.
CHANGED POSITION OF INSERT ROTATED AGAINST GUIDE KEY IS SHOWN.
(※1.2) コンタクト配列32A10及び36A34の場合のみガイドキーに対しインサートがある角度に回転させた変更位置で表します。



W, X, Y, AND Z IS DESIGNATED TO PRESENT THE ROTATED ANGLE OF SHELL GUIDE KEY AGAINST NORMAL POSITION.
REFER THIS TABLE AS THE POSSIBLE ANGLE IS DIFFERENT, DEPENDING ON INSERT ARRANGEMENT. HIS FIGURE OF INSERT ARRANGEMENT IS SHOWN FROM PIN-SIDE MATING FACE.
標準位置に対し、シェルのガイドキーがある角度に変更した位置をW, X, Y, Zの記号で表わします。インサート配列によって変更可能な角度が異なりますので、当表を参照のうえご指示ください。尚、図はインサート配列をピン側嵌合面から見た場合を表わします。

仕様書(SPECIFICATION)	図面(DRAWING)	材料(MATERIAL)	仕上り(FINISH)	備考(REMARKS)
JACS-50003 JAHL-50003	2.Mar.2005	—	—	—
公差(GENERAL TOLERANCE)	公差(CHECK)	材料(CHECK)	名称(TITLE)	備考
寸法(DIMENSION)	角度(ANGLES)	T.SUZUKI	N/MS CONNECTOR INSERT ARRANGEMENT	JAPAN AVIATION ELECTRONICS INDUSTRY, LTD.
— 0.08	×° *	承認(CHK.)	N/MSコネクタ インサート配列	図面番号(DRAWING NO.)
× 0.04	×° * /	申請(APPD.)		版数(ED.)
×× 0.01	×° * /	承認(APPD.)		
— XXX*		承認(MASS)		

X-ON Electronics

Largest Supplier of Electrical and Electronic Components

Click to view similar products for [Standard Circular Connector](#) category:

Click to view products by [JAE](#) manufacturer:

Other Similar products are found below :

[5M2530B10P](#) [600259N006](#) [600273N007](#) [6134-336-13149](#) [6134-337-11149](#) [6134-337-2390](#) [6134-341-17149](#) [6280-4SG-516](#) [6280-7SG-3DC](#)
[6290](#) [6291A](#) [66200A-10](#) [680-SMG](#) [681-PMG](#) [CXS3102A14S2P](#) [CXS3102A181S](#) [7251-6SG-300](#) [7271-6SG-300](#) [7282-3PG-300-CH3](#) [75-](#)
[474014-05S](#) [75-474618-01S](#) [75-474618-04S](#) [799539-000](#) [MI8-SE](#) [805-005-07NF11-19PC](#) [805-005-07NF15-7PA](#) [8280-4PG-516](#) [8280-7PG-](#)
[519](#) [8282-5PG-519](#) [836783-1](#) [MP-4102-25P-C](#) [862256-1](#) [864019-2](#) [866857-1](#) [867865-1](#) [PT01SP-14-18P](#) [PT08P-14-5S](#) [PTSF06SE-14-12S](#)
[120-1833-000](#) [QCM019PC2DC012B](#) [1-2069279-1](#) [121583-0217](#) [121667-0020](#) [129591AU](#) [1000B BULK](#) [RD10A16-19-P6CS051/1](#)
[RD10A20-31-P8CS051/1](#) [RD16A14-12-S6CS051/2](#) [1301240290](#) [1301240347](#) [1301860202](#)