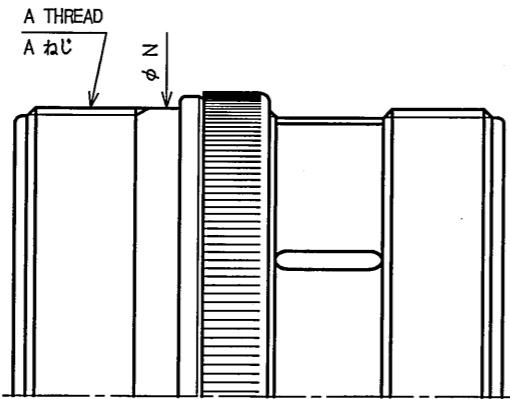
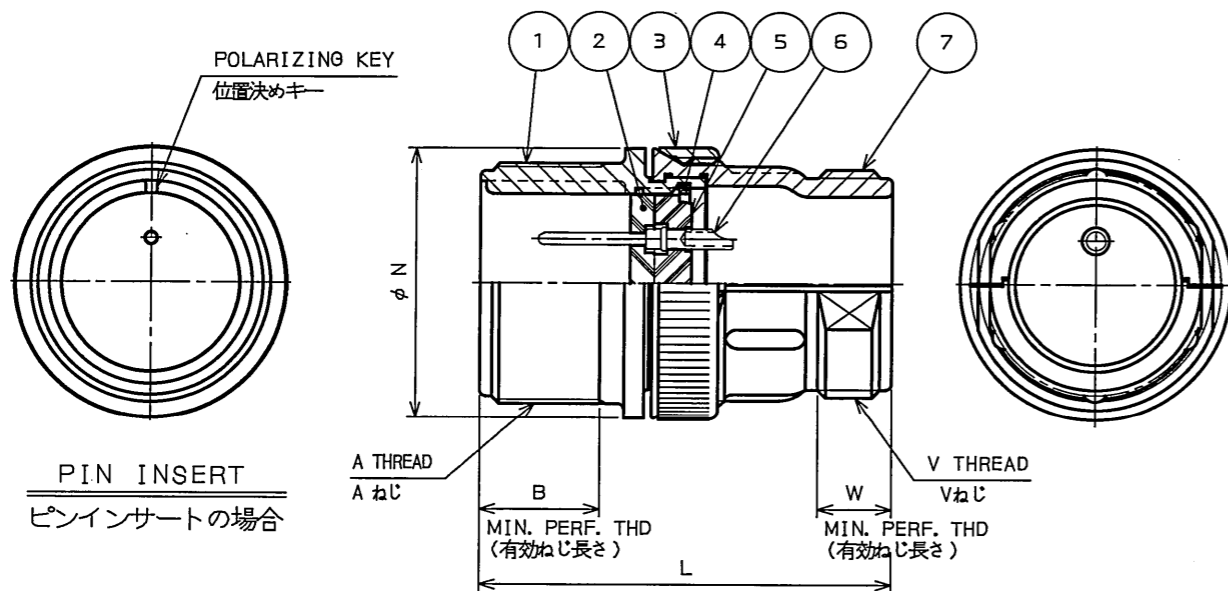


E06001RS

(ON ΘNIMVHD)台要理図

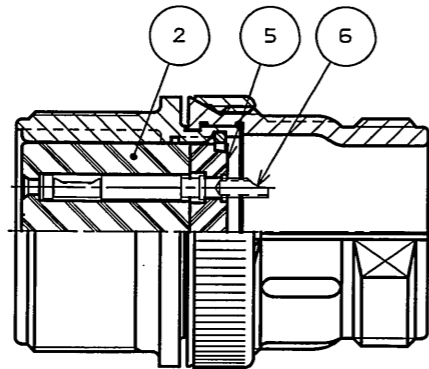


SHELL SIZE  
サイズ44,48の場合



PIN INSERT  
ピンインサートの場合

SOCKET INSERT  
ソケットインサートの場合



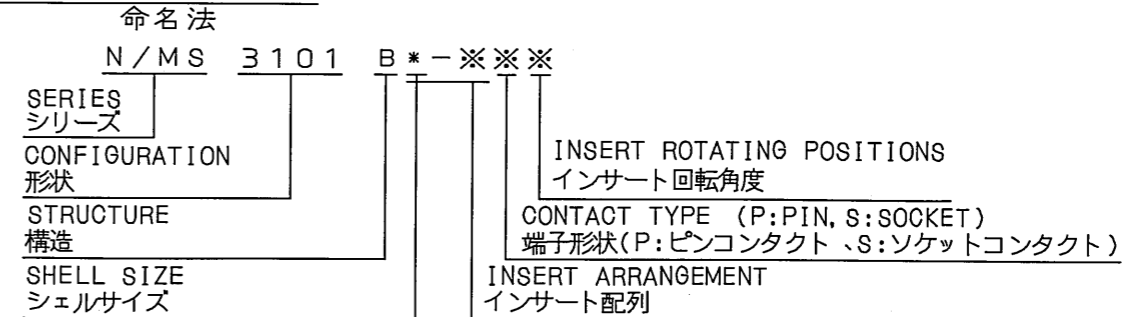
NOTE 1. 10SL SHELL SIZE USES ONLY PIN INSERT.  
2. REFER TO THE DRAWING SJ100900 FOR INSERT ARRANGEMENT, INSERT ROTATING POSITIONS AND SPECIFICATIONS.

注1. シェルサイズ10SLは、ピンインサートのみである。  
2. インサート配列、インサート回転角度、仕様は、SJ100900を参照のこと。

| 版数 REV. | 年月日 DATE  | DCN NO. | 変更内容 DESCRIPTION | 製図 DR.     | 担当 CHK.  | 査閲 APPD.  | 承認 APPD.     |
|---------|-----------|---------|------------------|------------|----------|-----------|--------------|
| 2       | 7.00.2005 | 058422  | COLOR CHANGED    | H.SAKURADA | T.SUZUKI | T.OKAMURA | A. Ogasawara |

| SHELL SIZE<br>シェルサイズ | A THREAD<br>Aねじ | B <sup>MIN.</sup> | L <sup>MAX.</sup> | N <sup>MAX.</sup> | V THREAD<br>Vねじ  | W <sup>MIN.</sup> |
|----------------------|-----------------|-------------------|-------------------|-------------------|------------------|-------------------|
| 10SL                 | 5/8-24UNEF-2A   | 9.52              | 38.89             | 24.61             | 5/8-24UNEF-2A    | 9.52              |
| 12S                  | 3/4-20UNEF-2A   | ↑                 | 42.88             | 26.97             | 5/8-24UNEF-2A    | ↑                 |
| 14S                  | 7/8-20UNEF-2A   | ↓                 | ↓                 | 29.36             | 3/4-20UNEF-2A    |                   |
| 16S                  | 1-20UNEF-2A     | 9.52              | 42.88             | 31.75             | 7/8-20UNEF-2A    |                   |
| 12                   | 3/4-20UNEF-2A   | 15.88             | 52.37             | 26.97             | 5/8-24UNEF-2A    |                   |
| 14                   | 7/8-20UNEF-2A   | ↑                 | ↑                 | 29.36             | 3/4-20UNEF-2A    |                   |
| 16                   | 1-20UNEF-2A     | ↑                 | ↓                 | 31.75             | 7/8-20UNEF-2A    |                   |
| 18                   | 1 1/8-18UNEF-2A |                   | 52.37             | 34.14             | 1-20UNEF-2A      |                   |
| 20                   | 1 1/4-18UNEF-2A |                   | 55.58             | 37.31             | 1 3/16-18UNEF-2A |                   |
| 22                   | 1 3/8-18UNEF-2A |                   | 55.58             | 40.49             | 1 3/16-18UNEF-2A |                   |
| 24                   | 1 1/2-18UNEF-2A |                   | 58.72             | 43.66             | 1 7/16-18UNEF-2A | ↓                 |
| 28                   | 1 3/4-18UNS-2A  |                   | 58.72             | 50.01             | 1 7/16-18UNEF-2A | 9.52              |
| 32                   | 2 -18UNS-2A     |                   | 61.93             | 56.36             | 1 3/4-18UNS-2A   | 11.13             |
| 36                   | 2 1/4-16UN-2A   |                   | ↓                 | 62.71             | 2 -18UNS-2A      | 12.70             |
| 40                   | 2 1/4-16UN-2A   |                   | 61.93             | 69.06             | 2 1/4-16UN-2A    | 12.70             |
| 44                   | 2 3/4-16UN-2A   | ↓                 | 65.07             | 75.41             | 2 1/2-16UN-2A    | 14.27             |
| 48                   | 3 -16UN-2A      | 15.88             | 65.07             | 81.76             | 3 -16UN-2A       | 15.88             |

DESIGNATION



| 符号 NO. | 名称 DESCRIPTION  | 個数 QTY. | 材料 MATERIAL     | 仕上 FINISH      | 備考 REMARKS                              |
|--------|-----------------|---------|-----------------|----------------|---|
| 7      | ENDBELL         | 1       | ALUMINUM ALLOY  | ZINC PLATING   | △ COLOR:BLACK SYSTEM INTERFERENCE COLOR |
| 6      | CONTACT         | —       | COPPER ALLOY    | SILVER PLATING | SEE INSERT ARRANGEMENT (NOTE2)          |
| 5      | REAR INSULATOR  | 1       | SYNTHETIC RESIN | —              |   |
| 4      | RETAINING RING  | 1       | COPPER ALLOY    | ZINC PLATING   | △ COLOR:BLACK SYSTEM INTERFERENCE COLOR |
| 3      | ASSEMBLY NUT    | 1       | ALUMINUM ALLOY  | ZINC PLATING   | △ COLOR:BLACK SYSTEM INTERFERENCE COLOR |
| 2      | FRONT INSULATOR | 1       | SYNTHETIC RESIN | —              |   |
| 1      | BARREL          | 1       | ALUMINUM ALLOY  | ZINC PLATING   | △ COLOR:BLACK SYSTEM INTERFERENCE COLOR |

|  |   |   |  |
|--|---|---|--|
| 仕様書 (SPECIFICATION)<br>JACS-50003<br>JABL-50003      | 第1版 (ORIGINAL DATE)<br>2.Mar.2005                             | 尺度 (SCALE)<br>—   | シリーズ (SERIES)<br>N/MS  |
| 製図 DR.   | 製図 DR.  | 名称 (TITLE)<br>N/MS3101B*-※※※<br>(CABLE CONNECTING RECEPTACLE)<br>中継レセプタクル |  |
| 公差 (GENERAL TOLERANCE)<br>寸法 (DIMENSION) 角度 (ANGLES) | 担当 CHK. T.SUZUKI<br>査閲 APPD. E.MATSUMOTO<br>承認 APPD. M.MAJIME | 質量 (MASS)   | 日本航空電子工業株式会社<br>JAPAN AVIATION ELECTRONICS INDUSTRY, LTD.<br>図面番号 (DRAWING NO.) SJ100903 |
| ・ ±0.8<br>・X ±0.4<br>・XX ±0.1<br>・XXX ±              | X° ±<br>X°X' ±  |   | 版数 (REV.) 2  |

DOF-0-212F(05.08)



## X-ON Electronics

Largest Supplier of Electrical and Electronic Components

*Click to view similar products for [Standard Circular Connector](#) category:*

*Click to view products by [JAE](#) manufacturer:*

Other Similar products are found below :

[C015](#) [10F006](#) [001](#) [1](#) [5M2530B10P](#) [600247N007](#) [600259N006](#) [600273N007](#) [600432N009](#) [6280-2PG-519](#) [6280-3PG-311](#) [6280-3SG-311](#)  
[6280-7SG-3DC](#) [6280-7SG-522](#) [6282-5PG-311](#) [6282-6PG-519](#) [6282-8SG-311](#) [6283-11](#) [6283-15](#) [6290](#) [6293](#) [6382-2PG-311](#) [6382-2PG-3DC](#)  
[6382-2SG-321](#) [6382-2SG-3DC](#) [6382-4SG-516](#) [67-03E20-37P](#) [681-PMG](#) [CXS3102A14S2P](#) [CXS3102A181S](#) [CXS3106A14S6S](#) [MB12P-1](#)  
[MB12R-6](#) [7251-2PG-300](#) [7251-2SG-300](#) [7251-4PG-300](#) [7251-4SG-300](#) [7251-5PG-300](#) [7251-5SG-300](#) [7251-6SG-300](#) [7251-7PG-300](#) [7251-](#)  
[8PG-300](#) [7271-6SG-300](#) [7282-3PG-300-CH3](#) [73000005663](#) [75-190011-03P](#) [75-190216-08S](#) [75-190218-10P](#) [75-214636-52P](#) [75-474118-10P](#)  
[75-474211-03P](#) [75-474218-19S](#) [75-474618-01S](#)