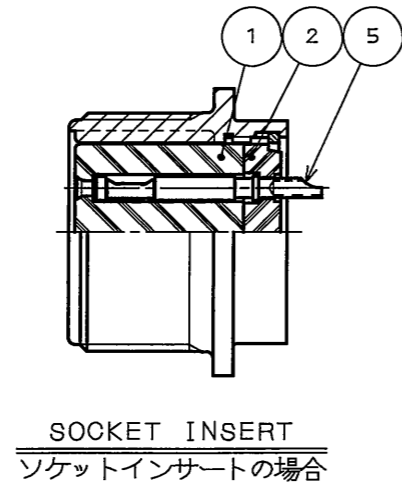
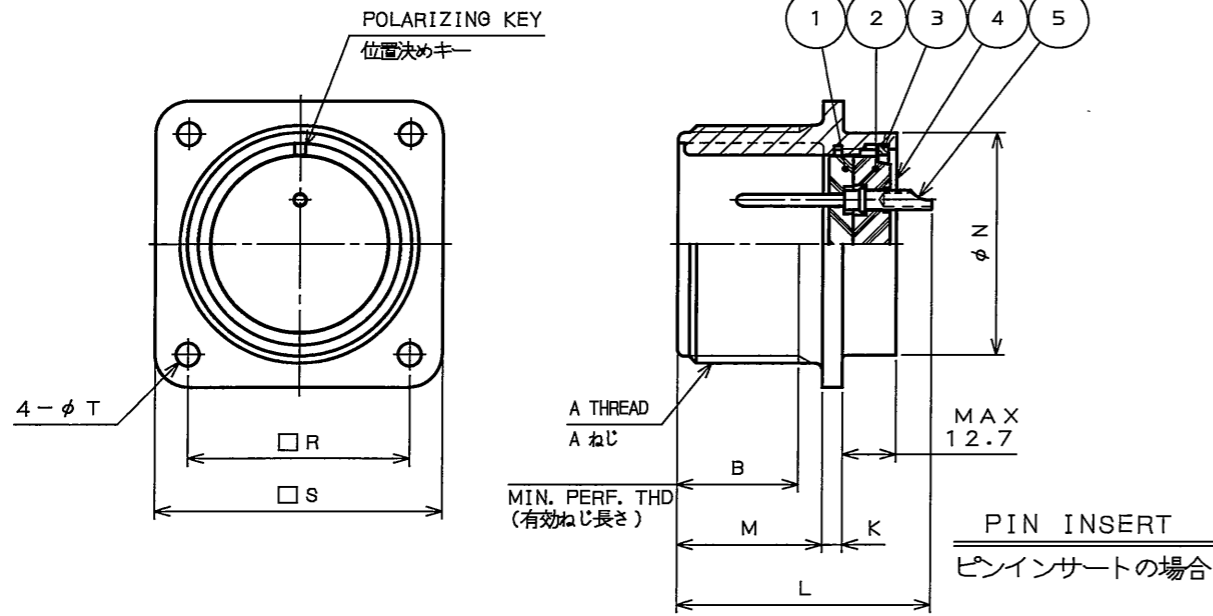


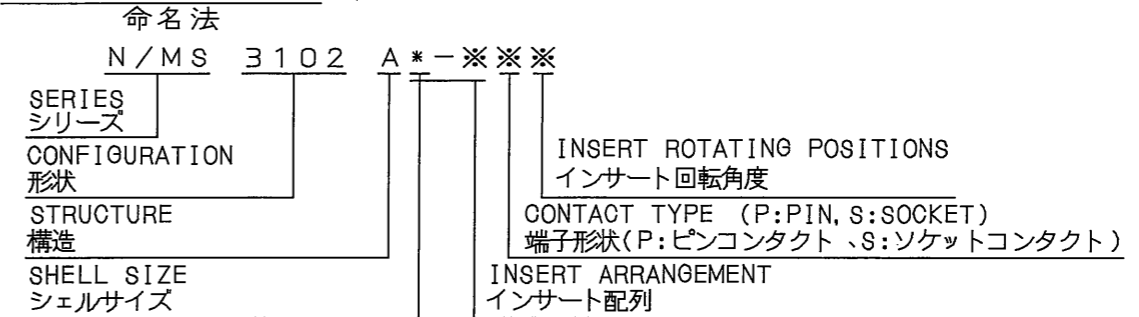
706001RS
(ON 0NIMVHD) 台要里図

| 版数 REV. | 年月日 DATE | DCN No. | 変更内容 DESCRIPTION | 製図 DR. | 担当 CHK. | 査閲 APPD. | 承認 APPD. |
|------------|-------------|---------|-----------------------|------------|------------|-------------|--------------|
| 2 | 7.Dec.2005 | 058422 | COLOR CHANGED | H.SAKURADA | T.SUZUKI | T.OKAMURA | A.ONOGAWA |
| 3 | 22.May.2006 | 060179 | CORRECT AN ERROR etc. | | N.SASANO | E.Matsumoto | O.Hashiguchi |



| SHELL SIZE シェルサイズ* | A THREAD A ねじ | MIN B | K | L ^{MAX} | M ^{+0.79} ₀ | N ⁺⁰ _{-4.78} | R ^{±0.13} | S ^{±0.79} | T ^{+0.25} _{-0.13} |
|-----------------------|------------------|----------|-----------|------------------|---------------------------------|--------------------------------------|--------------------|--------------------|-------------------------------------|
| 10SL | 5/8-24UNEF-2A | 9.52 | 3.96/1.57 | 30.25 | 14.27 | 19.86 | 18.26 | 25.40 | 3.05 |
| 12S | 3/4-20UNEF-2A | ↑ | ↑ | ↑ | ↑ | 19.86 | 20.62 | 27.79 | ↑ |
| 14S | 7/8-20UNEF-2A | ↓ | ↑ | ↓ | ↓ | 23.01 | 23.01 | 30.18 | ↑ |
| 16S | 1-20UNEF-2A | 9.52 | | 30.25 | 14.27 | 26.21 | 24.61 | 32.54 | |
| 12 | 3/4-20UNEF-2A | 15.88 | | 43.51 | 19.05 | 19.86 | 20.62 | 27.79 | |
| 14 | 7/8-20UNEF-2A | ↑ | ↓ | 43.51 | ↑ | 23.01 | 23.01 | 30.18 | |
| △ 16 | 1-20UNEF-2A | | 3.96/1.57 | 44.45 | | 26.21 | 24.61 | 32.54 | |
| △ 18 | 1 1/8-18UNEF-2A | | 5.16/2.39 | 49.22 | | 29.36 | 26.97 | 34.92 | |
| △ 20 | 1 1/4-18UNEF-2A | | ↑ | ↑ | | 32.56 | 29.36 | 38.10 | ↓ |
| 22 | 1 3/8-18UNEF-2A | | | | 19.05 | 35.71 | 31.75 | 41.28 | 3.05 |
| 24 | 1 1/2-18UNEF-2A | | ↓ | | | 20.62 | 38.91 | 34.92 | 44.45 |
| 28 | 1 3/4-18UNS-2A | | 5.16/2.39 | | 20.62 | 45.26 | 39.67 | 50.80 | 3.73 |
| 32 | 2-18UNS-2A | | 9.12/3.18 | ↓ | 22.22 | 51.61 | 44.45 | 57.15 | 4.39 |
| 36 | 2 1/4-16UN-2A | | ↑ | 49.22 | ↑ | 57.96 ⁺⁰ _{-6.35} | 49.23 | 63.50 | ↑ |
| 40 | 2 1/2-16UN-2A | | | 55.58 | | 64.31 ⁺⁰ _{-6.35} | 55.58 | 69.85 | |
| 44 | 2 3/4-18UN-2A | | ↓ | 55.58 | ↓ | 70.66 | 60.32 | 76.20 | ↓ |
| 48 | 3-16UN-2A | 15.88 | 9.12/3.18 | 55.58 | 22.22 | 77.01 | 66.68 | 82.55 | 4.39 |

DESIGNATION



- NOTE 1. 10SL SHELL SIZE USES ONLY PIN INSERT.
2. REFER TO THE DRAWING SJ100900 FOR INSERT ARRANGEMENT, INSERT ROTATING POSITIONS AND SPECIFICATIONS.
△ 3. THE SOLDER-POTS OF ARRANGEMENT 32-17 ARE FACING THE SAME DIRECTION.
- 注1. シェルサイズ10SLは、ピンインサートのみである。
2. インサート配列、インサート回転角度、仕様は、SJ100900を参照のこと。
△ 3. 配列32-17のソルダーポット向きは、同一方向である。

| 符号 NO. | 名称 DESCRIPTION | 個数 QTY. | 材料 MATERIAL | 仕上 FINISH | 備考 REMARKS |
|-----------|-------------------|------------|-----------------|--------------|---|
| 5 | CONTACT | — | COPPER ALLOY | SILVER PLATE | SEE INSERT ARRANGEMENT (NOTE2) |
| 4 | SHELL | 1 | ALUMINUM ALLOY | ZINC PLATING | △ COLOR:BLACK SYSTEM INTERFERENCE COLOR |
| 3 | RETAINING RING | 1 | COPPER ALLOY | ZINC PLATING | △ COLOR:BLACK SYSTEM INTERFERENCE COLOR |
| 2 | REAR INSULATOR | 1 | SYNTHETIC RESIN | | |
| 1 | FRONT INSULATOR | 1 | SYNTHETIC RESIN | | |

| | | | | |
|---|----------------------------------|-----------------------------|----------------------|--|
| 仕様書(SPECIFICATION) JACS-50003 JAHL-50003 | 第1版(ORIGINAL DATE) 2.Mar.2005 | 尺度(SOALE) — | シリーズ(SERIES) N/MS | 日本航空電子工業株式会社 JAPAN AVIATION ELECTRONICS INDUSTRY, LTD. 図面番号(DRAWING NO.) SJ100904 |
| 製図 DR. | 製図 CHK. T.SUZUKI | 名称(TITLE) N/MS3102A*-*** | | |
| 担当 CHK. E.MATSUMOTO | 査閲 APPD. M.MAJIME | (RECEPTACLE) レセプタクル | | |
| 公差(GENERAL TOLERANCE) 寸法(DIMENSION) 角度(ANGLES) | 承認 APPD. | 質量(MASS) | 質量(MASS) | |

DOF-0-212F(05.08)



| | | | | | | | | | |
|---|-------------------------------|---------|---------|---------------------------------|--------------------------------|---------|---------|--------------------------------|---------|
| VIEW インサート配列図 (PIN INSERT VIEWED FROM MATING SIDE) ピンインサートを嵌合 側から見た図です | | | | | | | | | |
| CONTACT COMPOSITION コンタクト構成 (SIZE X NO. OF CONTACTS) サイズ×極数 | #12×2極(E,F) #16×9極(OTHERS) | #16×14極 | #16×14極 | #12×10極(A~H,J,P) #16×4極(K~N) | #12×2極(N,P) #16×14極(OTHERS) | #16×17極 | #16×19極 | #12×4極(J~M) #16×18極(OTHERS) | #16×24極 |
| RATED VOLTAGE WITHSTANDING VOLTAGE 定格電圧・耐電圧 | D | A | A | A | A | A | A | A | INST |

| | | | | | | | |
|---|---------|------------------------------------|---------|---------|---------|---------|------------------------------|
| NO. OF CONTACTS 極数 | 26極 | 35極 | 37極 | 48極 | 52極 | 54極 | 1 |
| INSERT ARRANGEMENT インサート配列 | 28-12 | 32-7 | 28-21 | 36-10 | 36A34 | 32A10 | 4 |
| INSERT ARRANGEMENT VIEW インサート配列図 (PIN INSERT VIEWED FROM MATING SIDE) ピンインサートを嵌合 側から見た図です | | | | | | | |
| CONTACT COMPOSITION コンタクト構成 (SIZE X NO. OF CONTACTS) サイズ×極数 | #16×26極 | #12×7極(O,P,R~V) #16×28極(OTHERS) | #16×37極 | #16×48極 | #16×52極 | #16×54極 | #12×9極(BM,BU) #8×1極(CD)-# |
| RATED VOLTAGE WITHSTANDING VOLTAGE 定格電圧・耐電圧 | A | INST(A,B,H,J) A(OTHERS) | A | A | A | A | |

RATED VOLTAGE AND D.W.VOLTAGE IS DENOTED WITH CLASSIFICATION CODE(A, D, etc.). REFER "SPECIFICATION" FOR THEIR CONTENTS.
 定格電圧・耐電圧は、分類記号(A,D等)で示してあります。記号の内容は「仕様」を参照下さい。

NOTE 1.THIS DRAWING SHOWS INSERT ARRANGEMENT, INSERT ROTATION POSITION,
 AND SPECIFICSTION FOR N/MS CONNECTOR.

注1.本図面は、N/MSコネクタの「インサート配列」「インサート回転位置」
 「仕様」を示すものである。

X-ON Electronics

Largest Supplier of Electrical and Electronic Components

Click to view similar products for [Standard Circular Connector](#) category:

Click to view products by [JAE](#) manufacturer:

Other Similar products are found below :

[5M2530B10P](#) [600259N006](#) [600273N007](#) [6134-336-13149](#) [6134-337-11149](#) [6134-337-2390](#) [6134-341-17149](#) [6280-4SG-516](#) [6280-7SG-3DC](#)
[6290](#) [6291A](#) [66200A-10](#) [680-SMG](#) [681-PMG](#) [CXS3102A14S2P](#) [CXS3102A181S](#) [7251-6SG-300](#) [7271-6SG-300](#) [7282-3PG-300-CH3](#) [75-](#)
[474014-05S](#) [75-474618-01S](#) [75-474618-04S](#) [799539-000](#) [MI8-SE](#) [805-005-07NF11-19PC](#) [805-005-07NF15-7PA](#) [8280-4PG-516](#) [8280-7PG-](#)
[519](#) [8282-5PG-519](#) [836783-1](#) [MP-4102-25P-C](#) [862256-1](#) [864019-2](#) [866857-1](#) [867865-1](#) [PT01SP-14-18P](#) [PT08P-14-5S](#) [PTSF06SE-14-12S](#)
[120-1833-000](#) [QCM019PC2DC012B](#) [1-2069279-1](#) [121583-0217](#) [121667-0020](#) [129591AU](#) [1000B BULK](#) [RD10A16-19-P6CS051/1](#)
[RD10A20-31-P8CS051/1](#) [RD16A14-12-S6CS051/2](#) [1301240290](#) [1301240347](#) [1301860202](#)