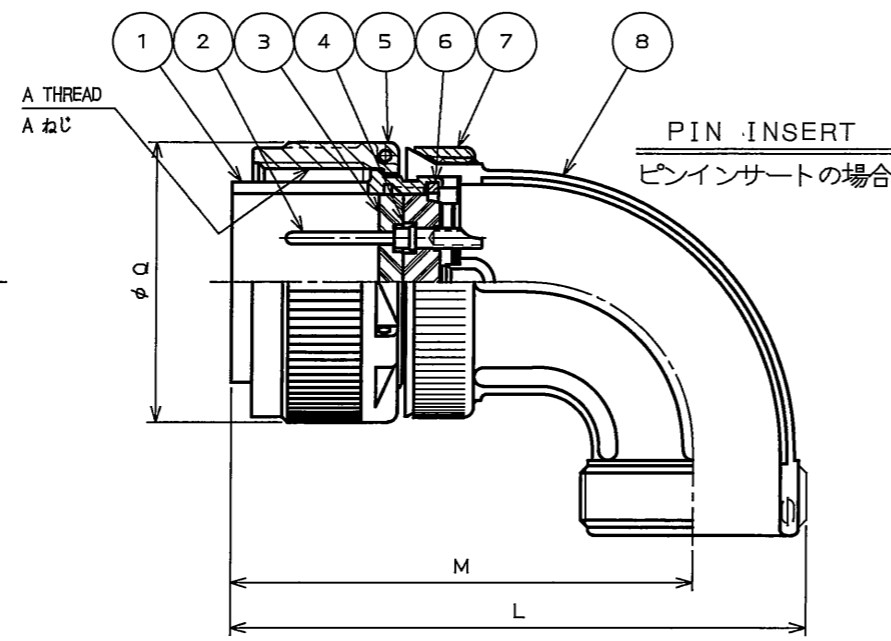
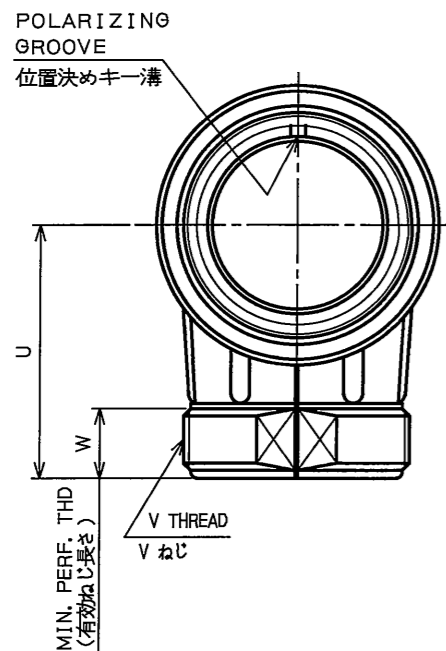
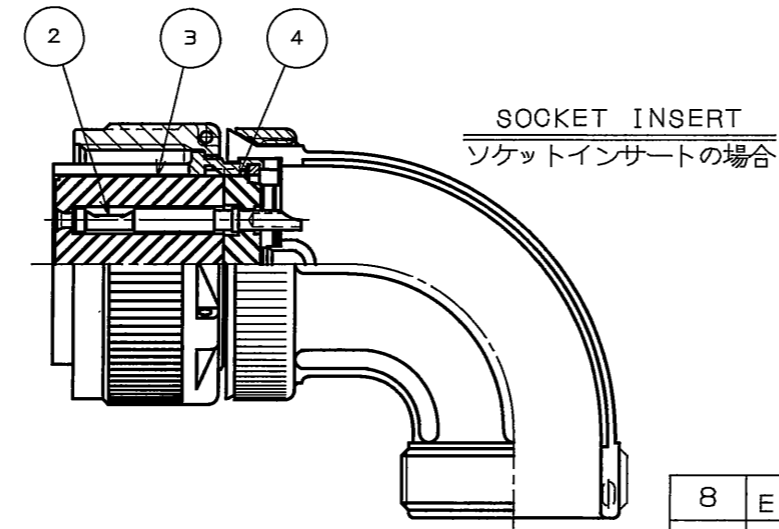
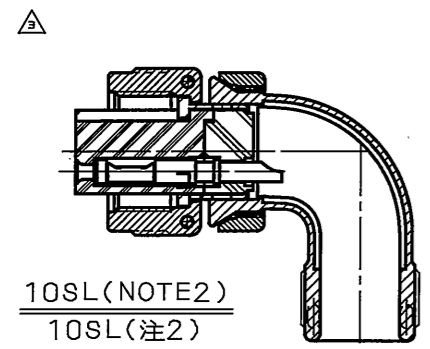


Z06001RS
(ON 0NIMVHD)台要図

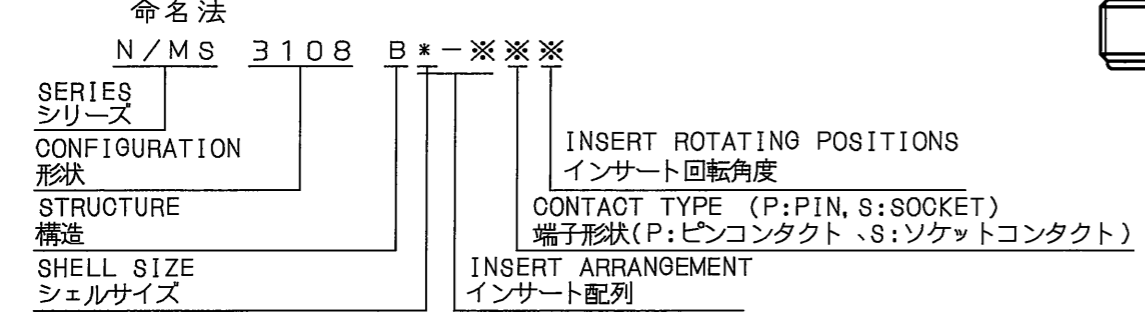
版数 REV.	年月日 DATE	DCN NO.	変更内容 DESCRIPTION	製図 DR.	担当 CHK.	査閲 APPD.	承認 APPD.
2	7.Dec.2005	058422	COLOR CHANGED	H.SAKURADA	T.SUZUKI	T.OKAMURA	A.ONOGAWA
3	22.May.2006	060179	CORRECT AN ERROR etc.		N.SASANO	E.Matsumoto	K.Hoshiguchi



SHELL SIZE シェルサイズ	A THREAD Aねじ	L ^{MAX}	M ^{±0.05}	Q ^{±0.05}	U ^{±0.05}	V THREAD Vねじ	W ^{MIN}
10SL	5/8-24UNEF-2B	46.0	36.9	22.2	25.0	5/8-24UNEF-2A	9.52
12S	3/4-20UNEF-	50.8	41.7	25.4	25.4	5/8-24UNEF-	
14S	7/8-20UNEF-	54.0	43.3	28.6	27.0	3/4-20UNEF-	
16S	1-20UNEF-	60.3	48.0	31.8	28.6	7/8-20UNEF-	
12	3/4-20UNEF-	57.2	46.4	25.4	25.4	5/8-24UNEF-	
14	7/8-20UNEF-	58.7	48.0	28.6	27.0	3/4-20UNEF-	
16	1-20UNEF-	65.1	52.8	31.8	28.6	7/8-20UNEF-	
18	1 1/8-18UNEF-	68.3	54.4	34.1	32.1	1-20UNEF-	
20	1 1/4-18UNEF-	77.0	60.7	37.3	33.7	1 3/16-18UNEF-	
22	1 3/8-18UNEF-	77.0	60.7	40.5	33.3	1 3/16-18UNEF-	
24	1 1/2-18UNEF-	86.5	67.1	43.7	34.9	1 7/16-18UNEF-	
28	1 3/4-18UNS -	86.5	67.1	50.0	38.5	1 7/16-18UNEF-	9.52
32	2-18UNS -	95.2	71.8	56.4	46.4	1 3/4-18UNS-	11.13
36	2 1/4-16UN -	100.0	73.4	62.7	51.2	2-18UNS -	12.70
40	2 1/2-16UN -	106.4	77.0	69.1	51.2	2 1/4-16UN -	12.70
44	2 3/4-16UN -	112.7	80.2	75.4	56.0	2 1/2-16UN -	14.27
48	3-16UN -2B	125.4	86.5	81.8	59.1	3-16UN -2A	15.88



DESIGNATION

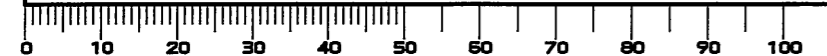


- NOTE 1. 10SL SHELL SIZE USES ONLY SOCKET INSERT.
2. IN CASE OF 10SL SHELL SIZE, BARREL DOES NOT COVER INSULATOR.
3. REFER TO THE DRAWING SJ100900 FOR INSERT ARRANGEMENT, INSERT ROTATING POSITIONS AND SPECIFICATIONS.
- △4. THE CONTACT SOLDER-POTS OF ARRANGEMENT 32-17 ARE FACING THE SAME DIRECTION.
- 注1. シェルサイズ10SLは、ソケットインサートのみである。
2. シェルサイズ10SLは、インシュレータをバレルがカバーしない構造である。
3. インサート配列、インサート回転角度、仕様は、SJ100900を参照のこと。
- △4. 配列32-17のコンタクト溶剤ポットは、同一方向に向いている。

符号 NO.	名称 DESCRIPTION	個数 QTY.	材料 MATERIAL	仕上 FINISH	備考 REMARKS
8	ENDBELL	1	ALUMINUM ALLOY	ZINC PLATING	△ COLOR:BLACK SYSTEM INTERFERENCE COLOR
7	ASSEMBLY NUT	1	ALUMINUM ALLOY	ZINC PLATING	△ COLOR:BLACK SYSTEM INTERFERENCE COLOR
6	RETAINING RING	1	COPPER ALLOY	ZINC PLATING	△ COLOR:BLACK SYSTEM INTERFERENCE COLOR
5	COUPLING NUT	1	ALUMINUM ALLOY	ZINC PLATING	△ COLOR:BLACK SYSTEM INTERFERENCE COLOR
4	REAR INSULATOR	1	SYNTHETIC RESIN		
3	FRONT INSULATOR	1	SYNTHETIC RESIN		
2	CONTACT	—	COPPER ALLOY	SILVER PLATING	SEE INSERT ARRANGEMENT (NOTE3)
1	BARREL	1	ALUMINUM ALLOY	ZINC PLATING	△ COLOR:BLACK SYSTEM INTERFERENCE COLOR

仕様書(SPECIFICATION) JACS-50003 JABL-50003	第1版(ORIGINAL DATE) 2.Mar.2005	尺度(SCALE) —	シリーズ(SERIES) N/MS	日本航空電子工業株式会社 JAPAN AVIATION ELECTRONICS INDUSTRY, LTD. 図面番号(DRAWING NO.) SJ100907
製図 DR.	製図 DR.	名称(TITLE) N/MS3108B*-*** (RIGHT ANGLE PRUG) アングルプラグ		
公差(GENERAL TOLERANCE) 寸法(DIMENSION) 角度(ANGLES)	担当 CHK. T.SUZUKI 査閲 APPD. E.MATSUMOTO 承認 APPD. M.MAJIME	質量(MASS)	質量(MASS)	
. ±0.8 .X ±0.4 .XX ±0.1 .XXX ±	° ± °X ±			

DOF-0-212F(05.08)



VIEW インサート配列図 (PIN INSERT VIEWED FROM MATING SIDE) ピンインサートを嵌合 側から見た図です									
CONTACT COMPOSITION コンタクト構成 (SIZE X NO. OF CONTACTS) サイズ×極数	#12×2極(E,F) #16×9極(OTHERS)	#16×14極	#16×14極	#12×10極(A~H,J,P) #16×4極(K~N)	#12×2極(N,P) #16×14極(OTHERS)	#16×17極	#16×19極	#12×4極(J~M) #16×18極(OTHERS)	#16×24極
RATED VOLTAGE WITHSTANDING VOLTAGE 定格電圧・耐電圧	D	A	A	A	A	A	A	A	INST

NO. OF CONTACTS 極数	26極	35極	37極	48極	52極	54極	1
INSERT ARRANGEMENT インサート配列	28-12	32-7	28-21	36-10	36A34	32A10	4
INSERT ARRANGEMENT VIEW インサート配列図 (PIN INSERT VIEWED FROM MATING SIDE) ピンインサートを嵌合 側から見た図です							
CONTACT COMPOSITION コンタクト構成 (SIZE X NO. OF CONTACTS) サイズ×極数	#16×26極	#12×7極(O,P,R~V) #16×28極(OTHERS)	#16×37極	#16×48極	#16×52極	#16×54極	#12×9極(BM,BU, #8×1極(CD)-#
RATED VOLTAGE WITHSTANDING VOLTAGE 定格電圧・耐電圧	A	INST(A,B,H,J) A(OTHERS)	A	A	A	A	

RATED VOLTAGE AND D.W.VOLTAGE IS DENOTED WITH CLASSIFICATION CODE(A, D, etc.). REFER "SPECIFICATION" FOR THEIR CONTENTS.
 定格電圧・耐電圧は、分類記号(A,D等)で示してあります。記号の内容は「仕様」を参照下さい。

NOTE 1.THIS DRAWING SHOWS INSERT ARRANGEMENT, INSERT ROTATION POSITION,
 AND SPECIFICSTION FOR N/MS CONNECTOR.

注1.本図面は、N/MSコネクタの「インサート配列」「インサート回転位置」
 「仕様」を示すものである。

X-ON Electronics

Largest Supplier of Electrical and Electronic Components

Click to view similar products for [Standard Circular Connector](#) category:

Click to view products by [JAE](#) manufacturer:

Other Similar products are found below :

[5M2530B10P](#) [600259N006](#) [600273N007](#) [6134-336-13149](#) [6134-337-11149](#) [6134-337-2390](#) [6134-341-17149](#) [6280-4SG-516](#) [6280-7SG-3DC](#)
[6290](#) [6291A](#) [66200A-10](#) [680-SMG](#) [681-PMG](#) [CXS3102A14S2P](#) [CXS3102A181S](#) [7271-6SG-300](#) [7282-3PG-300-CH3](#) [75-474014-05S](#) [75-](#)
[474618-01S](#) [75-474618-04P](#) [75-474618-04S](#) [799539-000](#) [MI8-SE](#) [805-005-07NF11-19PC](#) [805-005-07NF15-7PA](#) [8280-4PG-516](#) [8280-7PG-](#)
[519](#) [8282-5PG-519](#) [836783-1](#) [MP-4102-25P-C](#) [862256-1](#) [864019-2](#) [866857-1](#) [867865-1](#) [PT01SP-14-18P](#) [PT08P-14-5S](#) [120-1833-000](#)
[QCM019PC2DC012B](#) [1-2069279-1](#) [121583-0217](#) [121667-0020](#) [129591AU](#) [1000B BULK](#) [RD10A16-19-P6CS051/1](#) [RD10A20-31-](#)
[P8CS051/1](#) [RD16A14-12-S6CS051/2](#) [1301240290](#) [1301240347](#) [1301860202](#) [1301240268](#)