

版数 VER.	年月日 DATE	CN NO.	変更内容 DESCRIPTION	製図 DR.	担当 CHK.	査閲 APPD.	承認 APPD.
2	20/JUN/2017	021757	MATERIAL CHANGE	—	K. NAKAZAWA	—	T. KUDOU

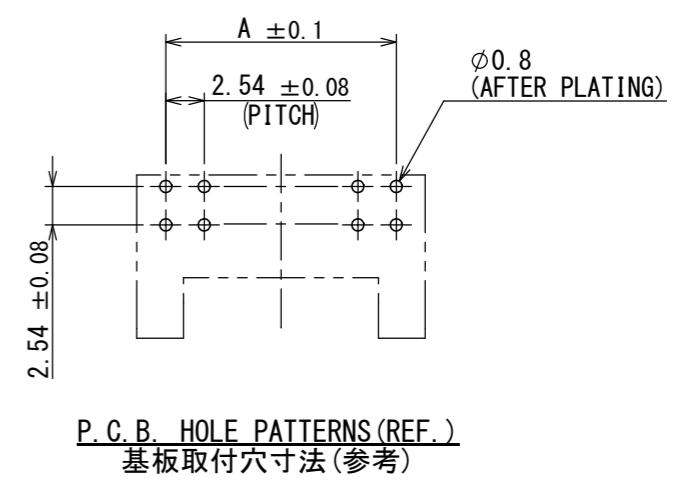
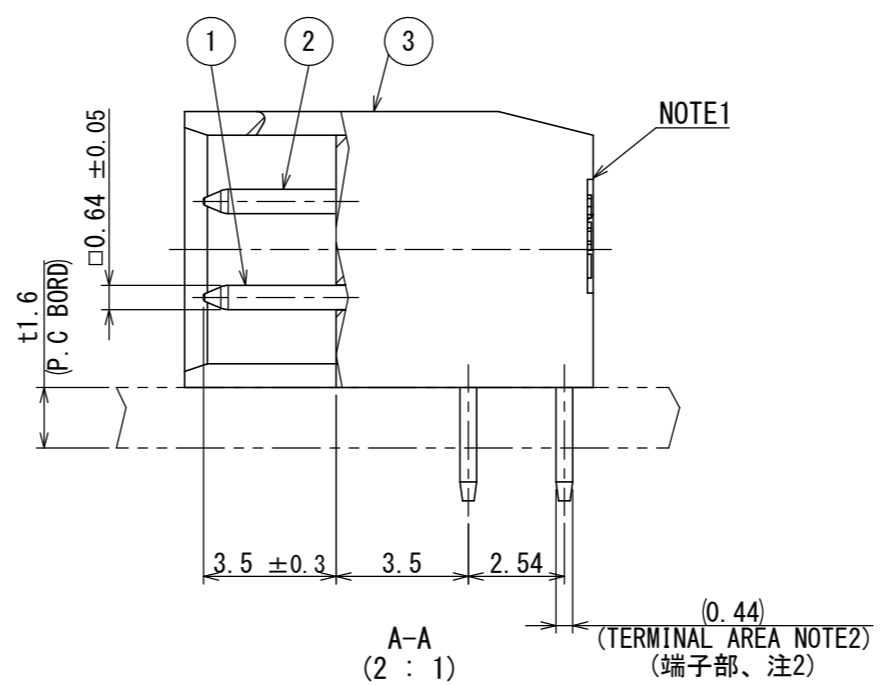
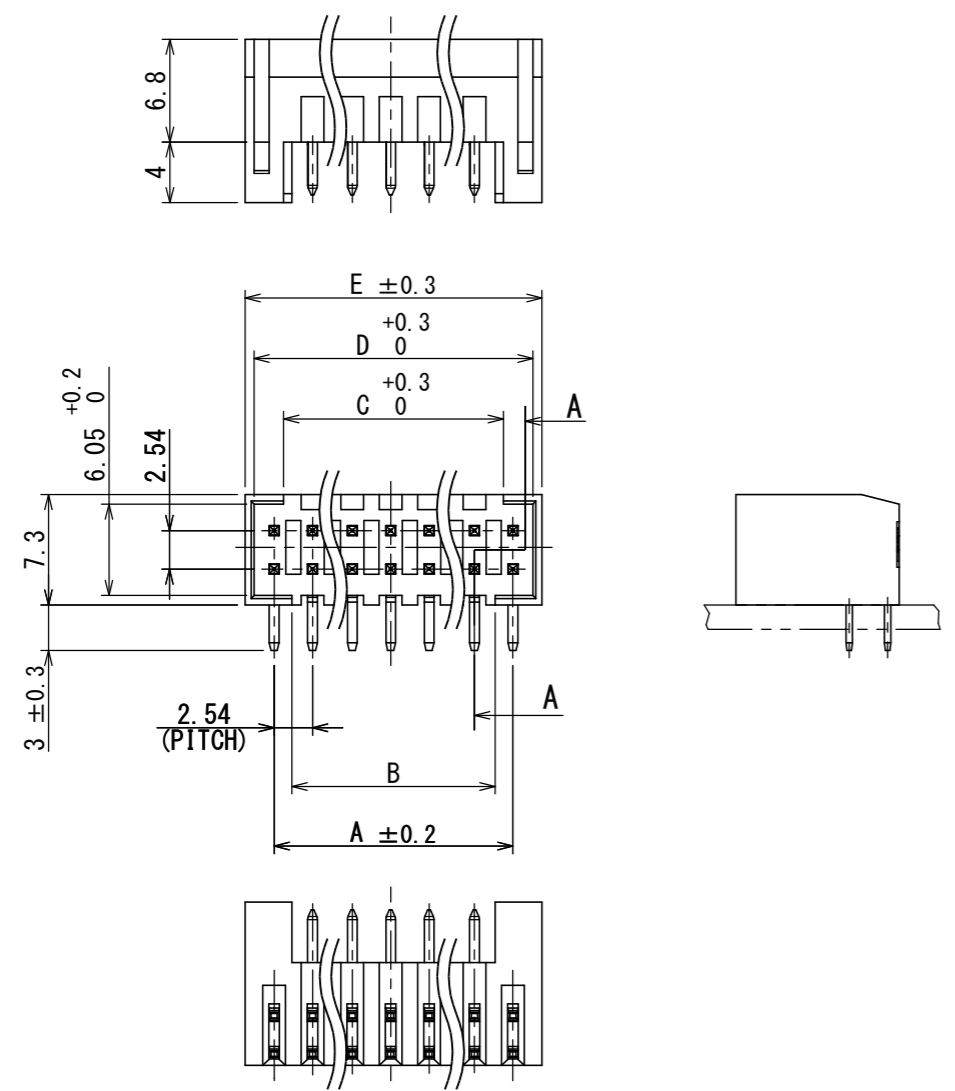


TABLE 2

AREA	FINISH	1	2	3	4
CONTACT AREA 接触部		GOLD (0.1 μm MIN) OVER NICKEL Ni上Au0.1 μm以上	GOLD (0.3 μm MIN) OVER NICKEL Ni上Au0.3 μm以上	GOLD (0.76 μm MIN) OVER NICKEL Ni上Au0.76 μm以上	GOLD (0.5 μm MIN) OVER NICKEL Ni上Au0.5 μm以上
TERMINAL AREA 端子部		(LEAD FREE) TIN/TIN ALLOY OVER NICKEL Ni上錫又は錫合金 (無鉛)			

TABLE 1

PART NO.	NO. OF CONTACTS	A	B	C	D	E
PS- 4PLB-D4LT1-FL※E	4	2.54	0	1.28	5.18	6.38
PS- 6PLB-D4LT1-FL※E	6	5.08	2.72	3.82	7.72	8.92
PS- 8PLB-D4LT1-FL※E	8	7.62	5.26	6.36	10.26	11.46
PS-10PLB-D4LT1-FL※E	10	10.16	7.8	8.9	12.8	14
PS-12PLB-D4LT1-FL※E	12	12.7	10.34	11.44	15.34	16.54
PS-14PLB-D4LT1-FL※E	14	15.24	12.83	13.98	17.88	19.08
PS-16PLB-D4LT1-FL※E	16	17.78	15.42	16.52	20.42	21.62
PS-18PLB-D4LT1-FL※E	18	20.32	17.96	19.06	22.96	24.16
PS-20PLB-D4LT1-FL※E	20	22.86	20.5	21.6	25.5	26.7
PS-22PLB-D4LT1-FL※E	22	25.4	23.04	24.14	28.04	29.24
PS-24PLB-D4LT1-FL※E	24	27.94	25.58	26.68	30.58	31.78
PS-26PLB-D4LT1-FL※E	26	30.48	28.12	29.22	33.12	34.32
PS-28PLB-D4LT1-FL※E	28	33.02	30.66	31.76	35.65	36.86
PS-30PLB-D4LT1-FL※E	30	35.56	33.2	34.3	38.2	39.4

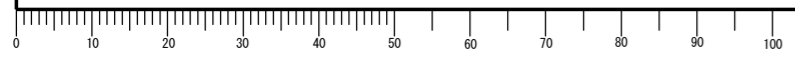
NOTE1. ENGRAVE THE COMPANY LOGO, THE NUMBER OF CONTACTS, AND TOOLING NUMBER AT THE PLACE SHOWN IN THE DRAWING.
 2. THE FOUR CORNERS OF TERMINAL AREA SHALL BE BASHED TO BE INSERTED INTO THE HOLE OF 0.7mm DIAMETER.
 3. (DELETED NOTE AT VERSION 2)

注1. 図示の位置に社標、芯数及び金型NO.を浮き出す。
 2. 結線部は0.64×0.44を四隅面打ちし、φ0.7に挿入できる。
 3. (2版にて削除)

3	INSULATOR	1	15%GF 6-6Ny V-0	—	COLOR : BLACK
2	UPPER POST	SEE TABLE 1	COPPER ALLOY	SEE TABLE 2	—
1	LOWER POST	SEE TABLE 1	COPPER ALLOY	SEE TABLE 2	—

仕様書 (SPECIFICATION) JACS-1209 (-500)	第1版 (ORIGINAL DATE) 27/DEC/2004	尺度 (SCALE) 2:1	シリーズ (SERIES) PS	日本航空電子工業株式会社
一般公差 (GENERAL TOLERANCE) 寸法 (DIMENSION)	製図 DR. H. SAKURADA	名称 (TITLE) PS-※PLB-D4LT1-FL※E	質量 (MASS)	JAE JAPAN AVIATION ELECTRONICS INDUSTRY, LTD.
角度 (ANGLES)	担当 CHK. N. UCHIYAMA	ANGLED PIN HEADER	図面番号 (DRAWING NO.) SJ101483	版数 (VER.) 2
単位 (UNIT) : mm	査閲 APPD. Y. YAHIRO			
	承認 APPD. K. HISATOMI			

DCF-G-212H(12.08)



WISDOM承認 2017/06/22

X-ON Electronics

Largest Supplier of Electrical and Electronic Components

Click to view similar products for [Headers & Wire Housings](#) category:

Click to view products by [JAE](#) manufacturer:

Other Similar products are found below :

[892-18-020-10-001101](#) [58102-G61-06LF](#) [582553-1](#) [0009485154](#) [009176003701906](#) [0050291907](#) [LY20-4P-DT1-P1E-BR](#) [02.125.8002.8](#)
[609-3404](#) [61062-3](#) [622-0430](#) [622-3653LF](#) [63453-116](#) [636-1030](#) [636-1427](#) [636-3427](#) [636-4007](#) [641938-9](#) [641991-4](#) [644827-2](#) [65817-010LF](#)
[65817-015LF](#) [65863-015LF](#) [66207-023LF](#) [67095-007LF](#) [67601157](#) [68648-049](#) [70.362.1628.0](#) [70-4210](#) [70-4226B](#) [70-4853B](#) [707-5020](#) [707-5028](#) [71.350.2428.0](#) [71918-208LF](#) [71961-016LF](#) [733-134](#) [733-162](#) [754199-000](#) [760-3052](#) [787-8014-00](#) [79531-3000](#) [FCN-360C032-B](#) [FCN-367T-T012/H](#) [FCN-723D010/2](#) [80.063.4001.1](#) [800-90-001-10-001000](#) [800-90-010-10-002000](#) [801-43-002-10-013000](#) [801-43-006-10-002000](#)