

版数 REV.	年月日 DATE	CON NO.	変更内容 DESCRIPTION	製図 DR.	担当 CHK.	査閲 APPD.	承認 APPD.
4	15.Nov.1999	45069	REDRAWN	J.IOHIYAMA	M.SASAKI	M.WATANABE	H.YASUI
5	28.Oct.2010	070905	REVISED POST MATERIAL	J.IOHIYAMA	N.UCHIYAMA	—	Y.MIZUSAWA
6	5.Jun.2011	072249	REVISED POST DIMENSION	—	N.UCHIYAMA	—	Y. MIZUSAWA

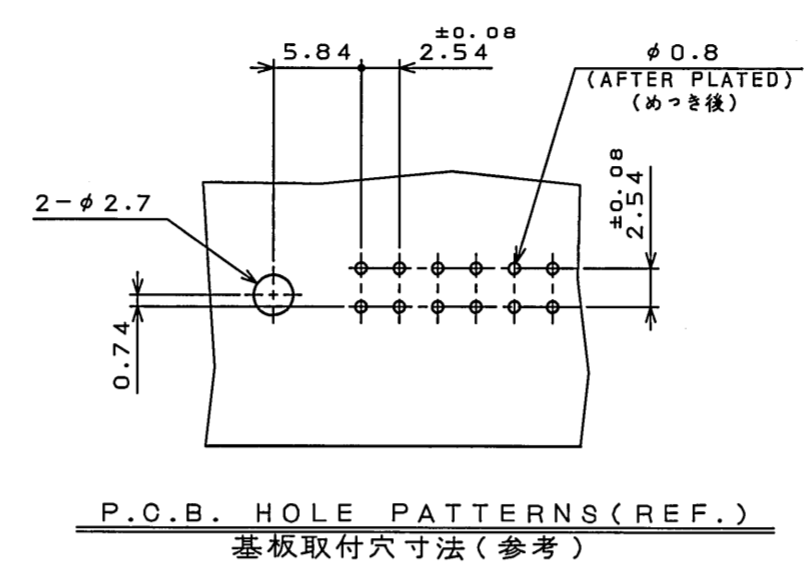
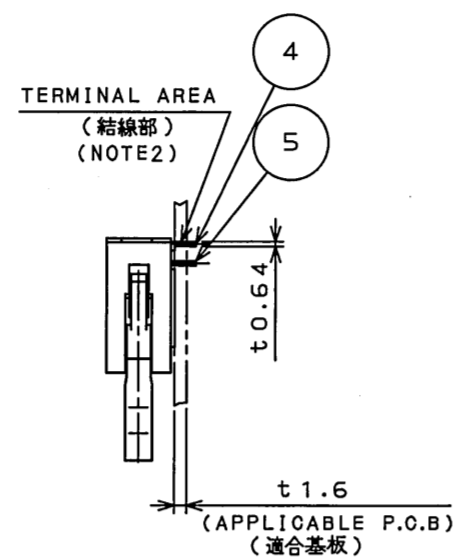
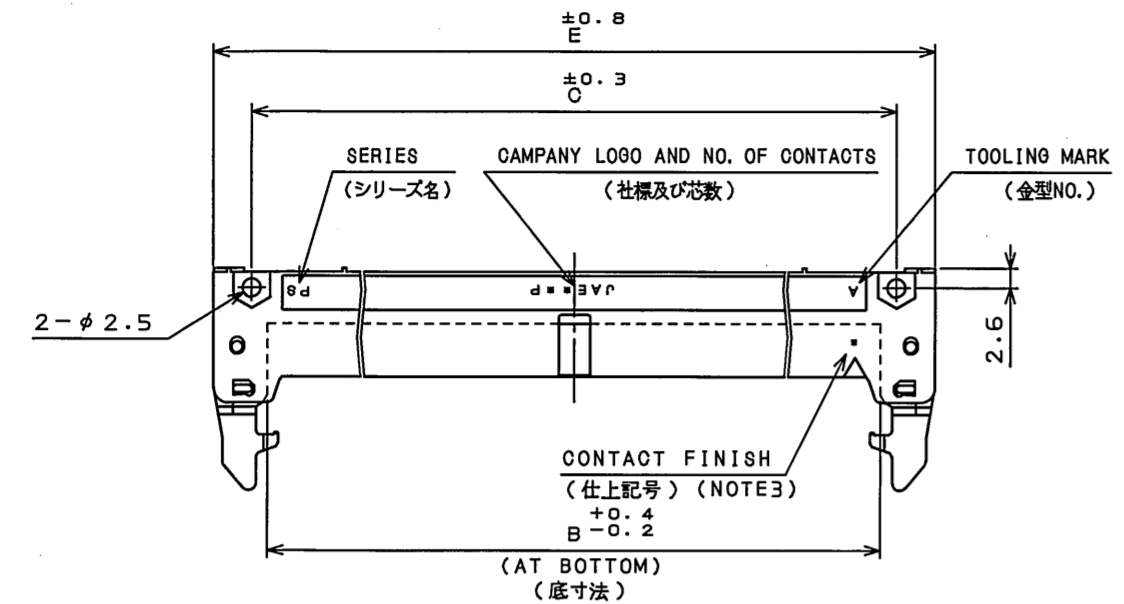


TABLE 1.PART NUMBER, NO. OF CONTACTS AND DIMENSION

PART NUMBER 名称	NO. OF CONTACTS 芯数	A	B	C	D	E
PS-10PE-D4LT1-LP※	10	10.16	17.66	21.84	27.94	32
PS-16PE-D4LT1-LP※	16	17.78	25.28	29.46	35.56	39.6
PS-20PE-D4LT1-LP※	20	22.86	30.36	34.54	40.64	44.7
PS-26PE-D4LT1-LP※	26	30.48	37.98	42.16	48.26	52.3
PS-30PE-D4LT1-LP※	30	35.56	43.06	47.24	53.34	57.4
PS-34PE-D4LT1-LP※	34	40.64	48.14	52.32	58.42	62.5
PS-40PE-D4LT1-LP※	40	48.26	55.76	59.94	66.04	70.1
PS-50PE-D4LT1-LP※	50	60.96	68.46	72.64	78.74	82.8
PS-60PE-D4LT1-LP※	60	73.66	81.16	85.34	91.44	95.5

TABLE 2.CONTACT FINISH

FINISH ※	1	2	3
CONTACT AREA 接触部	GOLD(0.1μm MIN.) OVER NICKEL NI上Au0.1μm以上	GOLD(0.3μm MIN.) OVER NICKEL NI上Au0.3μm以上	GOLD(0.76μm MIN.) OVER NICKEL NI上Au0.76μm以上
OTHER その他	GOLD FLASH OVER NICKEL NI上Auフラッシュ	GOLD FLASH OVER NICKEL NI上Auフラッシュ	GOLD FLASH OVER NICKEL NI上Auフラッシュ

NOTE 1.FOR THE 50 OR 60 CONTACT CONNECTORS, TWO POLARIZING GROOVES OF WHICH DISTANCE IS 22.86mm, ARE PROVIDED AT THE CENTER OF THE HOUSING. FOR THE OTHER CONTACT CONNECTORS, ONE POLARIZING GROOVE IS PROVIDED AT THE CENTER OF THE HOUSING.

2.THE FOUR CORNERS OF 0.64X0.44 TERMINAL PORTION WERE HIT SO THAT THIS TERMINAL CAN BE INSERTED INTO THE HOLE OF 0.7mm DIAMETER.

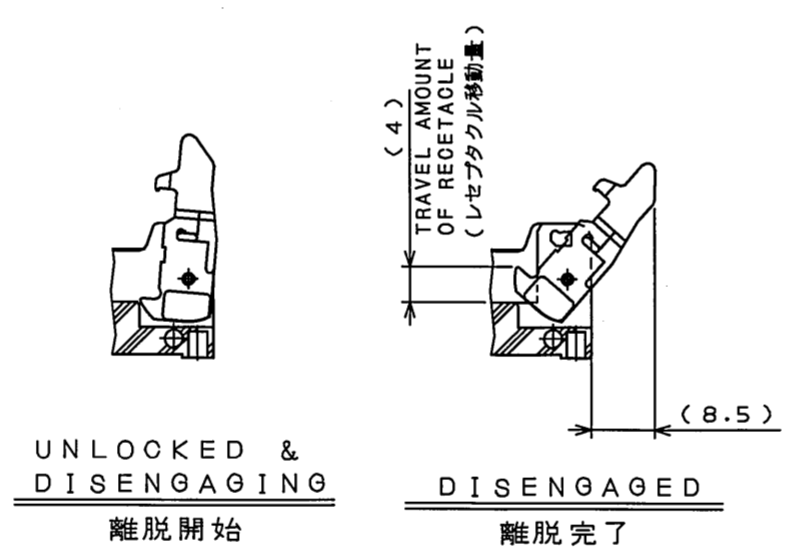
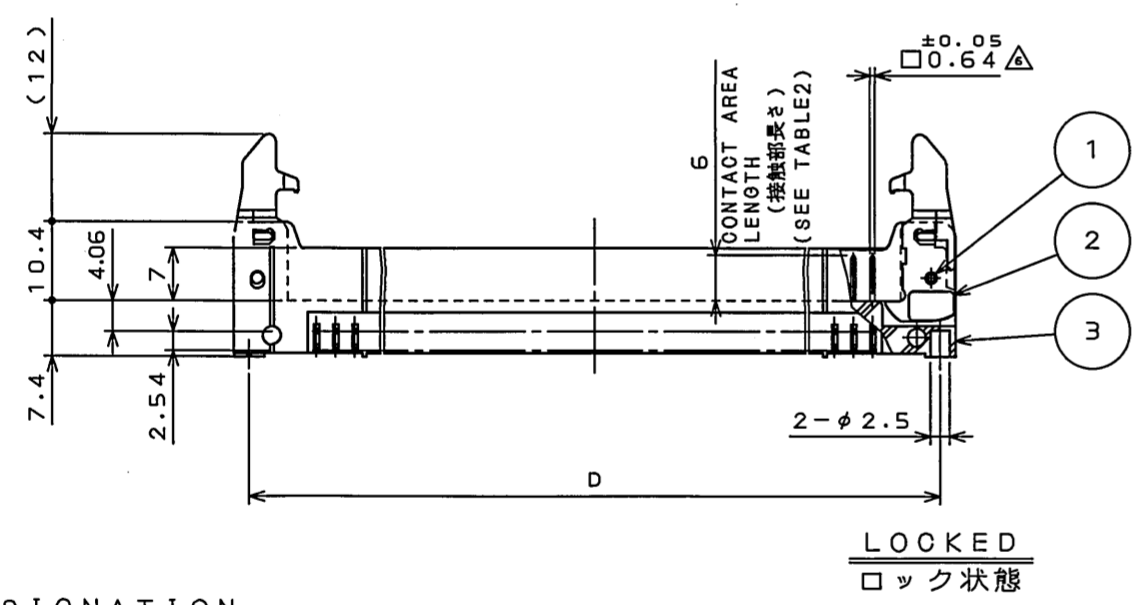
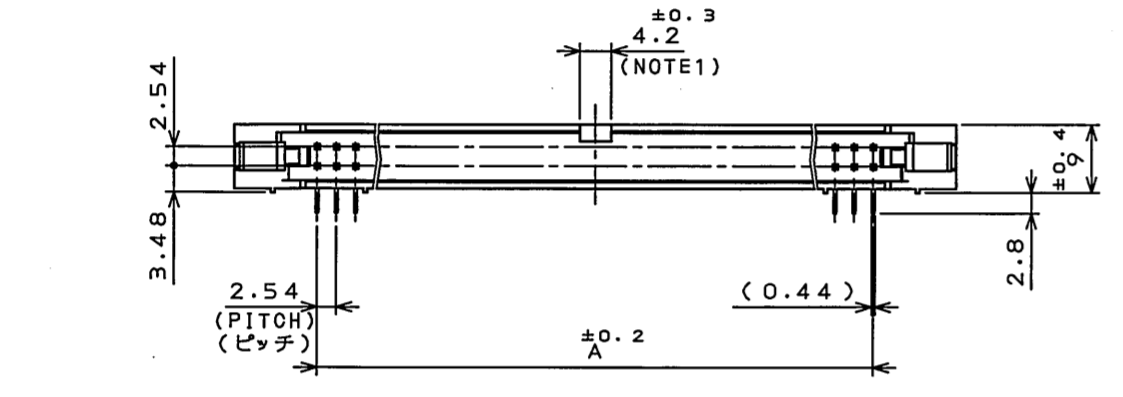
3.WHITE FINISH CODE MARKED.

注 1. 誤挿入防止溝を50,60芯はセンター振り分けにて22.86の間隔で2ヶ所。その他の芯数は中心に1ヶ所設ける。

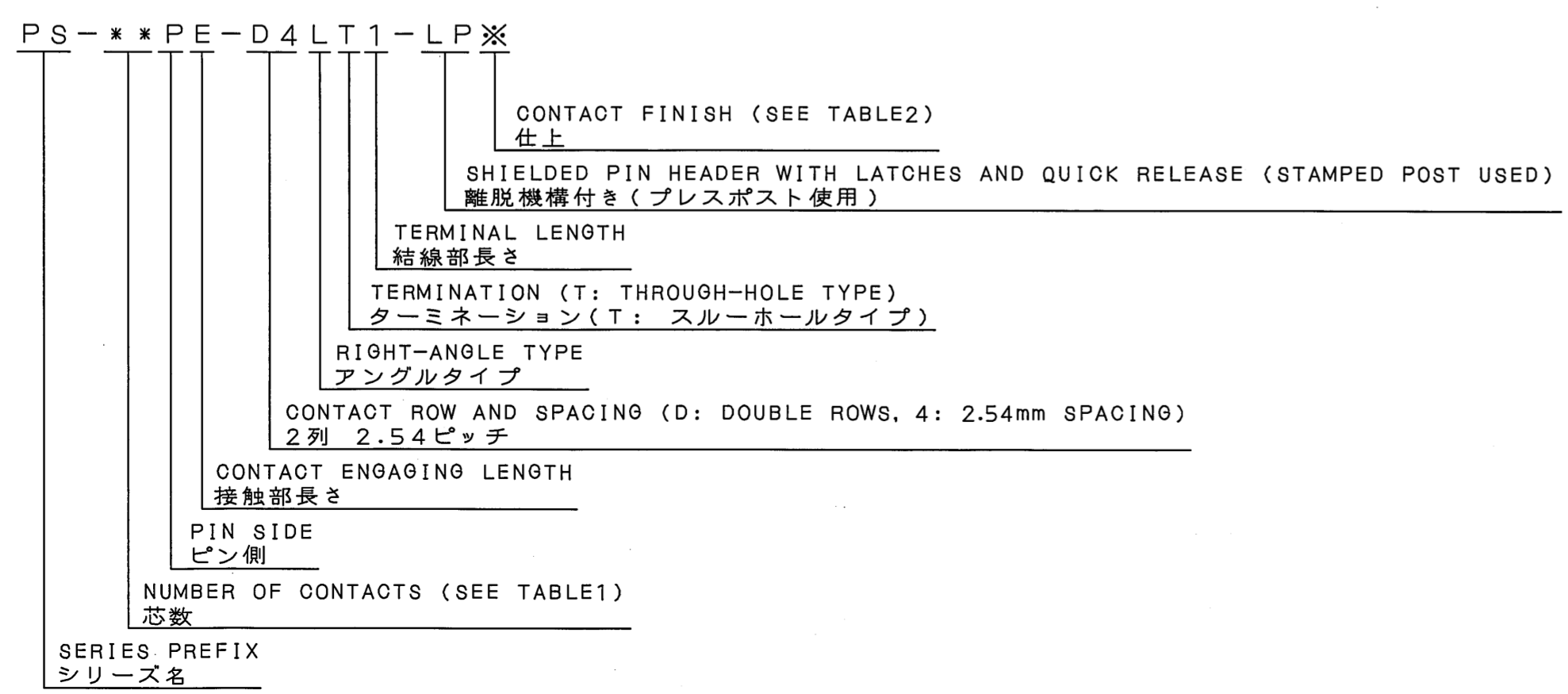
2. 結線部はφ0.64×0.44を四隅面打ちし、φ0.7を挿入できる。

3. 仕上げ記号白色捺印

FINISH CODE 仕上記号※	MARKING 表示
1	NO MARKING 無表示
2	2 (MARK IN WHITE INK) 2を白色捺印
3	3 (MARK IN WHITE INK) 3を白色捺印



DESIGNATION
命名法



5	LOWER POST	SEE TABLE1	COPPER ALLOY △	SEE TABLE 2	
4	UPPER POST	SEE TABLE1	COPPER ALLOY △	SEE TABLE 2	
3	INSULATOR	1	P.B.T	NONE	UL94 V-0
2	LEVER	2	NYLON	NONE	UL94 V-0
1	SPRING PIN	2	STAINLESS STEEL	PASSIVATE	
符号 NO.	名称 DESCRIPTION	個数 QTY.	材料 MATERIAL	仕上 FINISH	備考 REMARKS
仕様書(SPECIFICATION)	JACS-1133	第1版(ORIGINAL DATE)	26.Jul.1979	尺度(SCALE)	2:1
製図 DR.	SAITO	製図 DR.	SAITO	名称(TITLE)	PS-**PE -D4LT1-LP※
担当 CHK.	Y.HAYASHIDA	製図 DR.	SAITO	名称(TITLE)	PS-**PE -D4LT1-LP※
承認 APPD.	—	承認 APPD.	UCHIDA YAJIMA	名称(TITLE)	PIN HEADER
寸法(DIMENSION)	角度(ANGLES)	質量(MASS)		図面番号(DRAWING NO.)	SJ016357
. ±0.8	° ±			版数(REV.)	6
.X ±0.4	°X' ±				
.XX ±0.1					
.XXX ±					

X-ON Electronics

Largest Supplier of Electrical and Electronic Components

Click to view similar products for [Headers & Wire Housings](#) category:

Click to view products by [JAE](#) manufacturer:

Other Similar products are found below :

[892-18-020-10-001101](#) [58102-G61-06LF](#) [582553-1](#) [0009485154](#) [009176003701906](#) [0050291907](#) [LY20-4P-DT1-P1E-BR](#) [02.125.8002.8](#)
[609-3404](#) [61062-3](#) [622-0430](#) [622-3653LF](#) [63453-116](#) [636-1030](#) [636-1427](#) [636-3427](#) [636-4007](#) [641938-9](#) [641991-4](#) [644827-2](#) [65817-010LF](#)
[65817-015LF](#) [65863-015LF](#) [66207-023LF](#) [67095-007LF](#) [67601157](#) [68648-049](#) [70.362.1628.0](#) [70-4210](#) [70-4226B](#) [70-4853B](#) [707-5020](#) [707-](#)
[5028](#) [71.350.2428.0](#) [71918-208LF](#) [71961-016LF](#) [733-134](#) [733-162](#) [754199-000](#) [760-3052](#) [787-8014-00](#) [79531-3000](#) [FCN-360C032-B](#) [FCN-](#)
[367T-T012/H](#) [FCN-723D010/2](#) [80.063.4001.1](#) [800-90-001-10-001000](#) [800-90-010-10-002000](#) [801-43-002-10-013000](#) [801-43-006-10-002000](#)