

0EE101PS  
( 'ON 0NIMVHO)台裏里図

版数 REV.	年月日 DATE	DCN NO.	変更内容 DESCRIPTION	製図 DR.	担当 CHK.	査閲 APPD.	承認 APPD.

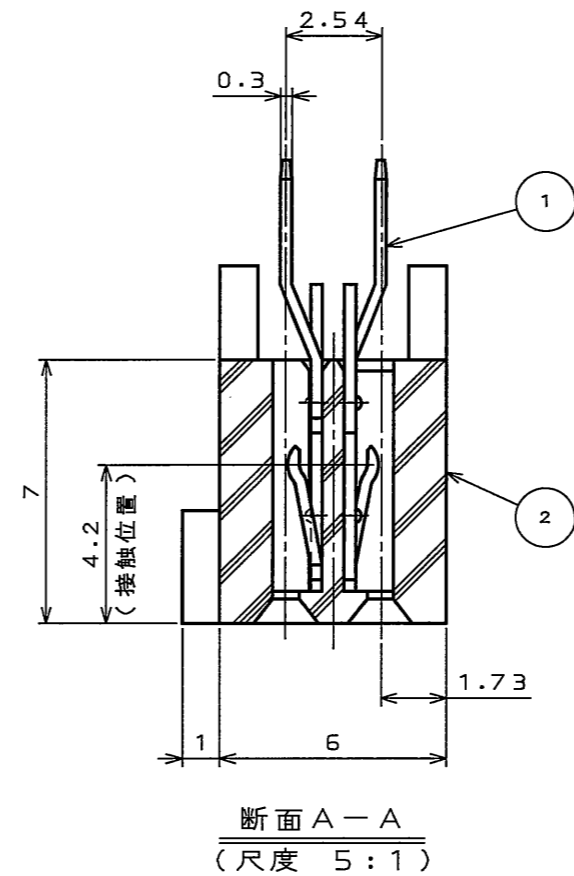
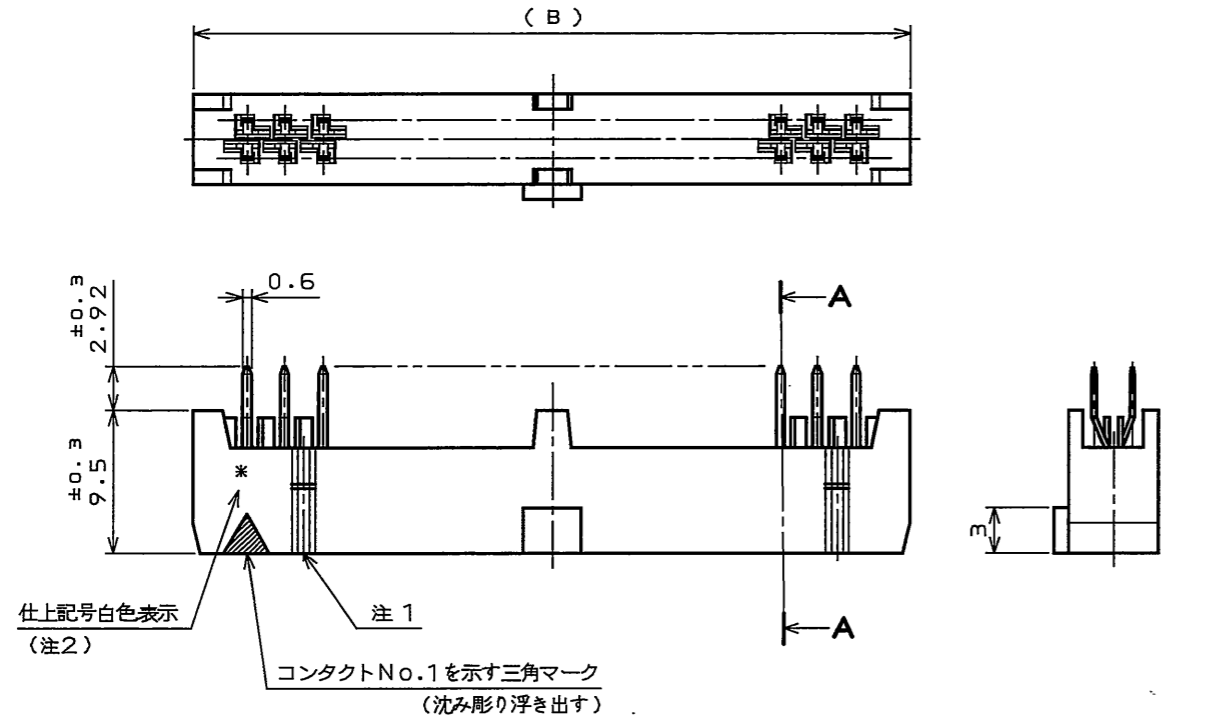
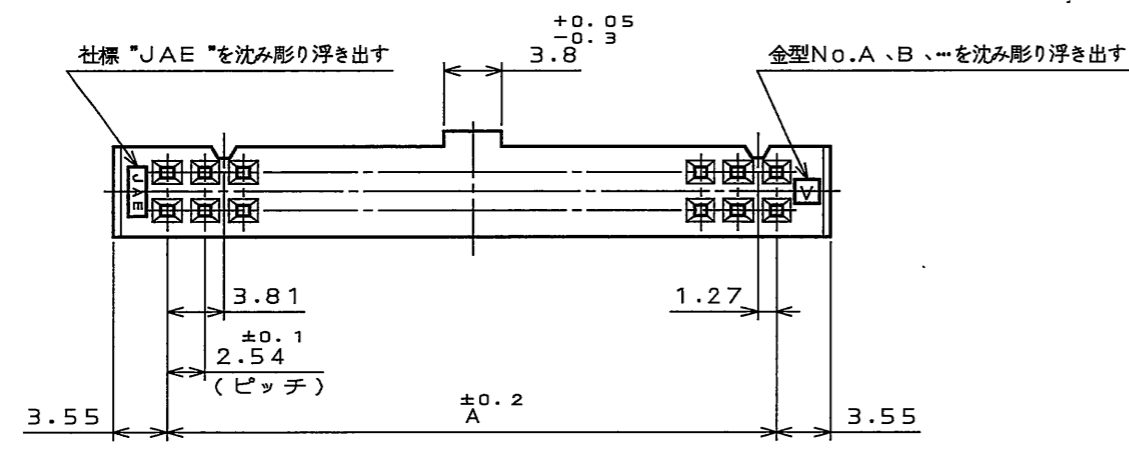


表1 名称、芯数及び寸法 A、B

名称	芯数	寸法	
		A	B
PS-10SG-D4TS1-*E	10	10.16	17.26
↑ 15	↑ 15	17.78	24.88
20	20	22.86	29.96
26	26	30.48	37.58
30	30	35.56	42.66
34	34	40.64	47.74
40	40	48.26	55.36
↓ 50	↓ 50	60.96	68.06
PS-60SG-D4TS1-*E	60	73.66	80.76

表2 仕上

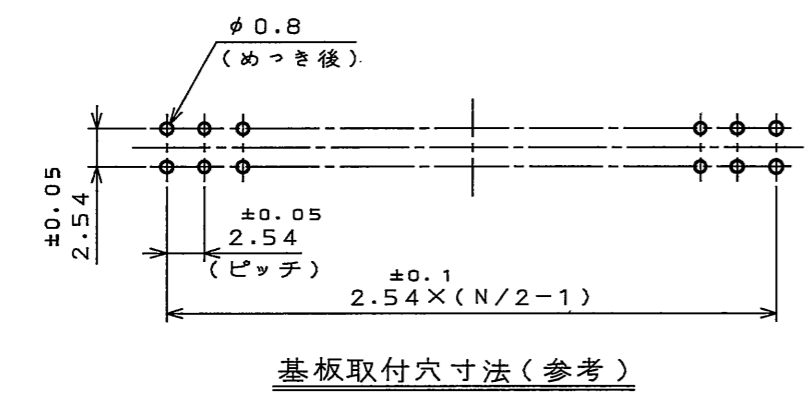
*	1	2
仕 接触部	NI上Au0.1μm以上	NI上Au0.3μm以上
上 結線部	NI上錫又は錫合金(無鉛)	



注1. 極性キーを2ヶ所設ける。  
但し、10芯は▲マーク側の極性キーは無し。  
反対側に1ヶ所設けてある。

注2. 仕上記号白色捺印

*	表示
1	無表示
2	2を白色捺印

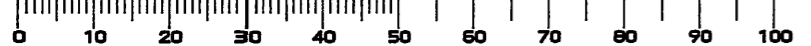


2	インシュレータ	1	ガラス入りPBT	UL94V-0 色相: 黒
1	コンタクト	表参照	銅合金	表2参照
符号 NO.	名称 DESCRIPTION	個数 QTY.	材料 MATERIAL	仕上 FINISH
仕様書(SPECIFICATION)		第1版(ORIGINAL DATE) 2004.12.27	尺度(SCALE) 2:1	シリーズ(SERIES) PS
公差(GENERAL TOLERANCE)		製図 DR.	名称(TITLE)	
寸法(DIMENSION)		担当 CHK.	PS-**SG-D4TS1-*E	
角度(ANGLES)		査閲 APPD.	ディップタイプコネクタ	
. ±0.8	° ±	承認 APPD.	質量(MASS)	日本航空電子工業株式会社 JAPAN AVIATION ELECTRONICS INDUSTRY, LTD.
.X ±0.4	°X ±	承認 APPD.		
.XX ±0.1				図面番号(DRAWING NO.)
.XXX ±				SJ101330

LEAD FREE この製品は鉛フリー品です

JAE CONNECTOR DIV. PROPRIETARY.  
COPYRIGHT(©) 2004, JAPAN AVIATION ELECTRONICS INDUSTRY, LTD.

DOF-0-212E(03.08)



## X-ON Electronics

Largest Supplier of Electrical and Electronic Components

*Click to view similar products for [Headers & Wire Housings](#) category:*

*Click to view products by [JAE](#) manufacturer:*

Other Similar products are found below :

[892-18-020-10-001101](#) [58102-G61-06LF](#) [582553-1](#) [0009485154](#) [009176003701906](#) [0050291907](#) [LY20-4P-DT1-P1E-BR](#) [02.125.8002.8](#)  
[609-3404](#) [61062-3](#) [622-0430](#) [622-3653LF](#) [63453-116](#) [636-1030](#) [636-1427](#) [636-3427](#) [636-4007](#) [641938-9](#) [641991-4](#) [644827-2](#) [65817-010LF](#)  
[65817-015LF](#) [65863-015LF](#) [66207-023LF](#) [67095-007LF](#) [67601157](#) [68648-049](#) [70.362.1628.0](#) [70-4210](#) [70-4226B](#) [70-4853B](#) [707-5020](#) [707-](#)  
[5028](#) [71.350.2428.0](#) [71918-208LF](#) [71961-016LF](#) [733-134](#) [733-162](#) [754199-000](#) [760-3052](#) [787-8014-00](#) [79531-3000](#) [FCN-360C032-B](#) [FCN-](#)  
[367T-T012/H](#) [FCN-723D010/2](#) [80.063.4001.1](#) [800-90-001-10-001000](#) [800-90-010-10-002000](#) [801-43-002-10-013000](#) [801-43-006-10-002000](#)