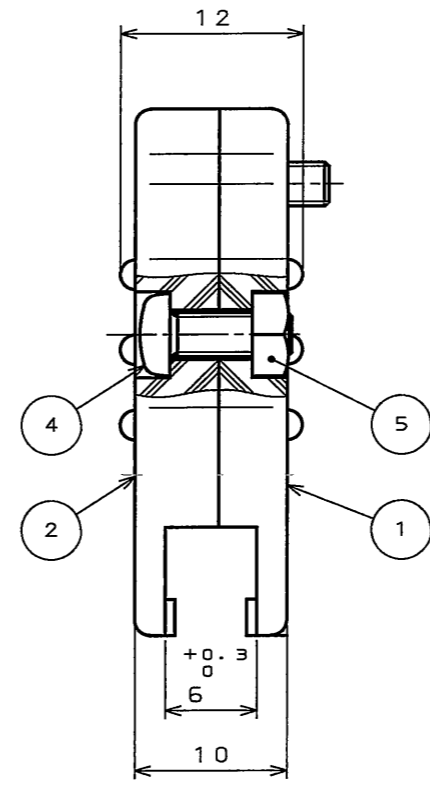
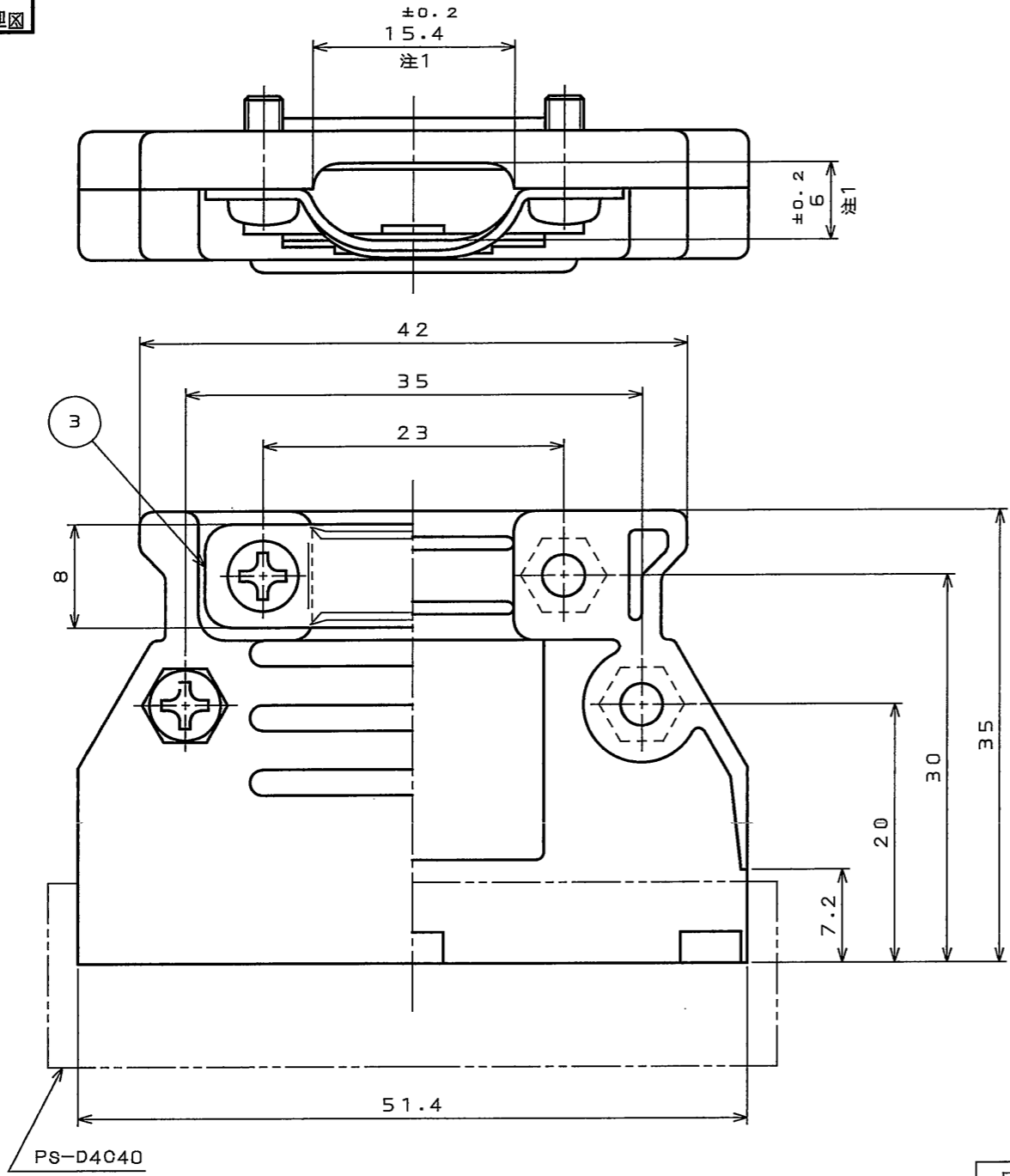


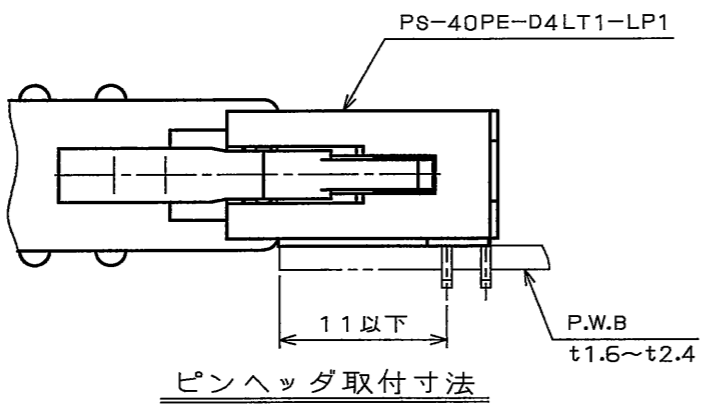
9864986  
 (図面番号) DRAWING NO.

版数 REV.	年月日 DATE	DCN NO.	変更内容 DESCRIPTION	製図 DR.	担当 CHK.	査閲 APPD.	承認 APPD.



注1. ケーブルエントリー径を示す。  
 2. 適用電線はφ1.2~φ1.4である。  
 これ以下の線及び、少ない線数の時は  
 テーピング等を行って止めること。

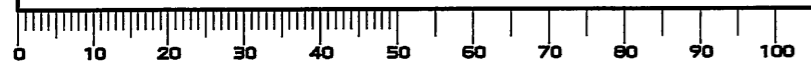
PS-D4C40



ピンヘッダ取付寸法

5	ナット	4	鋼	亜鉛めっき	
4	十字穴付なべ小ねじ	4	鋼	亜鉛めっき	M3×8
3	クランプサドル	1	鋼	亜鉛めっき	
2	フードカバー	1	ABS樹脂		
1	フードベース	1	ABS樹脂		
符号 NO.	名称 DESCRIPTION	個数 QTY.	材料 MATERIAL	仕上 FINISH	備考 REMARKS
仕様書 (SPECIFICATION)		第1版 (ORIGINAL DATE) 2005.9.30		尺度 (SCALE) 2:1	シリーズ (SERIES) PS
一般公差 (GENERAL TOLERANCE)		製図 DR. 桜田		名称 (TITLE) PS-HD40-R	
寸法 (DIMENSION)		担当 CHK. 八尋		フード	
角度 (ANGLES)		査閲 APPD.		質量 (MASS)	
	±0.8	承認 APPD. 久島			
.X	±0.4				
.XX	±0.1				
.XXX	±				
日本航空電子工業株式会社 JAPAN AVIATION ELECTRONICS INDUSTRY, LTD.			図面番号 (DRAWING NO.) SJ104986		

DOF-0-212F(05.08)



## X-ON Electronics

Largest Supplier of Electrical and Electronic Components

*Click to view similar products for [Headers & Wire Housings](#) category:*

*Click to view products by [JAE](#) manufacturer:*

Other Similar products are found below :

[892-18-020-10-001101](#) [58102-G61-06LF](#) [582553-1](#) [0009485154](#) [009176003701906](#) [0050291907](#) [LY20-4P-DT1-P1E-BR](#) [02.125.8002.8](#)  
[609-3404](#) [61062-3](#) [622-0430](#) [622-3653LF](#) [63453-116](#) [636-1030](#) [636-1427](#) [636-3427](#) [636-4007](#) [641938-9](#) [641991-4](#) [644827-2](#) [65817-010LF](#)  
[65817-015LF](#) [65863-015LF](#) [66207-023LF](#) [67095-007LF](#) [67601157](#) [68648-049](#) [70.362.1628.0](#) [70-4210](#) [70-4226B](#) [70-4853B](#) [707-5020](#) [707-5028](#) [71.350.2428.0](#) [71918-208LF](#) [71961-016LF](#) [733-134](#) [733-162](#) [754199-000](#) [760-3052](#) [787-8014-00](#) [79531-3000](#) [FCN-360C032-B](#) [FCN-367T-T012/H](#) [FCN-723D010/2](#) [80.063.4001.1](#) [800-90-001-10-001000](#) [800-90-010-10-002000](#) [801-43-002-10-013000](#) [801-43-006-10-002000](#)