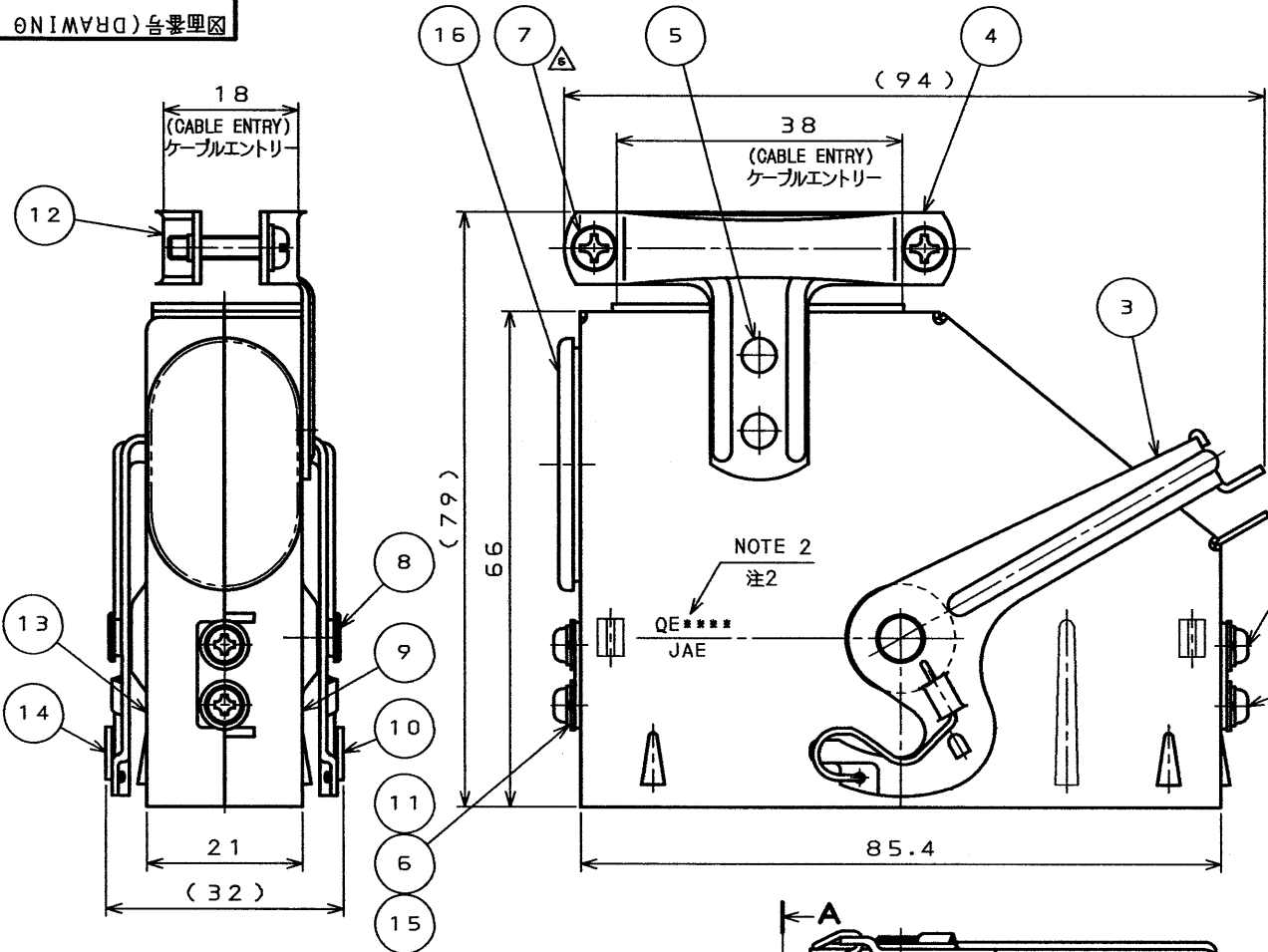


7614592
 (ON 0NIMVHD) 台番理図

版数 REV.	年月日 DATE	DCN NO.	変更内容 DESCRIPTION	製図 DR.	担当 CHK.	査閲 APPD.	承認 APPD.
5	12.Nov.1999	44991	REDRAWN	H.SAKURADA	Y.NAKAMURA	S.NANA0	M.MAJIME
6	27.Dec.2000	46656	CHANGED TO SEMUSU-SCREW	H.SAKURADA	Y.NAKAMURA	S.Nanao	m.majime



IDENTIFICATION

命名法 **QE4301-50*-FO**

SERIES シリーズ名: NONE CONTACTS (NOTE2) △
 コンタクト無し(注2)

90° ANGLE ケーブル引出口形状(90°)

KEY POSITION キーポジション

MODIFICATION モディファイ

CONTACT STYLE P:PIN CONTACT S:SOCKET CONTACT
 コンタクト性別(P:ピンインサート)(S:ソケットインサート)

INSERT ARRANGEMENT & NUMBER OF CONTACTS
 インサート配列及び芯数

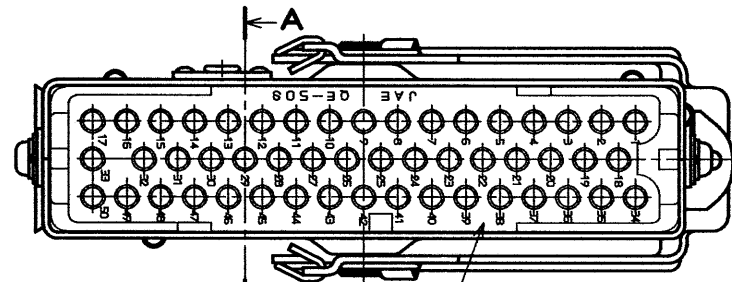
NOTE1. FOR PURCHASE CONTACTS, SEE TABLE 1.

TABLE 1

TITLE 名称	DWG. NO. 図番
QEP-16-※ PIN CONTACT	SJ013832
QES-16-※ SOCKET CONTACT	SJ013833

注1.コンタクトは別売りであるのでTABLE1の図番を参照の上、別発注して下さい。
 2.図示の位置に品名及び社名を表示する。但し、"FO"は表示しない。

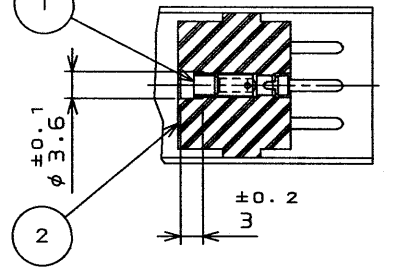
2. PART NUMBER EXCEPT "-FO" AND "JAE" MARKING ON THIS SIDE.



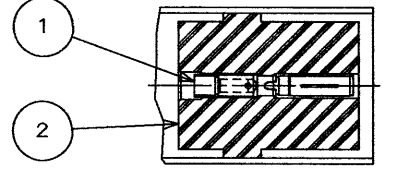
THESE MARKINGS LETTERS IN DRAWING SHOW SOCKET INSERT. FOR PIN INSERT MARK AS FOLLOWS.

図の表示文字はソケットインサートの場合であり、ピンインサートの場合は下図のようになる

PIN INSERT
 ピンインサート



SOCKET INSERT
 ソケットインサート



SECT. A-A

REQUIPEMENTS

DIELECTRIC WITHSTANDING VOLTAGE : A. C. 2000V
 INSULATION RESISTANCE : 5000MΩ MIN. (D. C. 500V)
 APPLICABLE WIRE : WVO 0.75mm²~1.25mm², X50

仕様

耐電圧 : A. C. 2000Vr. m. s(1分間)
 絶縁抵抗 : 5000MΩ以上(D. C. 500Vにて)
 使用ケーブル : WVO 0.75mm² ~ 1.25mm², 50本

16	CAP	1	SYNTHETIC RUBBER	
15	FLAT WASHER	4	STEEL	NICKEL PLATE
14	SPRING#2	1	STEEL	NICKEL PLATE
13	SHELL#2	1	STEEL	NICKEL PLATE
12	CLAMP SADDLE#2	1	STEEL	NICKEL PLATE
11	CROSS PAN SCREW	4	STEEL	NICKEL PLATE
10	SPRING#1	1	STEEL	NICKEL PLATE
9	SHELL#1	1	STEEL	NICKEL PLATE
8	LATCH RIVET	2	STAINLESS STEEL	
7	SEMUSU-SCREW	2	STEEL	NICKEL PLATE M3×18
6	SPRING WASHER	4	STEEL	NICKEL PLATE
5	RIVET	2	COPPER ALLOY	NICKEL PLATE
4	CLAMP SADDLE#1	1	STEEL	NICKEL PLATE
3	LEVER	1	COPPER ALLOY	NICKEL PLATE
2	INSULATOR	1	DIALLYL PHTHALATE	COLOR:GREEN
1	CONTACT	50		SEE NOTE 1

符号 NO.	名称 DESCRIPTION	個数 QTY.	材料 MATERIAL	仕 補 考
仕様書(SPECIFICATION) JACS-3024 T74-1		第1版(ORIGINAL DATE) 2.Oct.1975		度(SCALE) 1:1
一般差(GENERAL TOLERANCE)		製図 DR.		シリアル(SERIES) QE
寸法(DIMENSION)	角度(ANGLES)	担当 CHK. HASIMOTO		名称(TITLE) QE4301-50*-FO
. ±	X° ±	査閲 APPD. KAWAMURA		重量(WEIGHT)
.X ±	X°X' ±	承認 APPD. KITAMURA		
.XX ±				
.XXX ±				

日本航空電子工業株式会社
 JAPAN AVIATION ELECTRONICS INDUSTRY, LTD.

図面番号(DRAWING NO.) SJ014592

DOF-0-212D(98.02)

X-ON Electronics

Largest Supplier of Electrical and Electronic Components

Click to view similar products for [Power to the Board](#) category:

Click to view products by [JAE](#) manufacturer:

Other Similar products are found below :

[6450171-4](#) [6450552-7](#) [6600323-8](#) [6643429-1](#) [6646040-2](#) [6651939-1](#) [6766604-1](#) [120959-1](#) [1393557-2](#) [1393532-2](#) [1393532-3](#) [1393532-4](#)
[1393557-1](#) [1600812-5](#) [1-6450861-2](#) [1744132-7](#) [1761122-1](#) [1766250-1](#) [1892109-1](#) [2-6450860-5](#) [2-6450870-0](#) [1-6450161-4](#) [1-6450850-6](#) [1-](#)
[6450869-6](#) [1645526-2](#) [1-6600130-0](#) [2005243-2](#) [TE34-12-16P-F0](#) [5-6450830-6](#) [5646956-4](#) [4-6450830-9](#) [4-6600333-3](#) [10125416-4050LF](#)
[6600320-3](#) [3-6450860-5](#) [1888123-2](#) [6450166-1](#) [6643978-1](#) [6766605-1](#) [N11444](#) [6651938-1](#) [6450810-7](#) [46437-1112](#) [1-1589677-8](#) [5646956-5](#)
[6450813-2](#) [6450129-4](#) [1645523-1](#) [PSS-06-01-T-S](#) [0465621864](#)