

SJ024131
(DRAWING NO.) 図番

版数 REV.	年月日 DATE	DCN NO.	変更内容 DESCRIPTION	製図 DR.	担当 CHK.	査閲 APPD.	承認 APPD.
2	27.Dec.2000	46656	CHANGED TO SEMUSU-SCREW	H.SAKURADA	Y.NAKAMURA	S.NANAO	M.MAJIME
3	3.Jun.2003	51320	REDRAWN	H.SAKURADA	T.SUZUKI	<i>S. Nanao</i>	<i>S. Nanao</i>

DESIGNATION

命名法
 SERIES シリーズ名 QE4301A44※-FO
 STRAIGHT ケーブル房出口形状(ストレート)
 KEY POSITION キーポジション
 MODIFICATION モディファイ
 CONTACTS LESS (NOTE 1) コンタクト無し
 CONTACT TYPE P:PIN CONTACT S:SOCKET CONTACT
 コンタクト性別 P:ピンコンタクト S:ソケットコンタクト
 INSERT ARRANGEMENT & NUMBER OF CONTACTS インサート配列及びコンタクト数

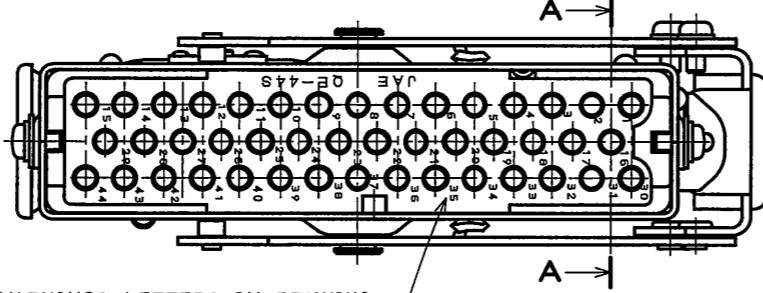
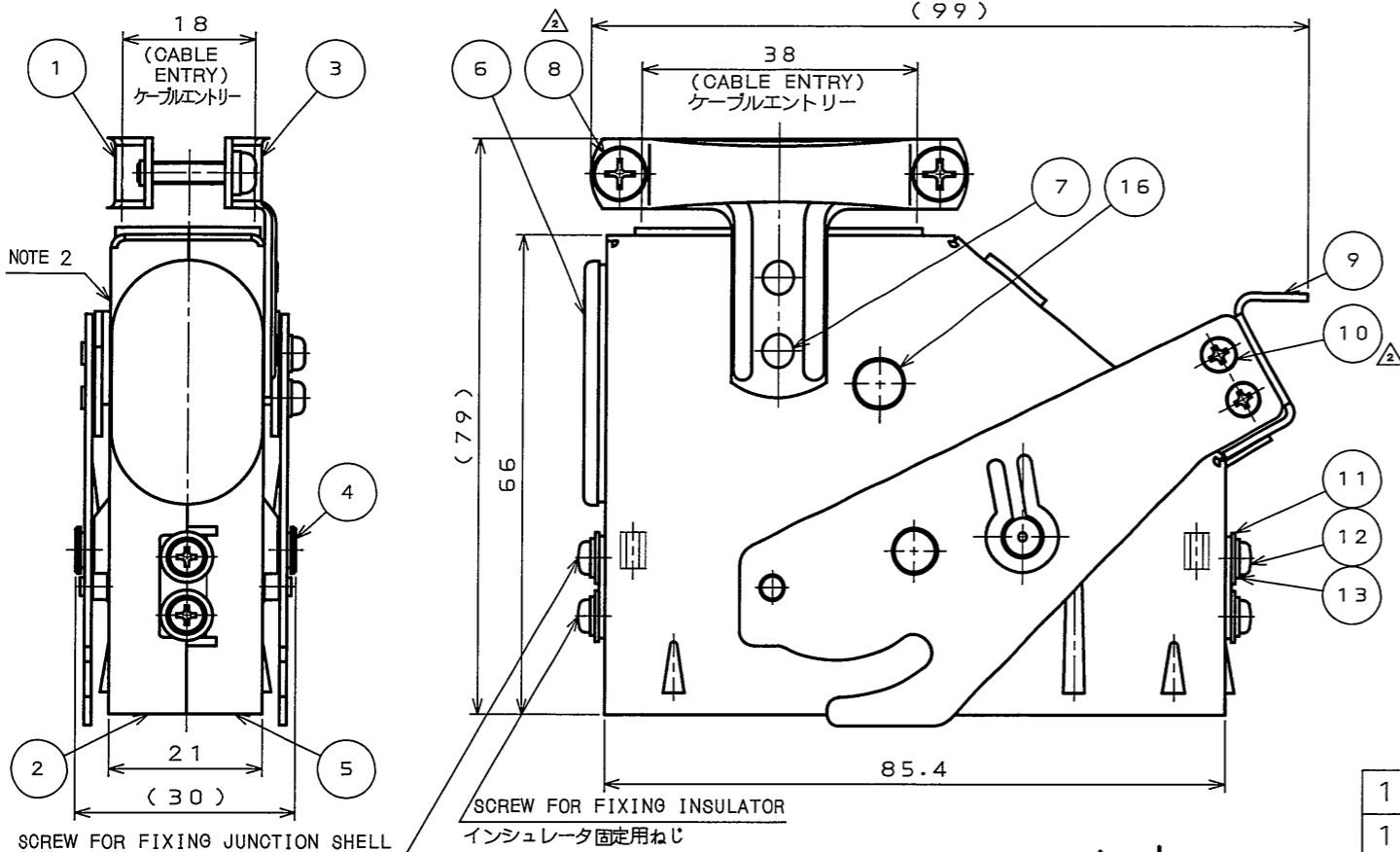
NOTE 1. CONTACTS ARE SOLD SEPERATELY. THEIR PART NUMBERS ARE SHOWN BELOW.

TABLE 1

PART NO. 名称	DWG. NO. 図番
QEP-16-※ PIN CONTACT	SJ013832
QES-16-※ SOCKET CONTACT	SJ013833

2. COMPANY LOGO "JAE" & PART NUMBER ARE MARKED AS INDICATED. "-FO" IS NOT MARKED.

注1.コンタクトは別売りであるのでTABLE1の図番を参照の上、別発注して下さい。
 2.図示の位置に品名及び社名を表示する。但し、"-FO"は表示しない。

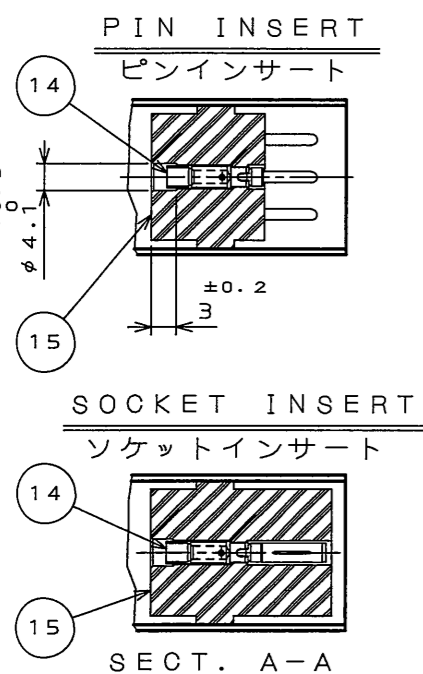


16	LATCH RIVET #2	1	STAINLESS STEEL	PASSIVATE	
15	INSULATOR	1	DIALLYL PHTHALATE		COLOR:GREEN
14	CONTACT	44	COPPER ALLOY	GOLD PLATING	NOTE 1
13	SPRING WASHER	4	STEEL	NICKEL PLATING	
12	SCREW	4	STEEL	NICKEL PLATING	
11	WASHER	4	STEEL	NICKEL PLATING	
10	SEMUSU-SCREW	2	STEEL	NICKEL PLATING	M2.5
9	LEVER ASSEMBLY	1	STAINLESS STEEL	PASSIVATE	
8	SEMUSU-SCREW	2	STEEL	NICKEL PLATING	M3
7	RIVET	4	COPPER ALLOY	NICKEL PLATING	
6	CAP	1	SYNTHETIC RUBBER		
5	SHELL #1	1	STEEL	NICKEL PLATING	
4	LATCH RIVET #1	2	STAINLESS STEEL	PASSIVATE	
3	CLAMP SADDLE #1	1	STEEL	NICKEL PLATING	
2	SHELL #2	1	STEEL	NICKEL PLATING	
1	CLAMP SADDLE #2	1	STEEL	NICKEL PLATING	

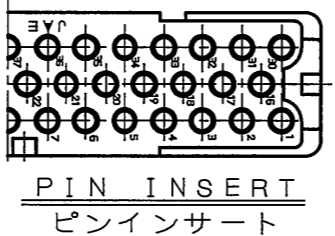
符号 NO.	名称 DESCRIPTION	個数 QTY.	材料 MATERIAL	仕上 FINISH	備考 REMARKS
仕様書(SPECIFICATION) JACS-3024 △ J AHL-3024		第1版(ORIGINAL DATE) 5.Jun.1989		尺度(SCALE) 1:1	
公差差(GENERAL TOLERANCE)		製図 DR. E.MURANO		名称(TITLE) Reference Only	
寸法(DIMENSION) 角度(ANGLES)		担当 CHK. S.TANOKURA		製図 DR. E.MURANO	
. ±0.8 X° ±		査閲 APPD. M.MAJIME		名称(TITLE) QE4301A44※-FO	
.X ±0.8 X°X' ±		承認 APPD. S.HASHIMOTO		製図 DR. E.MURANO	
.XX ±				重量(WEIGHT)	
.XXX ±				図面番号(DRAWING NO.) SJ024131	

SPECIFICATION
 DIELECTRIC WITHSTANDING VOLTAGE :2000VAC FOR 1 MINUTE
 INSULATION RESISTANCE : 5000MΩ MIN. (AT 500VDC)
 APPLICABLE WIRE : WL1 1.25mm² X44

仕様
 耐電圧: 2000VAC(1分間) △
 絶縁抵抗: 5000MΩ以上(500VDCにて)
 使用ケーブル: WL1 1.25mm² 44本 △



THESE MARKINGS LETTERS IN DRAWING SHOW SOCKET INSERT. FOR PIN INSERT MARK AS FOLLOWS.
 図の表示文字はソケットインサートの場合であり、ピンインサートの場合は下図のようになる



DOF-0-212D(98.02)



CDS-99-11058
SIZE A3

X-ON Electronics

Largest Supplier of Electrical and Electronic Components

Click to view similar products for [Power to the Board](#) category:

Click to view products by [JAE](#) manufacturer:

Other Similar products are found below :

[6450171-4](#) [6450552-7](#) [6600323-8](#) [6643429-1](#) [6646040-2](#) [6651939-1](#) [6766604-1](#) [120959-1](#) [1393557-2](#) [1393532-2](#) [1393532-3](#) [1393532-4](#)
[1393557-1](#) [1600812-5](#) [1-6450861-2](#) [1744132-7](#) [1761122-1](#) [1766250-1](#) [1892109-1](#) [2-6450860-5](#) [2-6450870-0](#) [1-6450161-4](#) [1-6450850-6](#) [1-6450869-6](#) [1645526-2](#) [1-6600130-0](#) [2005243-2](#) [TE34-12-16P-F0](#) [5-6450830-6](#) [5646956-4](#) [4-6450830-9](#) [4-6600333-3](#) [10125416-4050LF](#)
[6600320-3](#) [3-6450860-5](#) [1888123-2](#) [6450166-1](#) [6643978-1](#) [6766605-1](#) [N11444](#) [6651938-1](#) [6450810-7](#) [46437-1112](#) [1-1589677-8](#) [5646956-5](#)
[6450813-2](#) [6450129-4](#) [1645523-1](#) [PSS-06-01-T-S](#) [0465621864](#)