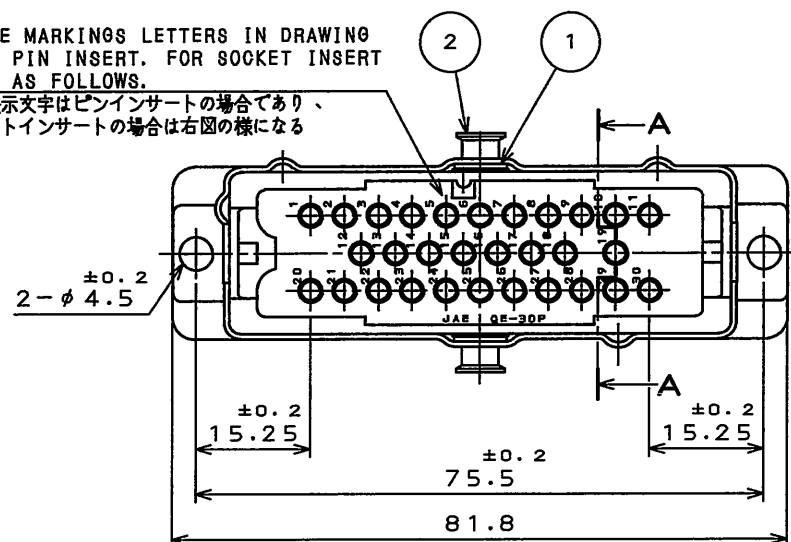


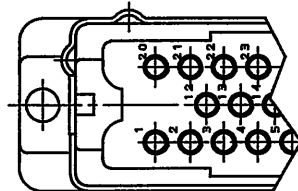
78E10rs

(ON DRAWING) 台要図

THESE MARKINGS LETTERS IN DRAWING SHOW PIN INSERT. FOR SOCKET INSERT MARK AS FOLLOWS.
図の表示文字はピンインサートの場合であり、ソケットインサートの場合は右図のようになる



SOCKET INSERT
ソケットインサート



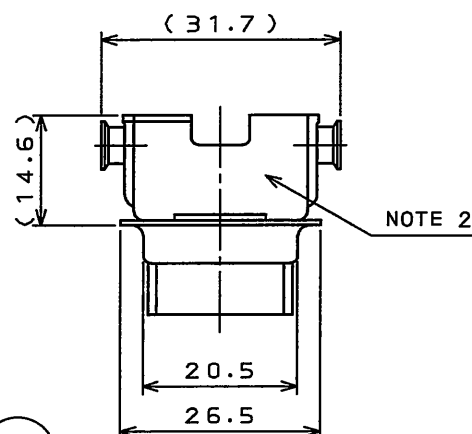
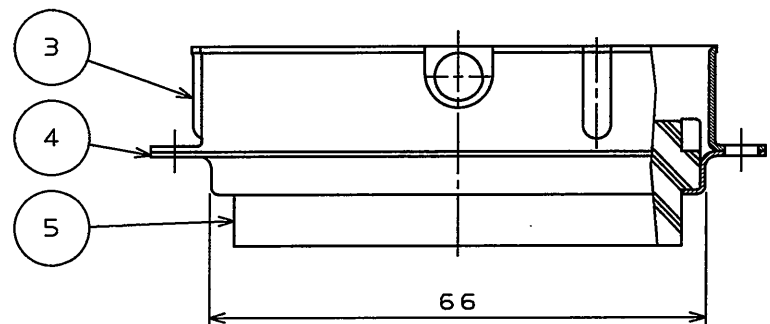
DESIGNATION
命名法

SERIES PREFIX
シリーズ名
SHELL STYLE
シェルスタイル
KEY POSITION
キーポジション
INSERT ARRANGEMENT & NUMBER OF CONTACTS
インサート配列及びコンタクト数

QE4401-30※-FO

CONTACT LESS (NOTE 1)
コンタクト無し

CONTACT TYPE P: PIN CONTACT
S: SOCKET CONTACT
コンタクト種別 P: ピンコンタクト
S: ソケットコンタクト

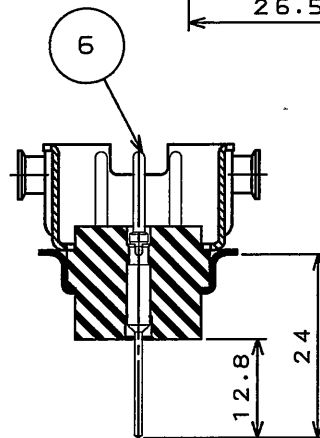
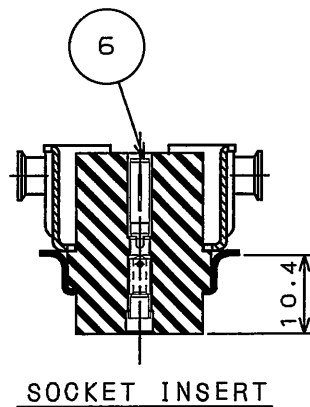
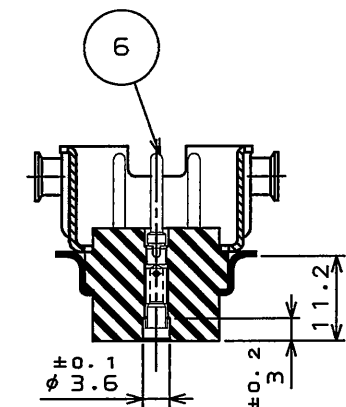


SPECIFICATION

DIELECTRIC WITHSTANDING
VOLTAGE : AC 2000Vr.m.s. FOR 1 MINUTE
INSULATION RESISTANCE : 5000MΩ MIN.(AT DC 500V)

仕様

耐電圧 : AC 2000Vr.m.s. (1分間)
絶縁抵抗 : 5000MΩ以上(DC 500Vにて)



PIN INSERT
ピンインサート

SOCKET INSERT
ソケットインサート
SECT. A-A

THROUGH-HOLE TYPE
スルーホールタイプ

- NOTE 1. CONTACTS ARE SOLD SEPERATELY. THEIR PART NUMBERS ARE SHOWN BELOW.
2. COMPANY LOGO "JAE" & PART NUMBER ARE MARKED AS INDICATED. "-FO" IS NOT MARKED.
3. SEE THE CUSTOMER-USE DRAWING SJ014477 FOR THE INSULATOR CONTACT HOLE LAYOUT OF "THROUGH-HOLE" TYPE.

注1.コンタクトは別売りであるので、下記図番参照の上別発注して下さい。

TABLE 1

PART NO.	名称	DWG. NO.	製品図番
QEP-16-*	PIN CONTACT	SJ013832	
△ QEP-16-T-R	THROUGH-HOLE TYPE	SJ106065	
QES-16-*	SOCKET CONTACT	SJ013833	

2. 図示の位置に品名及び社名を表示する。但し、"-FO"は表示しない。
3. スルーホールタイプの"インシュレータコンタクト穴寸法"については、SJ014477を参照してください。

版数 REV.	年月日 DATE	DCN NO.	変更内容 DESCRIPTION	製図 DR.	担当 CHK.	査閲 APPD.	承認 APPD.
6	13.Dec.1999	45056	REDRAWN e.t.o.	M.ABE	Y.NAKAMURA	S.NANAO	M.MAJIME
7	31.May.2010	070024	REVISED DRAWING No.	---	T.TAKESHITA	K. Hasegawa	E. Matsumoto

6	CONTACT	30			SEE NOTE 1
5	INSULATOR	1	DIALLYLPHTHALATE		COLOR: GREEN
4	REAR SHELL	1	STEEL	NICKEL PLATE	
3	FRONT SHELL	1	COPPER ALLOY	NICKEL PLATE	
2	LATCH RIVET	2	STAINLESS STEEL		△
1	WASHER	2	COPPER ALLOY	NICKEL PLATE	
符号 NO.	名称 DESCRIPTION	個数 QTY.	材料 MATERIAL	仕上 FINISH	備考 REMARKS
仕様書 (SPECIFICATION) JACS-3024 JAHL-3024 △		第1版 (ORIGINAL DATE) 14.Dec.1973		尺度 (SCALE) 1:1	シリーズ (SERIES) QE
公差 (GENERAL TOLERANCE)		製図 DR.	SUGITA	名称 (TITLE) QE4401-30※-FO	
寸法 (DIMENSION)		担当 CHK.	Y.NISHINO	日本航空電子工業株式会社 JAPAN AVIATION ELECTRONICS INDUSTRY, LTD.	
角度 (ANGLES)		査閲 APPD.	KATOU		
. ± .X ±0.8 .XX ±0.8 .XXX ±		承認 APPD.	NITA		
		質量 (MASS)		図面番号 (DRAWING NO.) SJ013827	版数 (REV.) 7

X-ON Electronics

Largest Supplier of Electrical and Electronic Components

Click to view similar products for [Power to the Board](#) category:

Click to view products by [JAE](#) manufacturer:

Other Similar products are found below :

[6450171-4](#) [6450552-7](#) [6600323-8](#) [6643429-1](#) [6646040-2](#) [6651939-1](#) [6766604-1](#) [120959-1](#) [1393557-2](#) [1393532-2](#) [1393532-3](#) [1393532-4](#)
[1393557-1](#) [1600812-5](#) [1-6450861-2](#) [1744132-7](#) [1761122-1](#) [1766250-1](#) [1892109-1](#) [2-6450860-5](#) [2-6450870-0](#) [1-6450161-4](#) [1-6450850-6](#) [1-6450869-6](#) [1645526-2](#) [1-6600130-0](#) [2005243-2](#) [TE34-12-16P-F0](#) [5-6450830-6](#) [5646956-4](#) [4-6450830-9](#) [4-6600333-3](#) [10125416-4050LF](#)
[6600320-3](#) [3-6450860-5](#) [1888123-2](#) [6450166-1](#) [6643978-1](#) [6766605-1](#) [N11444](#) [6651938-1](#) [6450810-7](#) [46437-1112](#) [1-1589677-8](#) [5646956-5](#)
[6450813-2](#) [6450129-4](#) [1645523-1](#) [PSS-06-01-T-S](#) [0465621864](#)