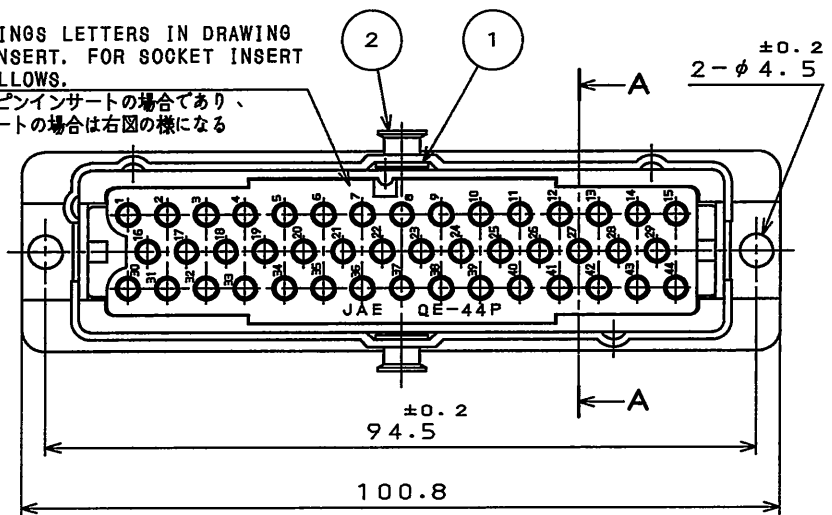


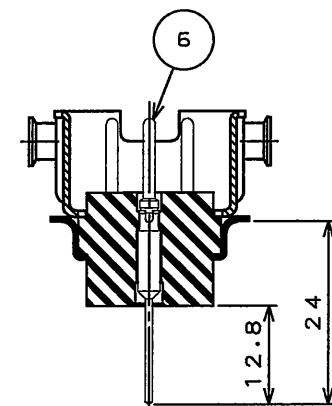
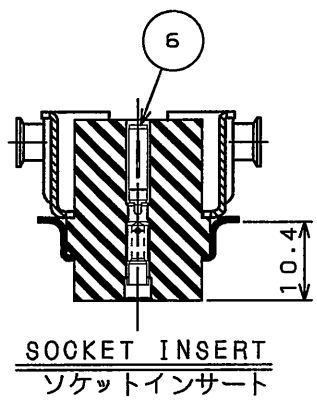
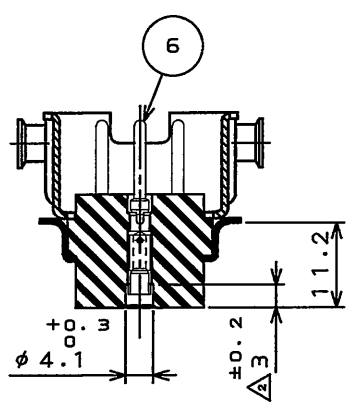
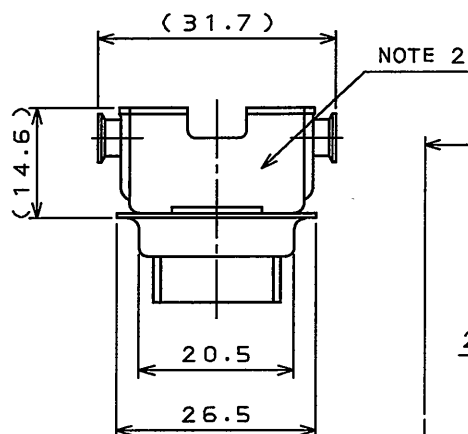
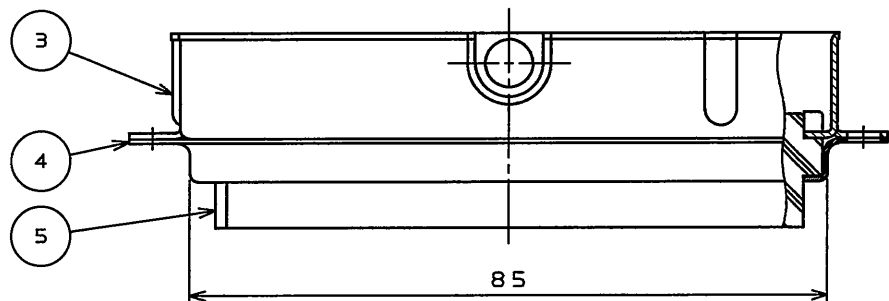
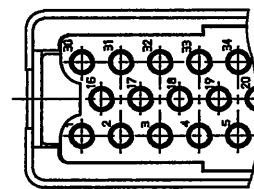
SEI47013

(ON ANIMATED) 台要図

THESE MARKINGS LETTERS IN DRAWING SHOW PIN INSERT. FOR SOCKET INSERT MARK AS FOLLOWS.
図の表示文字はピンインサートの場合であり、ソケットインサートの場合は右図のようになる



SOCKET INSERT
ソケットインサート



PIN INSERT
ピンインサート

SOCKET INSERT
ソケットインサート

SECT. A-A

THROUGH HOLE TYPE
スルーホールタイプ

NOTE 1. CONTACTS ARE SOLD SEPERATELY. THEIR PART NUMBERS ARE SHOWN BELOW.
2. COMPANY LOGO 'JAE' & PART NUMBER ARE MARKED AS INDICATED. '-FO' IS NOT MARKED.

注1.コンタクトは別売りであるので、下記図番参照の上別発注して下さい。

PART NO. 名称	DWG. NO. 製品図番
QEP-16-* PIN CONTACT	SJ013832
QEP-16-T-R THROUGH-HOLE TYPE	SJ106065
QES-16-* SOCKET CONTACT	SJ013833

2. 図示の位置に品名及び社名を表示する。但し、'-FO'は表示しない。

版数 REV.	年月日 DATE	DCN NO.	変更内容 DESCRIPTION	製図 DR.	担当 CHK.	査閲 APPD.	承認 APPD.
2	31.Jul.2003	51320	REDRAWN	H.SAKURADA	T.SUZUKI	E.MATSUMOTO	S.NANA0
3	31.May.2010	070024	REVISED DRAWING No.		T.TAKESHITA	K. Hayashi	E. Matsumoto

DESIGNATION
命名法

QE4401-44*-FO

SERIES PREFIX
シリーズ名

SHELL STYLE
シェルスタイル

KEY POSITION
キーポジション

INSERT ARRANGEMENT & NUMBER OF CONTACTS
インサート配列及びコンタクト数

CONTACT LESS (NOTE 1)
コンタクト無し

CONTACT TYPE P:PIN CONTACT
S:SOCKET CONTACT
コンタクト種別 P:ピンコンタクト
S:ソケットコンタクト

SPECIFICATION

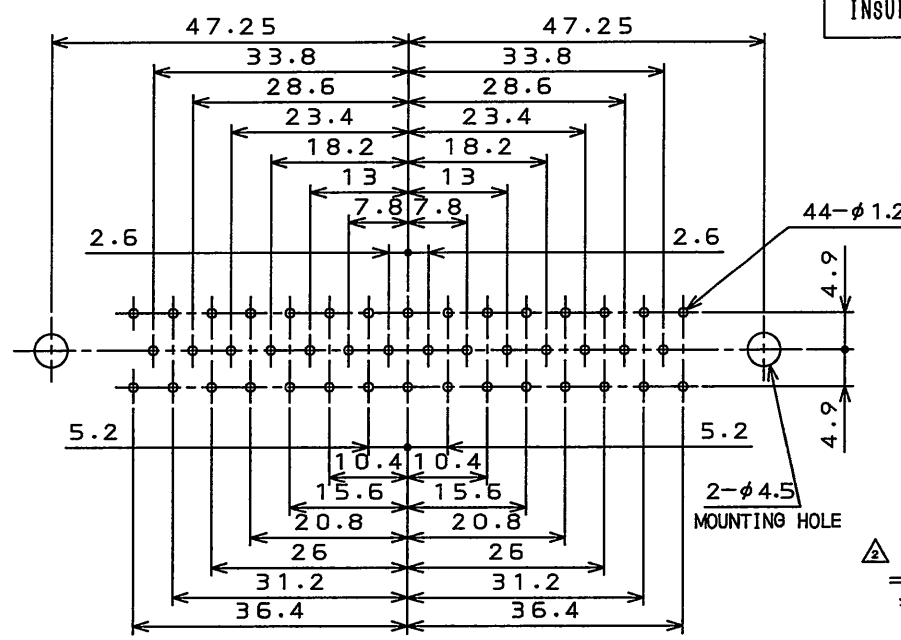
DIELECTRIC WITHSTANDING
VOLTAGE :AC 2000Vr.m.s. FOR 1 MINUTE

INSULATION RESISTANCE :5000MΩ MIN.(AT DC 500V)

仕様

耐電圧 : AC 2000Vr.m.s. (1分間) △

絶縁抵抗 : 5000MΩ以上 (DC 500Vにて)



P.C.B. HOLE PATTERNS (REF.)
TOLERANCE : ±0.10 MAX.
基板取付穴寸法 (参考) 公差 : ±0.10以内とする

6	CONTACT	44		△	NOTE 1
5	INSULATOR	1	DIALLYL PHTHALATE		COLOR: GREEN
4	REAR SHELL	1	STEEL	NICKEL PLATING	
3	SHELL WITH LATCHED TYPE GROOVE	1	COPPER ALLOY	NICKEL PLATING	
2	LATCH RIVET #2	2	STAINLESS STEEL		△
1	WASHER	2	COPPER ALLOY	NICKEL PLATING	

符号 NO.	名称 DESCRIPTION	個数 QTY.	材料 MATERIAL	仕上 FINISH	備考 REMARKS
仕様書 (SPECIFICATION) JACS-3024 △ JABL-3024		第1版 (ORIGINAL DATE) 5.Jun.1989		尺度 (SCALE) 1:1	シリーズ (SERIES) QE
公差 (GENERAL TOLERANCE) 寸法 (DIMENSION) 角度 (ANGLES)		製図 DR.		名称 (TITLE) QE4401-44*-FO	
. ±		.X ±0.8		.XX ±0.8	
.XXX ±		.X° ±		.XX° ±	
		担当 CHK. S.TANOKURA		製図 DR.	
		査閲 APPD. M.MAJIME		製図 DR.	
		承認 APPD. S.HASHIMOTO		製図 DR.	
		質量 (MASS)		製図 DR.	

日本航空電子工業株式会社
JAPAN AVIATION ELECTRONICS INDUSTRY, LTD.

図面番号 (DRAWING NO.)
SJ024133

版数 (REV.)
3

X-ON Electronics

Largest Supplier of Electrical and Electronic Components

Click to view similar products for [Power to the Board](#) category:

Click to view products by [JAE](#) manufacturer:

Other Similar products are found below :

[6450171-4](#) [6450552-7](#) [6600323-8](#) [6643429-1](#) [6646040-2](#) [6651939-1](#) [6766604-1](#) [120959-1](#) [1393557-2](#) [1393532-2](#) [1393532-3](#) [1393532-4](#)
[1393557-1](#) [1600812-5](#) [1-6450861-2](#) [1744132-7](#) [1761122-1](#) [1766250-1](#) [1892109-1](#) [2-6450860-5](#) [2-6450870-0](#) [1-6450161-4](#) [1-6450850-6](#) [1-6450869-6](#) [1645526-2](#) [1-6600130-0](#) [2005243-2](#) [TE34-12-16P-F0](#) [5-6450830-6](#) [5646956-4](#) [4-6450830-9](#) [4-6600333-3](#) [10125416-4050LF](#)
[6600320-3](#) [3-6450860-5](#) [1888123-2](#) [6450166-1](#) [6643978-1](#) [6766605-1](#) [N11444](#) [6651938-1](#) [6450810-7](#) [46437-1112](#) [1-1589677-8](#) [5646956-5](#)
[6450813-2](#) [6450129-4](#) [1645523-1](#) [PSS-06-01-T-S](#) [0465621864](#)