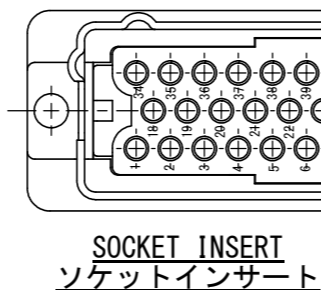
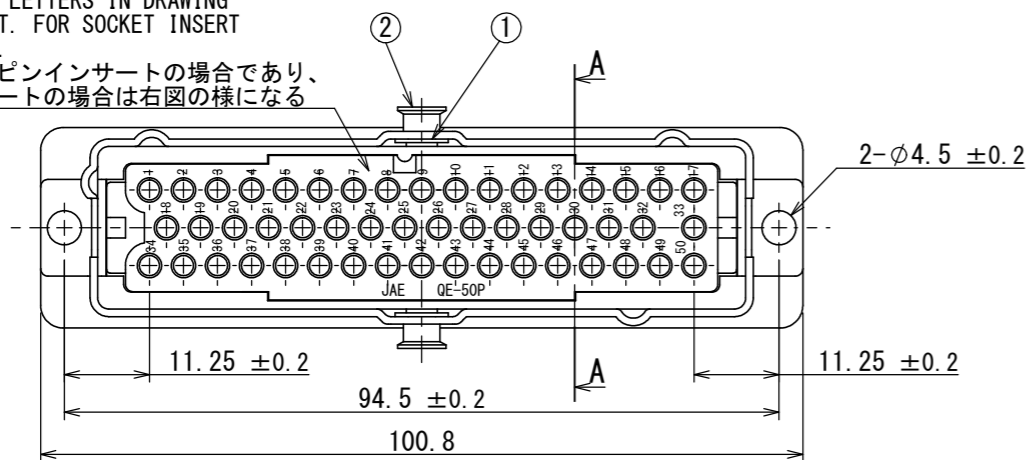


SJ013825
(DRAWING)台異異図

版数 VER.	年月日 DATE	CN NO.	変更内容 DESCRIPTION	製図 DR.	担当 CHK.	査閲 APPD.	承認 APPD.
9	01/APR/2013	005794	ADD A NOTE	—	T. TAKESHITA	K. HARIGAYA	E. MATSUMOTO

THESE MARKINGS LETTERS IN DRAWING
SHOW PIN INSERT. FOR SOCKET INSERT
MARK AS FOLLOWS.
図の表示文字はピンインサートの場合であり、
ソケットインサートの場合は右図のようになる



DESIGNATION
命名法

QE4401-50※-FO

SERIES PREFIX
シリーズ名

SHELL STYLE
シェルスタイル

KEY POSITION
キーポジション

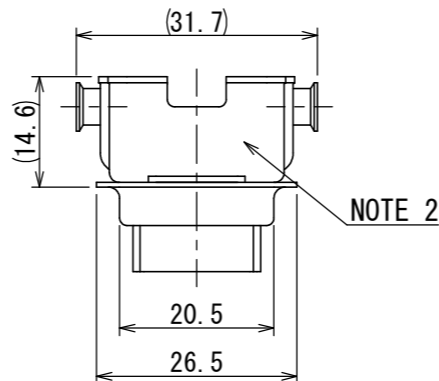
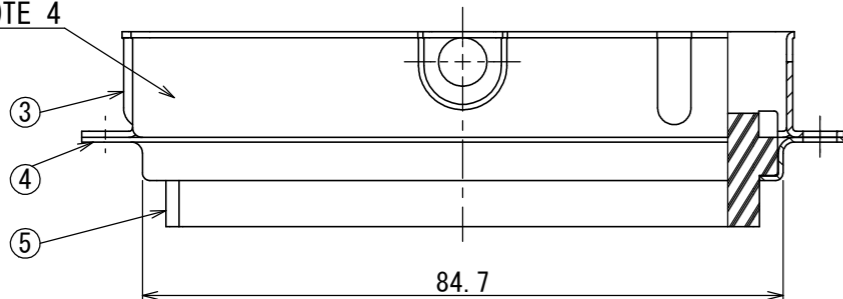
INSERT ARRANGEMENT & NUMBER OF CONTACTS
インサート配列及びコンタクト数

CONTACT LESS (NOTE 1)
コンタクト無し

CONTACT TYPE
コンタクト種別

P: PIN CONTACT
S: SOCKET CONTACT
P: ピンコンタクト
S: ソケットコンタクト

NOTE 4

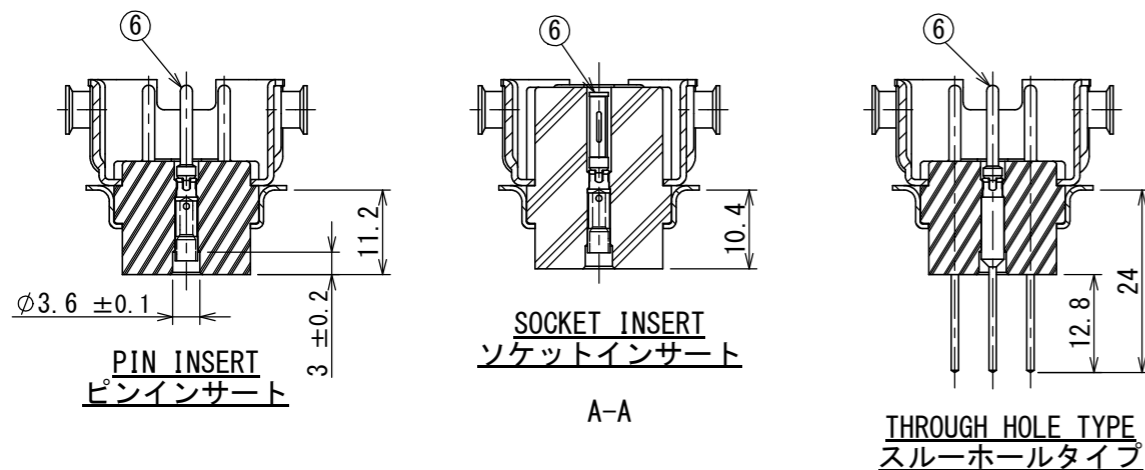


SPECIFICATION

DIIELECTRIC WITHSTANDING VOLTAGE : AC 2000Vr.m.s. FOR 1 MINUTE
INSULATION RESISTANCE : 5000MΩ MIN. (AT DC 500V)

仕様

耐電圧 : AC 2000Vr.m.s. (1分間)
絶縁抵抗 : 5000MΩ (DC 500Vにて)



- NOTE 1. CONTACTS ARE SOLD SEPERATELY. THEIR PART NUMBERS ARE SHOWN BELOW.
2. COMPANY LOGO "JAE" & PART NUMBER ARE MARKED AS INDICATED. "-FO" IS NOT MARKED.
3. SEE THE CUSTOMER-USE DRAWING SJ014477 FOR THE INSULATOR CONTACT HOLE LAYOUT OF "THROUGH-HOLE" TYPE.
4. IN THE CASE OF "QE4401-50P-FO", LOT NUMBER ARE MARKED AS INDICATED.

注1. コンタクトは別売りであるので、下記図番参照の上別発注して下さい。

TABLE 1

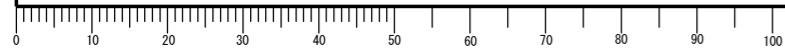
PART NO. 名称	DWG. NO. 製品図番
QEP-16-* PIN CONTACT	SJ013832
QEP-16-T-R THROUGH-HOLE TYPE	SJ106065
QES-16-* SOCKET CONTACT	SJ013833

2. 図示の位置に品名及び社名を表示する。但し、"-FO"は表示しない。
3. スルーホールタイプの"インシュレータコンタクト穴寸法"については、SJ014477を参照して下さい。
4. QE4401-50P-FOの場合、図示の位置にロット番号を表示する。

符号 NO.	名称 DESCRIPTION	個数 QTY.	材料 MATERIAL	仕上 FINISH	図番 DWG. NO.
6	CONTACT	50	—	—	SEE NOTE 1
5	INSULATOR	1	DIALLYL PHTHALATE	—	COLOR: GREEN
4	REAR SHELL	1	STEEL	NICKEL PLATE	
3	SHELL WITH LATCHED TYPE GROOVE	1	COPPER ALLOY	NICKEL PLATE	
2	LATCH RIVET #2	2	STAINLESS STEEL	—	
1	WASHER	2	COPPER ALLOY	NICKEL PLATE	

仕様書 (SPECIFICATION) JACS-3024 JAHL-3024	第1版 (ORIGINAL DATE) 14/DEC/1973	尺度 (SCALE) 1:1	シリーズ (SERIES) QE	日本航空電子工業株式会社 JAE
一般公差 (GENERAL TOLERANCE) 寸法 (DIMENSION) × ±0.8 ×× ±0.8 ××× ±	角度 (ANGLES) ×° ± ×°×' ±	製図 DR. SUGITA	名称 (TITLE) QE4401-50※-FO	JAPAN AVIATION ELECTRONICS INDUSTRY, LTD.
担当 CHK. Y. NISHINO	査閲 APPD. KATOU	承認 APPD. NITA	質量 (MASS) —	図面番号 (DRAWING NO.) SJ013825
				版数 (VER.) 9

DCF-C-212H(12.08)



S/W

WISDOM承認 2013/04/05

X-ON Electronics

Largest Supplier of Electrical and Electronic Components

Click to view similar products for [Power to the Board](#) category:

Click to view products by [JAE](#) manufacturer:

Other Similar products are found below :

[6450171-4](#) [6450552-7](#) [6600323-8](#) [6643429-1](#) [6646040-2](#) [6651939-1](#) [6766604-1](#) [120959-1](#) [1393557-2](#) [1393532-2](#) [1393532-3](#) [1393532-4](#)
[1393557-1](#) [1600812-5](#) [1-6450861-2](#) [1744132-7](#) [1761122-1](#) [1766250-1](#) [1892109-1](#) [2-6450860-5](#) [2-6450870-0](#) [1-6450161-4](#) [1-6450850-6](#) [1-](#)
[6450869-6](#) [1645526-2](#) [1-6600130-0](#) [2005243-2](#) [TE34-12-16P-F0](#) [5-6450830-6](#) [5646956-4](#) [4-6450830-9](#) [4-6600333-3](#) [10125416-4050LF](#)
[6600320-3](#) [3-6450860-5](#) [1888123-2](#) [6450166-1](#) [6643978-1](#) [6766605-1](#) [N11444](#) [6651938-1](#) [6450810-7](#) [46437-1112](#) [1-1589677-8](#) [5646956-5](#)
[6450813-2](#) [6450129-4](#) [1645523-1](#) [PSS-06-01-T-S](#) [0465621864](#)