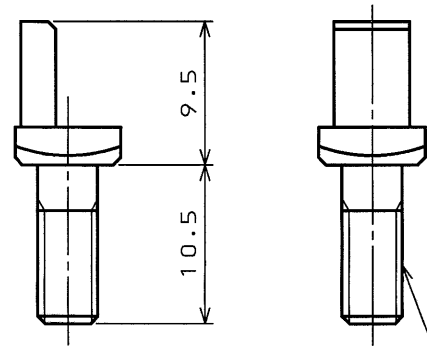
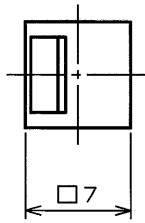


SJ015275
(DRAWING NO.) (台番号)

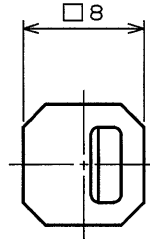
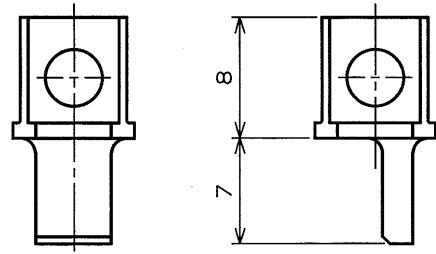
版数 REV.	年月日 DATE	DCN NO.	変更内容 DESCRIPTION	製図 DR.	担当 CHK.	査閲 APPD.	承認 APPD.
4	20.Jun.2001	48242	CHANGED NOTES & REDRAWN	—	T.SUZUKI	S.NANA0	M.MAJIME
5	14.Mar.2003	51701	REDRAWN	H.SAKURADA	T.SUZUKI	E.Matsumoto	S.Nanao

QE-POL-POST (POST)



M4 x 0.7

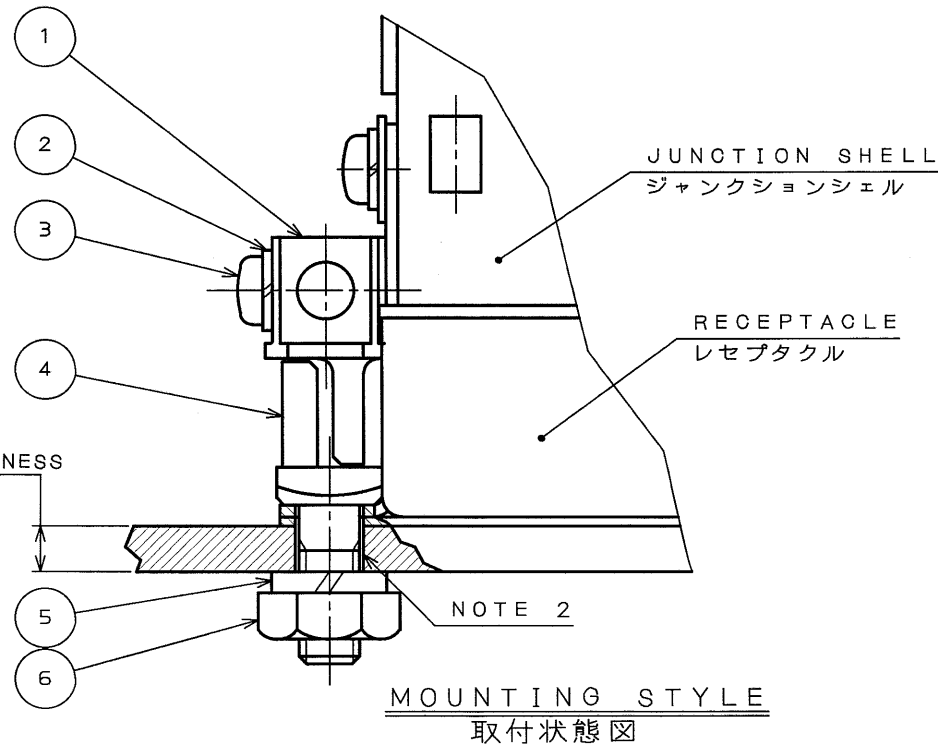
QE-POL-KEY (KEY)



- NOTE 1. BOTH QE-POL-POST AND QE-POL-KEY ARE PROVIDED WITH SCREW, NUT AND SPRING WASHER.
 2. THE PANEL MOUNTING HOLE IS THROUGH-HOLE.
 3. BY THE COMBINATION OF POST AND KEY, THERE ARE 16 KINDS OF POLARIZATIONS AVAILABLE SHOWN BELOW:

- 注1. QE-POL-POST, -KEYは、各々ねじ、ナット、ばね座金付きです。
 2. パネルの取付穴は、通し穴であること。
 △3. 「ポスト」と「キー」の組合わせにより下記のように16種類の位置決めが出来ます。

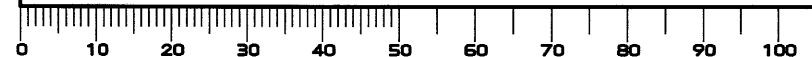
△	RECEPTACLE レセプタクル		PLUG プラグ		KINDS 種類	RECEPTACLE レセプタクル		PLUG プラグ	
	QE-POL-POST (POST)	QE-POL-KEY (KEY)	QE-POL-KEY (KEY)	QE-POL-POST (POST)		KINDS 種類	QE-POL-POST (POST)	QE-POL-KEY (KEY)	
1	■ □	□ ■	■ □	□ ■	9	■ □	□ ■	■ □	□ ■
2	■ □	□ ■	□ ■	■ □	10	■ □	■ □	■ □	■ □
3	■ □	□ ■	□ ■	■ □	11	■ □	□ ■	□ ■	■ □
4	■ □	■ □	■ □	■ □	12	■ □	■ □	■ □	■ □
5	■ □	■ □	■ □	■ □	13	■ □	■ □	■ □	■ □
6	■ □	■ □	■ □	■ □	14	■ □	■ □	■ □	■ □
7	■ □	■ □	■ □	■ □	15	■ □	■ □	■ □	■ □
8	■ □	■ □	■ □	■ □	16	■ □	■ □	■ □	■ □



6	NUT	1	STEEL	NICKEL PLATING	
5	SPRING WASHER	1	STEEL	NICKEL PLATING	
4	POST	1	STEEL	NICKEL PLATING	
3	SCREW	1	STEEL	NICKEL PLATING	
2	SPRING WASHER	1	STEEL	NICKEL PLATING	
1	KEY	1	ZINC	NICKEL PLATING	

符号 NO.	名称 DESCRIPTION	個数 QTY.	材料 MATERIAL	仕上 FINISH	備考 REMARKS
仕様書 (SPECIFICATION) T74-1 J AHL-3162 △ J AHL-3162-1		第1版 (ORIGINAL DATE) 14. Apr. 1977		入数 (SCALE) 2:1	
公差 (GENERAL TOLERANCE)		製図 DR. T. YAGINUMA		名称 (TITLE) QE-POL-※	
寸法 (DIMENSION)		担当 CHK. H. KAWAMURA		日本航空電子工業株式会社 JAPAN AVIATION ELECTRONICS INDUSTRY, LTD.	
角度 (ANGLES)		査閲 APPD. YAMAZAKI		図面番号 (DRAWING NO.) SJ015275	
. ±0.5		承認 APPD. HARA		重量 (WEIGHT)	
.X ±0.5				版数 (REV.) 5	
.XX ±					
.XXX ±					

DOF-0-212D(98.02)



CSP-1188.CDS-1629.CDS-3169
SIZE A3

X-ON Electronics

Largest Supplier of Electrical and Electronic Components

Click to view similar products for [Power to the Board](#) category:

Click to view products by [JAE](#) manufacturer:

Other Similar products are found below :

[6450171-4](#) [6450552-7](#) [6600323-8](#) [6643429-1](#) [6646040-2](#) [6651939-1](#) [6766604-1](#) [120959-1](#) [1393557-2](#) [1393532-2](#) [1393532-3](#) [1393532-4](#)
[1393557-1](#) [1600812-5](#) [1-6450861-2](#) [1744132-7](#) [1761122-1](#) [1766250-1](#) [1892109-1](#) [2-6450860-5](#) [2-6450870-0](#) [1-6450161-4](#) [1-6450850-6](#) [1-](#)
[6450869-6](#) [1645526-2](#) [1-6600130-0](#) [2005243-2](#) [TE34-12-16P-F0](#) [5-6450830-6](#) [5646956-4](#) [4-6450830-9](#) [4-6600333-3](#) [10125416-4050LF](#)
[6600320-3](#) [3-6450860-5](#) [1888123-2](#) [6450166-1](#) [6643978-1](#) [6766605-1](#) [N11444](#) [6651938-1](#) [6450810-7](#) [46437-1112](#) [1-1589677-8](#) [5646956-5](#)
[6450813-2](#) [6450129-4](#) [1645523-1](#) [PSS-06-01-T-S](#) [0465621864](#)