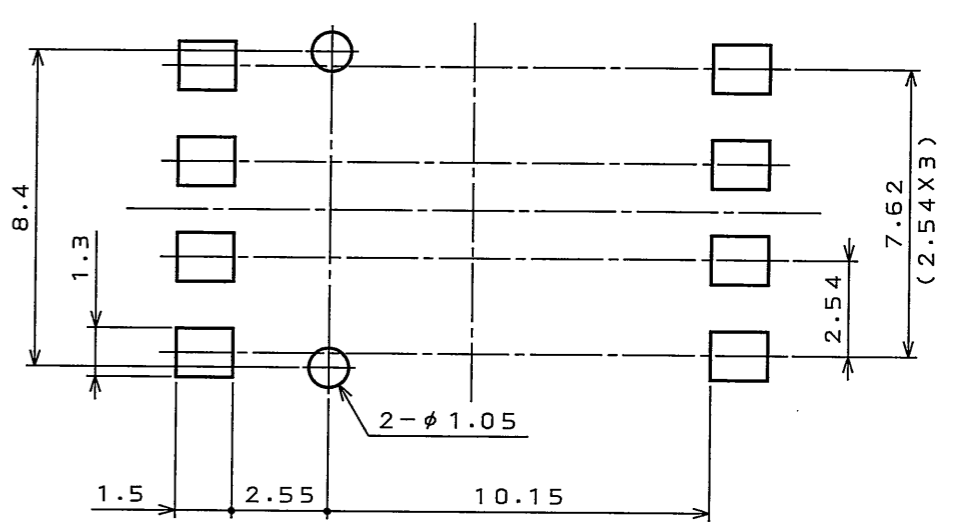
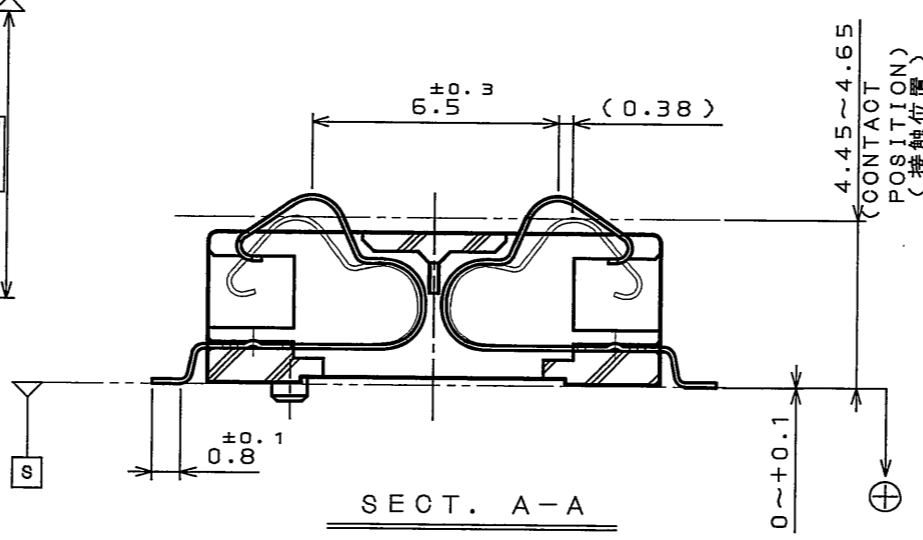
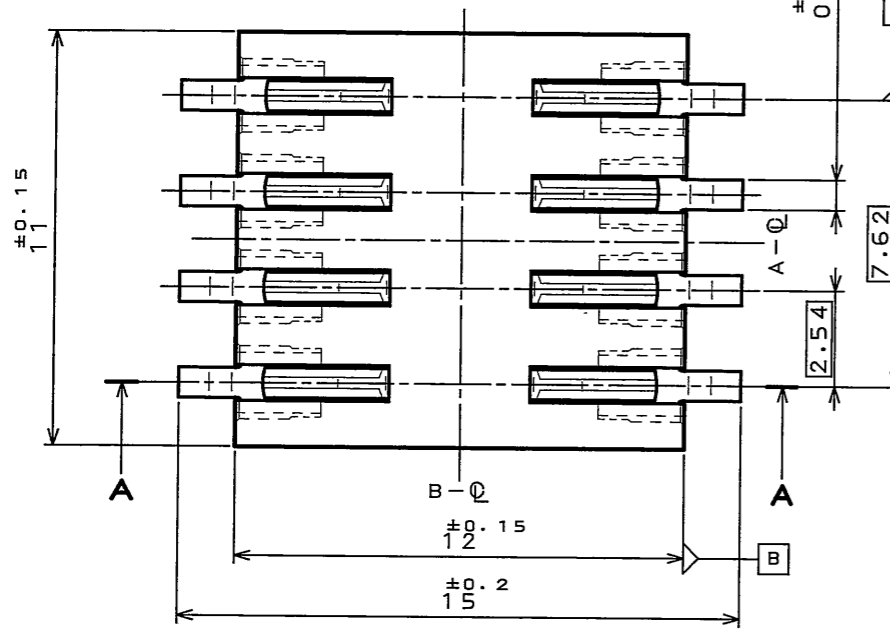


版数 REV.	年月日 DATE	DCN NO.	変更内容 DESCRIPTION	製図 DR.	担当 CHK.	査閲 APPD.	承認 APPD.

版数 (DRAWING NO.)
SJ104157



APPLICABLE P.C.B. DIMENSION (REF.)
適合基板寸法 (参考)

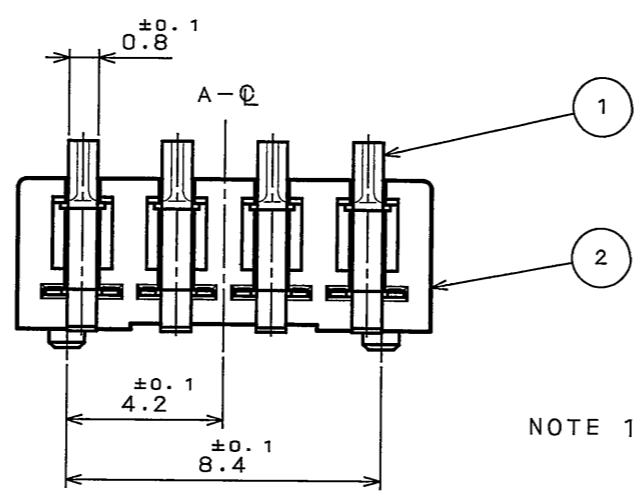
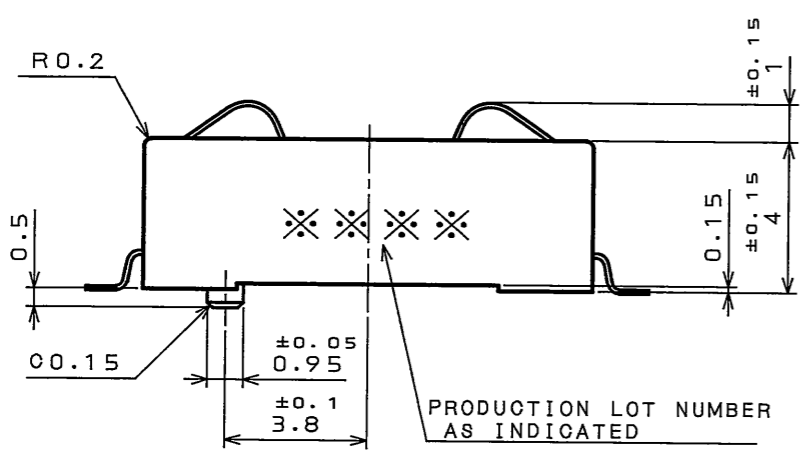
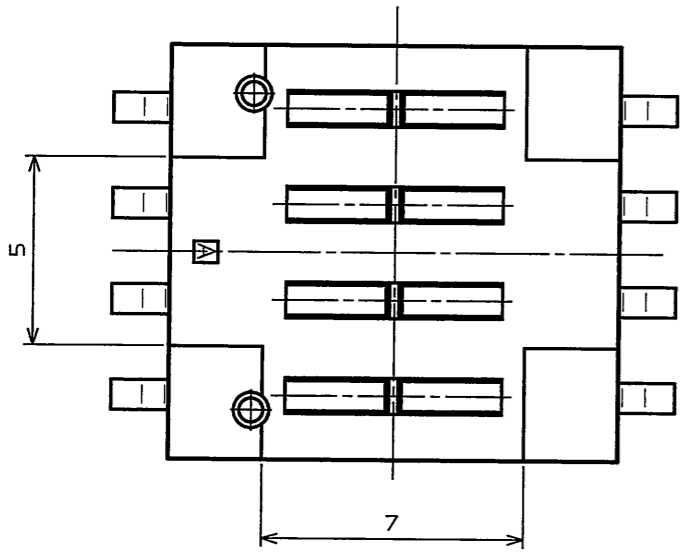
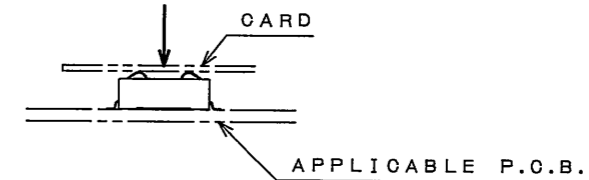


TABLE 1. CONTACT FINISH

CONTACT AREA 接点部	TERMINAL AREA 結線部
GOLD (0.03μm MIN.) PLATING OVER Pd-NICKEL (0.4μm MIN.) OVER NICKEL	GOLD (0.03μm MIN.) PLATING OVER NICKEL

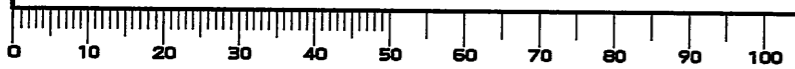
NOTE 1. THIS CONNECTOR SHALL BE MOUNTED ON THE PC BOARD, WITH THE LOAD APPLIED VERTICALLY, AS SHOWN BELOW

注1. 本コネクタは下図のように適合基板に対して垂直方向の荷重にて使用すること。



2	INSULATOR	1	GLASS FILLED PPS	UL94 V-0 COLOR: BLACK	
1	CONTACT	8	BERYLLIUM COPPER	TABLE 1	
符号 NO.	名称 DESCRIPTION	個数 QTY.	材料 MATERIAL	仕上 FINISH	備考 REMARKS
仕様書 (SPECIFICATION)		第1版 (ORIGINAL DATE)		尺度 (SCALE)	シリーズ (SERIES)
JACS-1556-500		5.Apr.2005		5:1	SF2
公差 (GENERAL TOLERANCE)		製図 DR.		名称 (TITLE)	
寸法 (DIMENSION)		担当 CHK.		SF2W008S9DE	
角度 (ANGLES)		査閲 APPD.		質量 (MASS)	
. ±0.8		承認 APPD.		A. Natori	
.X ±0.4					
.XX ±0.1					
.XXX ±					
日本航空電子工業株式会社 JAPAN AVIATION ELECTRONICS INDUSTRY, LTD.				図面番号 (DRAWING NO.) SJ104157	
				版数 (REV.) 1	

DOF-0-212E(03.08)



X-ON Electronics

Largest Supplier of Electrical and Electronic Components

Click to view similar products for [Memory Card Connectors](#) category:

Click to view products by [JAE](#) manufacturer:

Other Similar products are found below :

[M21-033321-005](#) [6407-249V-25273P](#) [6407-249V-25343P](#) [6426-201-21343](#) [69.920.0553.0](#) [FCN-568P068-G/07-4V](#) [809180410000000](#)
[N7E50-7516PG-20-WF](#) [21920-5](#) [2041353-2](#) [33CFAE-DN](#) [502431-1011](#) [EN2997S61212BN](#) [EN2997SE61212BN](#) [95622-003LF](#) [95079-](#)
[00CALF](#) [84648-056HLF](#) [68-580163-21S](#) [33DVIR-29S12R](#) [125A-78C00](#) [MI20A-50PD-SF-EJL\(71\)](#) [KP10S-SF-PEJ\(812\)](#) [504536-0691](#)
[504580-0691](#) [CCM03-3109 B LFT](#) [2309923-1](#) [61126-050CAHLF](#) [IC1GA-68PD-1.27DS-EJ\(72\)](#) [GTFP08432B1HR](#) [G85DT17001P1EU](#)
[G85B21611142HHR](#) [GSD090144HR](#) [G85D1140022P1HR](#) [GMCB05801124EU](#) [G85C11101152HHR](#) [G85B231021B1HR](#)
[G85D1160022HHR](#) [112K-TAA0-RA1](#) [115S-ACA2](#) [115S-ACA3](#) [115S-BS00](#) [115S-BT00](#) [115V-AD00](#) [MCSP-Q1-08-A-SG-T/R](#) [503960-](#)
[0695](#) [101B-TAA0-R](#) [101D-TAAA-R01](#) [101D-TAAB-R01](#) [104D-TCA0-R06](#) [104B-TAA0-R](#)