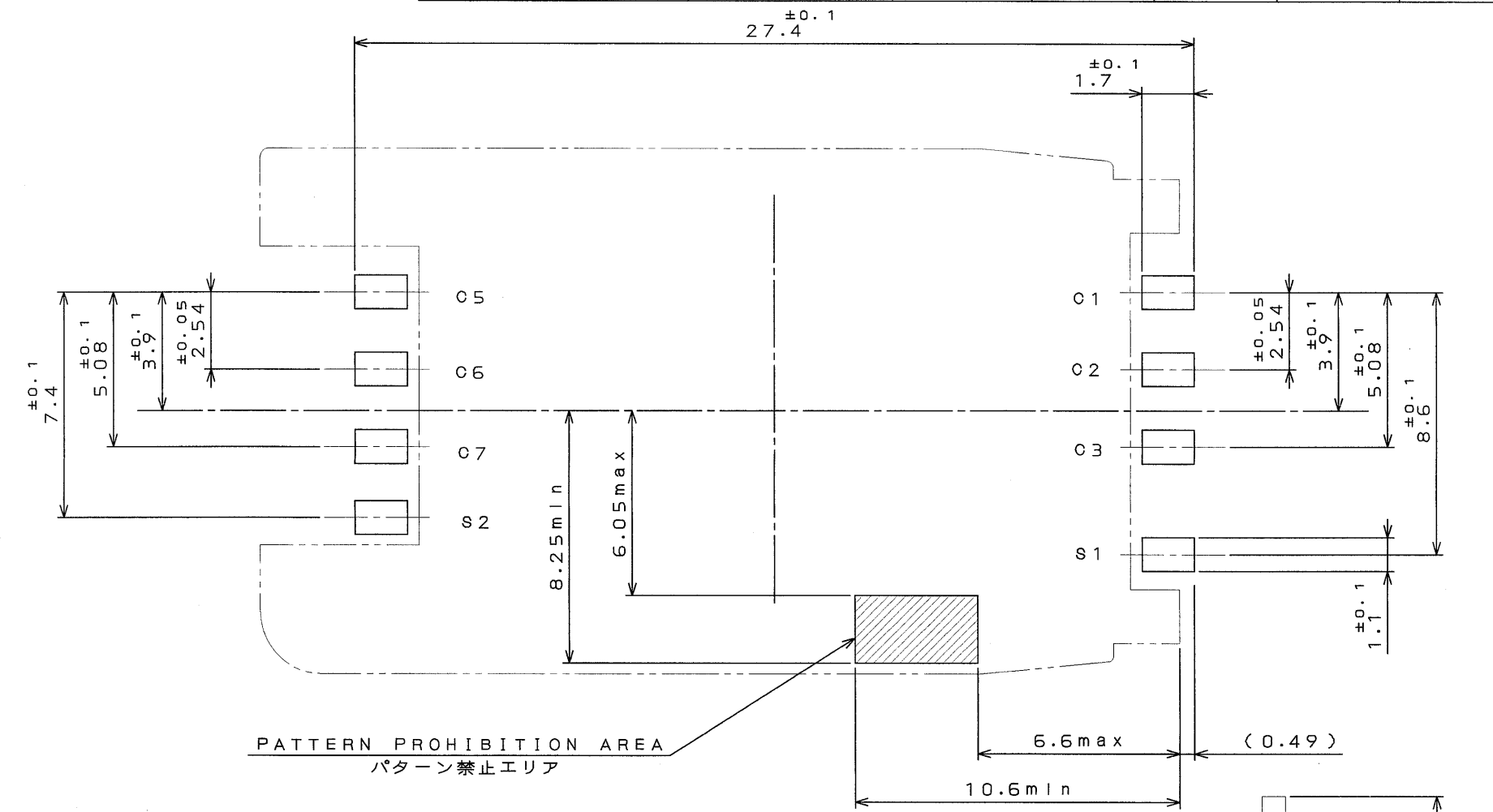
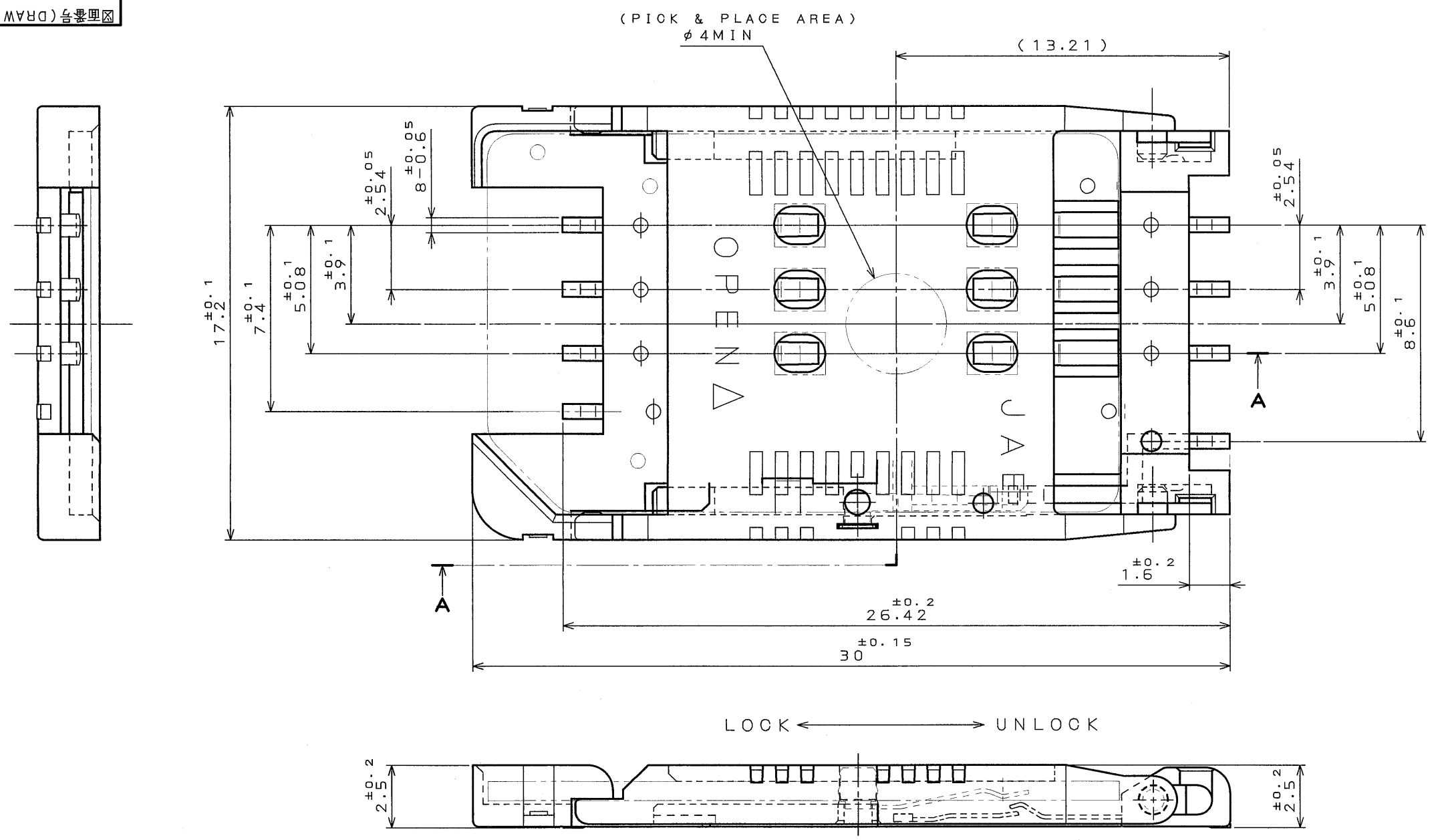


版数 REV.	年月日 DATE	DCN NO.	変更内容 DESCRIPTION	製図 DR.	担当 CHK.	査閲 APPD.	承認 APPD.
2	27.Sep.2001	48754	CHANGED FORM		A.NATORI		K.Suzuki



APPLICABLE P.C.B. DIMENSION (REF.)
 適合基板寸法(参考)

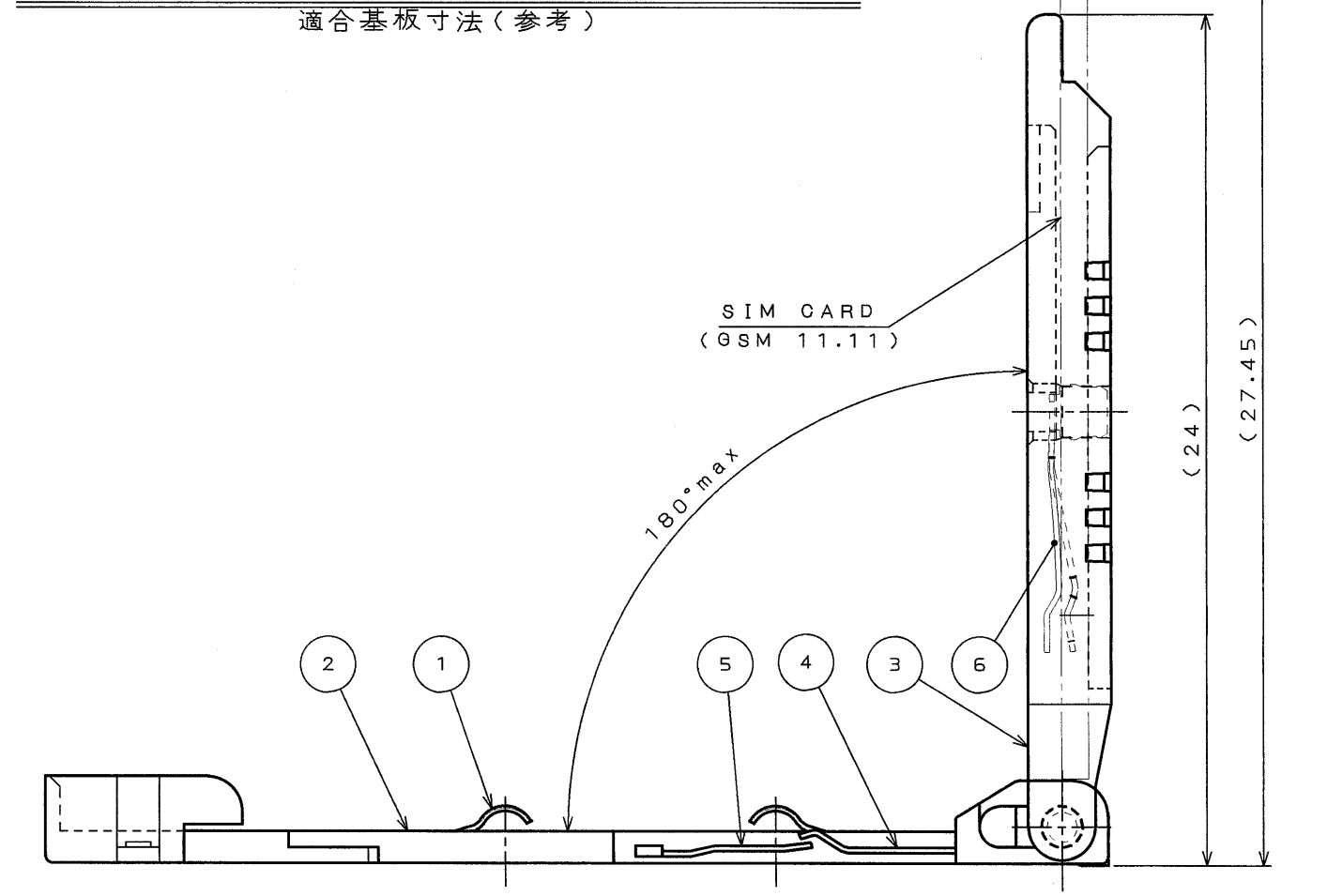
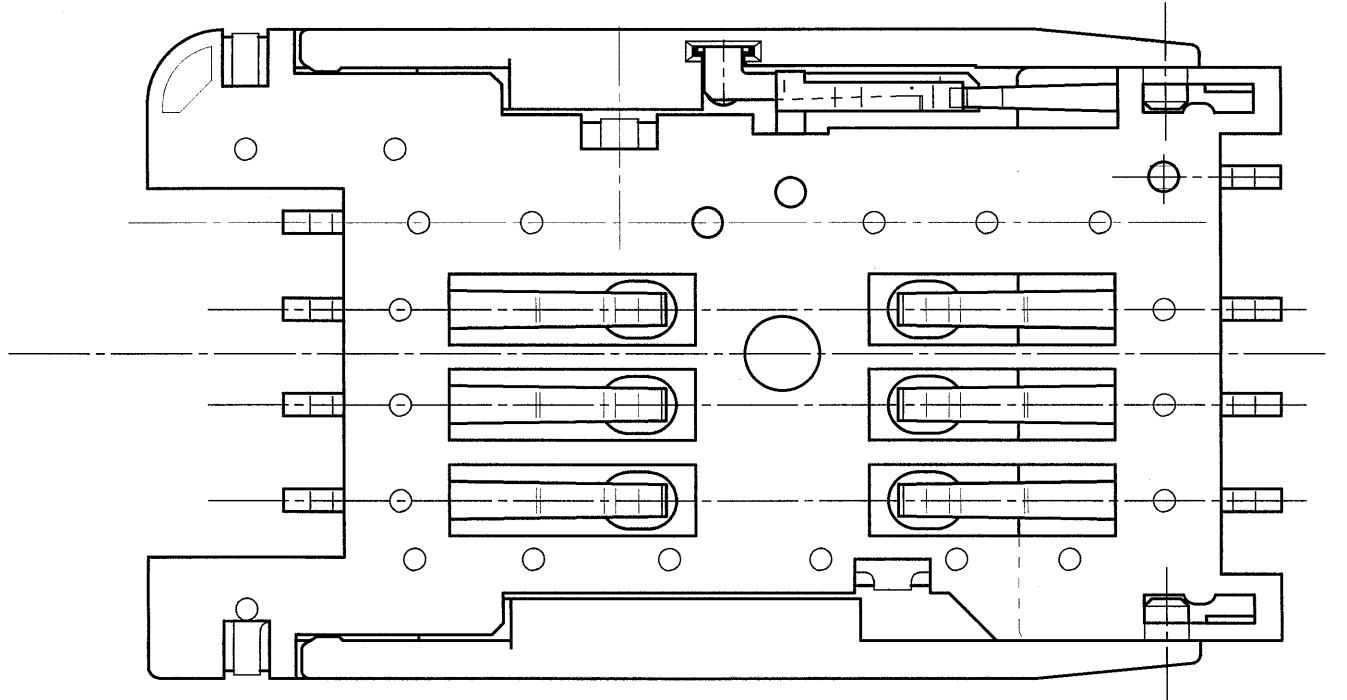
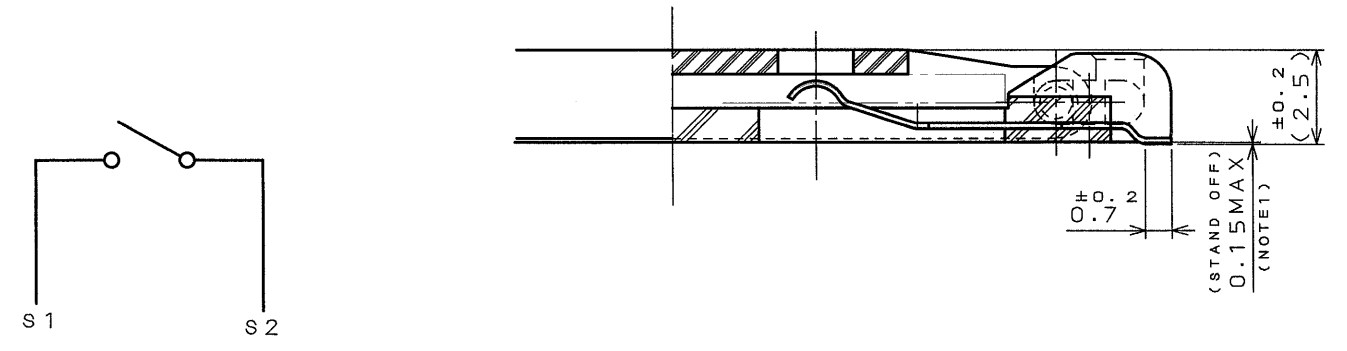


TABLE 1 CARD DETECTION SWITCH
 カード検出スイッチ(S1,S2)

	LOCK	UNLOCK
CARD INSERTED カード有	CLOSE	OPEN
NO CARD INSERTED カード無	OPEN	OPEN



SECT. A-A
 (SCALE 5:1)

NOTE1 COPLANARITY 0.1MAX
 注 端子コプラナリティは 0.1以下とする。

符号 NO.	名称 DESCRIPTION	個数 QTY.	材料 MATERIAL	仕上 FINISH	備考 REMARKS
6	ACTUATOR	1	STAINLESS		
5	SWITCH CONTACT 2	1	COPPER ALLOY	CONTACT AREA:GOLD OVER NICKEL TERMINATION AREA:GOLD FLUSH OVER NICKEL	
4	SWITCH CONTACT 1	2	COPPER ALLOY	CONTACT AREA:GOLD OVER NICKEL TERMINATION AREA:GOLD FLUSH OVER NICKEL	
3	COVER	1	GLASS FILLED LCP		UL94 V-0
2	HOUSING	1	GLASS FILLED LCP		UL94 V-0
1	CONTACT	6	COPPER ALLOY	CONTACT AREA:GOLD OVER NICKEL TERMINATION AREA:GOLD FLUSH OVER NICKEL	

仕様書(SPECIFICATION) JACS-1680	第1版(OBJECTIVE DATE) 29.Jul.2001	尺度(SCALE) シリーズ(SERIES) シリス(SERIES)	日本航空電子工業株式会社 JAPAN AVIATION ELECTRONICS INDUSTRY, LTD.
公差差(GENERAL TOLERANCE)	製図 DR.	JAE-CONNECTOR.COM Reference Only SF7W008S1A (WITH SWITCH TYPE)	
寸法(DIMENSION)	担当 CHK.		
角度(ANGLES)	査閲 APPD.		
. ±	承認 APPD.		
.X ±		重量(WEIGHT)	
.XX ±			
.XXX ±			

DOF-0-213D(98.02)

CDS-01-170-10940
 SIZE A.2
 版数
(REV.)
 2

X-ON Electronics

Largest Supplier of Electrical and Electronic Components

Click to view similar products for [Memory Card Connectors](#) category:

Click to view products by [JAE](#) manufacturer:

Other Similar products are found below :

[M21-033321-005](#) [6407-249V-25273P](#) [6407-249V-25343P](#) [6426-201-21343](#) [69.920.0553.0](#) [FCN-568P068-G/07-4V](#) [809180410000000](#)
[N7E50-7516PG-20-WF](#) [21920-5](#) [2041353-2](#) [33CFAE-DN](#) [502431-1011](#) [EN2997S61212BN](#) [EN2997SE61212BN](#) [95622-003LF](#) [N7E50-](#)
[U516RB-50-SIN0005](#) [95079-00CALF](#) [84648-056HLF](#) [68-580163-21S](#) [33DVIR-29S12R](#) [125A-78C00](#) [MI20A-50PD-SF-EJL\(71\)](#) [KP10S-SF-](#)
[PEJ\(812\)](#) [504536-0691](#) [504580-0691](#) [CCM03-3109 B LFT](#) [2309923-1](#) [61126-050CAHLF](#) [IC1GA-68PD-1.27DS-EJ\(72\)](#) [GTFP08432B1HR](#)
[G85DT17001P1EU](#) [G85B21611142HHR](#) [GSD090144HR](#) [G85D1140022P1HR](#) [GMCB05801124EU](#) [G85C11101152HHR](#)
[G85B231021B1HR](#) [G85D1160022HHR](#) [112K-TAA0-RA1](#) [115S-ACA2](#) [115S-ACA3](#) [115S-BS00](#) [115S-BT00](#) [115V-AD00](#) [MCSP-Q1-08-A-](#)
[SG-T/R](#) [503960-0695](#) [101B-TAA0-R](#) [101D-TAAA-R01](#) [101D-TAAB-R01](#) [104D-TCA0-R06](#)