

版数 VER.	年月日 DATE	CN NO.	変更内容 DESCRIPTION	製図 DR.	担当 CHK.	査閲 APPD.	承認 APPD.
------------	-------------	--------	---------------------	-----------	------------	-------------	-------------

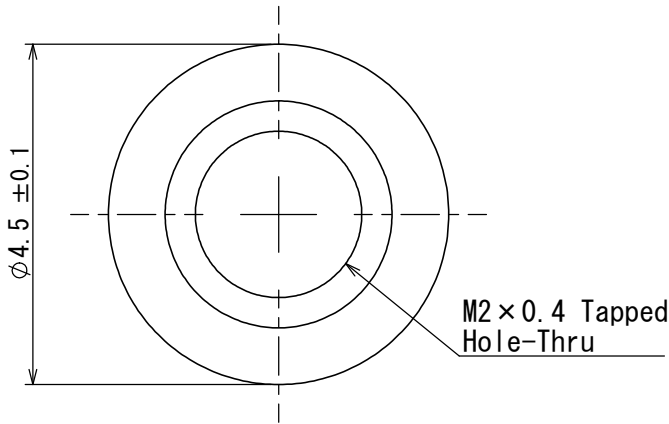
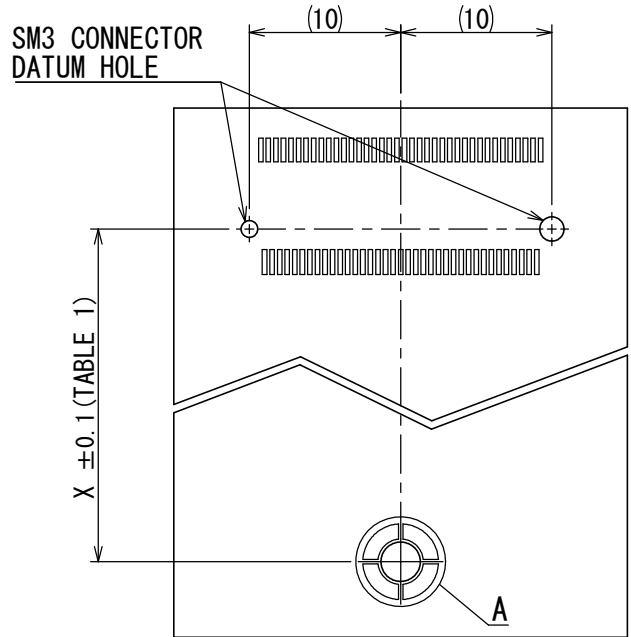
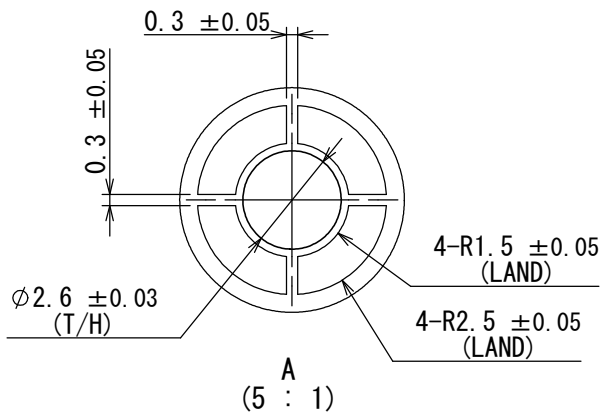
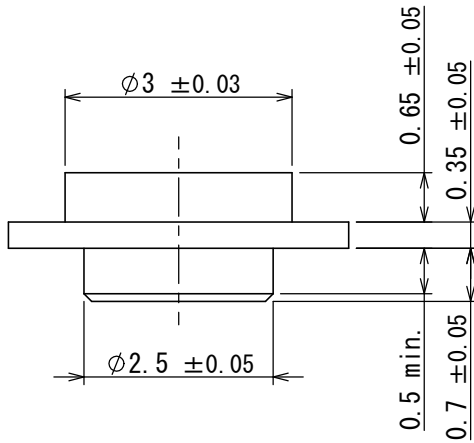


TABLE 1

Module Card Length	X
16	14.25
26	24.25
30	28.25
42	40.25
60	58.25
80	78.25
110	108.25



※ REFER TO RESPECTIVE DRAWING FOR PCB PATTERN OF CONNECTOR.

APPLICABLE P. C. B. DIMENSION (REF.)
SCALE (2:1)

1	NUT	1	BRASS	Tin plating on nickel on copper	—
符号 NO.	名称 DESCRIPTION	個数 QTY.	材料 MATERIAL	仕上 FINISH	備考 REMARKS

仕様書 (SPECIFICATION) JACS-11098		第1版 (ORIGINAL DATE) 30/JUN/2016		名称 (TITLE) SM3ZS067U215-NUT1		日本航空電子工業株式会社	
一般公差 (GENERAL TOLERANCE)		製図 DR.		図面番号 (DRAWING NO.) SJ117876		版数 (VER.) 1	
寸法 (DIMENSION)		担当 CHK.					
角度 (ANGLES)		査閲 APPD.					
単位 (UNIT) : mm		承認 APPD.		シリーズ (SERIES) SM3		尺度 (SCALE) 10:1	

DCF-C-211H(12.08)

S/W

WISDOM承認 2016/06/30

X-ON Electronics

Largest Supplier of Electrical and Electronic Components

Click to view similar products for [PCI Express/PCI Connectors](#) category:

Click to view products by [JAE](#) manufacturer:

Other Similar products are found below :

[UEX220-6U](#) [10039755-10110TLF](#) [1-1871239-2](#) [2170560-2](#) [10125756-980000LF](#) [EB220-3U](#) [WD2M144WB2R300](#) [10061913-120PLF](#)
[GPCP146400111HR](#) [GPCP442628110HR](#) [GPCP446200120HR](#) [GPCP245400111HR](#) [10082378-10000TLF](#) [87715-9256](#) [MDT580M03001](#)
[0877159107](#) [MDT580M01001](#) [10018783-11000MLF](#) [10018783-11101TLF](#) [10108777-10000ALF](#) [10141523-111T0LF](#) [10145445-10003MLF](#)
[PSASF2130311TR](#) [PSASF3130411TR](#) [PSASF3130131TR](#) [7-1734774-7](#) [3-1761465-1](#) [10039755-10111TLF](#) [10039755-10112TLF](#) [10018783-](#)
[10211TLF](#) [10018784-10211TLF](#) [10018784-10212TLF](#) [1761465-2](#) [1871058-1](#) [5-1761465-4](#) [10018783-10200MLF](#) [10018783-10213TLF](#)
[10018784-10210TLF](#) [10018784-11113TLF](#) [10025026-10001TLF](#) [5145154-8](#) [1871058-4](#) [2041119-2](#) [10018783-10212TLF](#) [10018784-](#)
[10102TLF](#) [10018783-11200TLF](#) [10123371-001TRLF](#) [10018784-10110TLF](#) [6-1734774-7](#) [6-1734774-9](#)