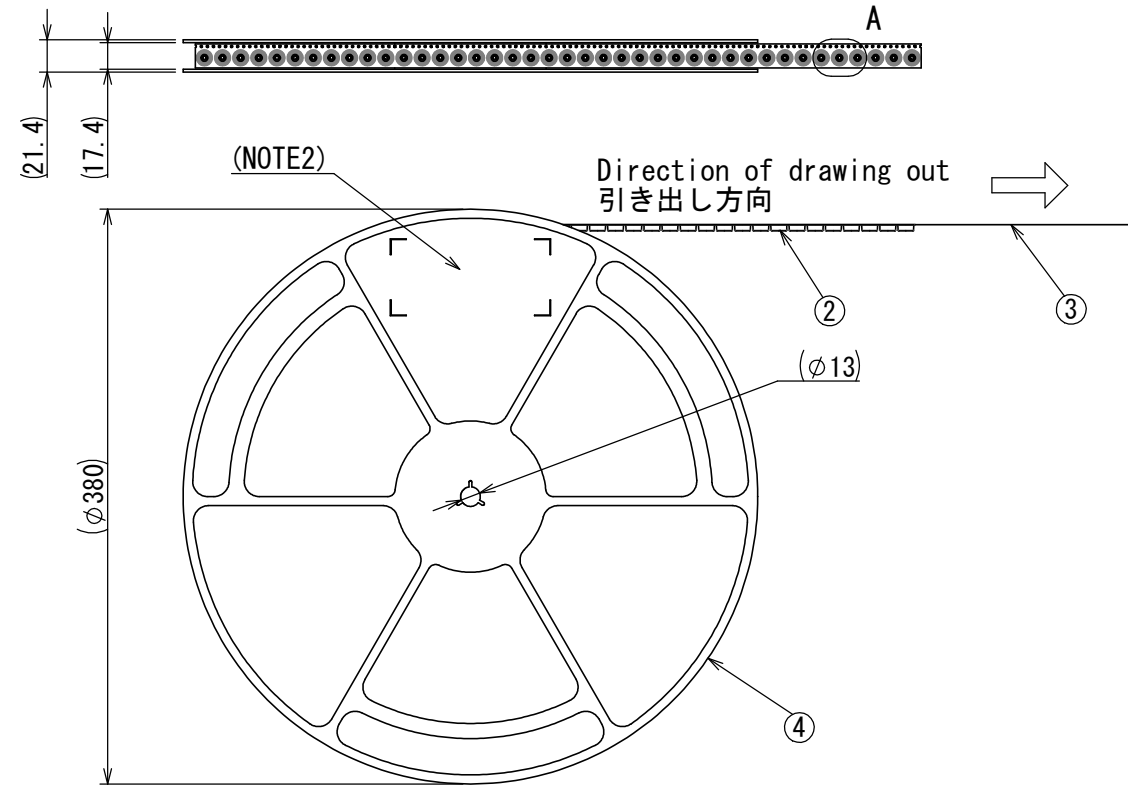


097911RS
 (ON DRAWING)台異異図

版数 VER.	年月日 DATE	CN NO.	変更内容 DESCRIPTION	製図 DR.	担当 CHK.	査閲 APPD.	承認 APPD.
------------	-------------	--------	---------------------	-----------	------------	-------------	-------------



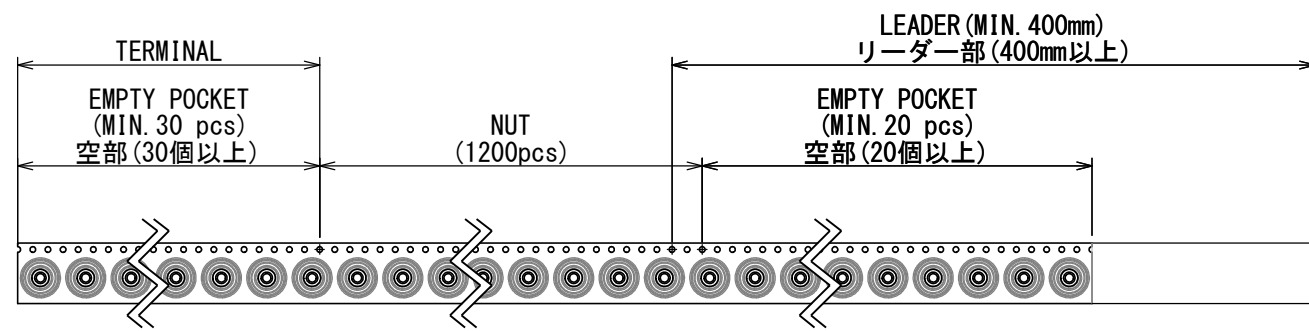
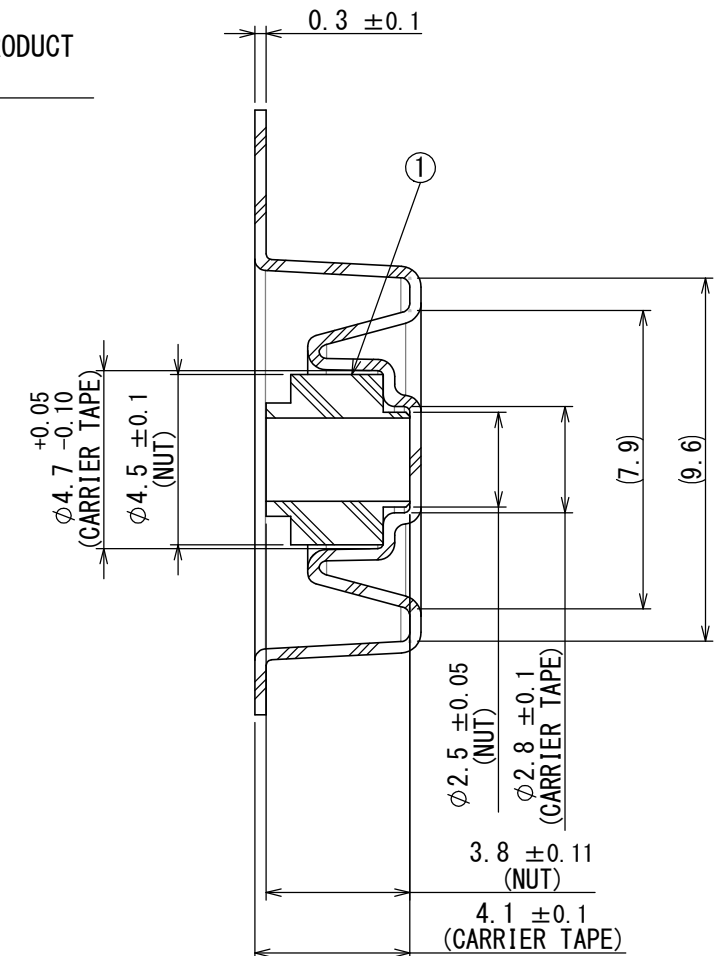
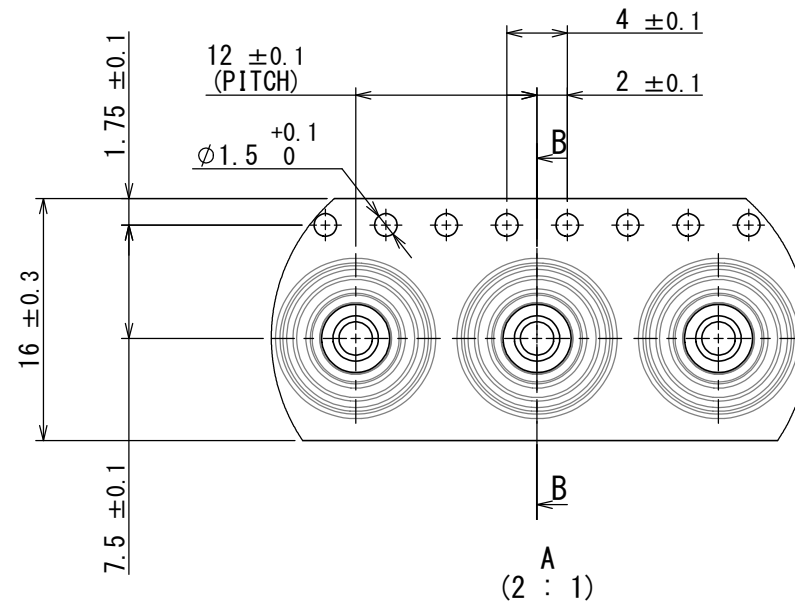
DESIGNATION

SM3ZS067U410-NUT1-R1200

APPLICABLE CONNECTOR
 適合コネクタ名
 SM3ZS067U410
 ⇒SJ113503

QTY. : 1,200
 巻き数 : 1,200

NUT TYPE
 ナット種類
 NUT1 : COMMON PRODUCT
 通常品



		日本航空電子工業株式会社	
		MADE IN CHINA	
品名	SM3ZS067U410-NUT1-R1200		
収納数	1,200 個入	製造年月日 (ロットNo.)	
備考	TB1612 (Lot No.)		

TAPE WIDTH (テープ幅) FEED PITCH (製品送りピッチ)

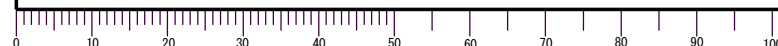
符号 NO.	名称 DESCRIPTION	個数 QTY.	材料 MATERIAL	仕上 FINISH	備考 REMARKS
4	REEL	1	Polystyrene	—	—
3	COVER TAPE	—	Polyester	—	—
2	CARRIER TAPE	—	Polystyrene	—	—
1	NUT	1200	BRASS	Tin plating on nickel on copper	SJ116266

- 注 1. “SM3ZS067U410-NUT1-R1200” はリールにナットを1200個収納した品名を示す。
- 注 2. 図示の位置にシールを貼り、品名、収納数、ロットNo. 及びテープ幅と送りピッチを記入すること (右上図に参考図を示す)。
- 注 3. ナット寸法は、SJ116266を参照のこと。
- 注 4. リール形状はJEITA規格に準拠していれば図示したリールとの微小な相違は問わない。

NOTE1. “SM3ZS067U410-NUT1-R1200” indicates 1200 nuts shall be packed.
 NOTE2. It sticks a label on to the position as shown in the figure. and fill in name of articles, number of storage, lot No., the width of tape and the sending pitch on the label. (A reference illustration is shown on the upper right figure.)
 NOTE3. Refer to SJ116266 for the dimension of the nut.
 NOTE4. When the reel shape conforms to the JEITA standard, a part different from the reel shape as shown in the figure is not a problem.

仕様書 (SPECIFICATION) JACS-11098 JACS-11098-**		第1版 (ORIGINAL DATE) 09/MAR/2015		尺度 (SCALE) 1:5		シリーズ (SERIES) SM3		日本航空電子工業株式会社	
一般公差 (GENERAL TOLERANCE)		製図 DR.		名称 (TITLE)		SM3ZS067U410-NUT1-R1200 (WITHOUT VACUUM TAPE) (吸着テープ無)		JAE JAPAN AVIATION ELECTRONICS INDUSTRY, LTD.	
寸法 (DIMENSION)		担当 CHK.		査閲 APPD.		質量 (MASS)		図面番号 (DRAWING NO.)	
. ±0.8		S. YAMAGUCHI		M. SASAKI		+		SJ116260	
. × ±0.4		承認 APPD.		T. SHINDOU		+		版数 (VER.)	
. ×× ±0.1								1	
. ××× ±									

DCF-C-212H(12.08)



WISDOM承認 2015/03/11

X-ON Electronics

Largest Supplier of Electrical and Electronic Components

Click to view similar products for [PCI Express/PCI Connectors](#) category:

Click to view products by [JAE](#) manufacturer:

Other Similar products are found below :

[UEX220-6U](#) [10039755-10110TLF](#) [1-1871239-2](#) [2170560-2](#) [10125756-980000LF](#) [EB220-3U](#) [WD2M144WB2R300](#) [10061913-120PLF](#)
[GPCP146400111HR](#) [GPCP442628110HR](#) [GPCP446200120HR](#) [GPCP245400111HR](#) [10082378-10000TLF](#) [87715-9256](#) [MDT580M03001](#)
[0877159107](#) [MDT580M01001](#) [10018783-11000MLF](#) [10018783-11101TLF](#) [10108777-10000ALF](#) [10141523-111T0LF](#) [10145445-10003MLF](#)
[PSASF2130311TR](#) [PSASF3130411TR](#) [PSASF3130131TR](#) [7-1734774-7](#) [3-1761465-1](#) [10039755-10111TLF](#) [10039755-10112TLF](#) [10018783-](#)
[10211TLF](#) [10018784-10211TLF](#) [10018784-10212TLF](#) [1761465-2](#) [1871058-1](#) [5-1761465-4](#) [10018783-10200MLF](#) [10018783-10213TLF](#)
[10018784-10210TLF](#) [10018784-11113TLF](#) [10025026-10001TLF](#) [5145154-8](#) [1871058-4](#) [2041119-2](#) [10018783-10212TLF](#) [10018784-](#)
[10102TLF](#) [10018783-11200TLF](#) [10123371-001TRLF](#) [10018784-10110TLF](#) [6-1734774-7](#) [6-1734774-9](#)