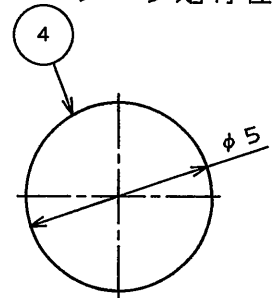
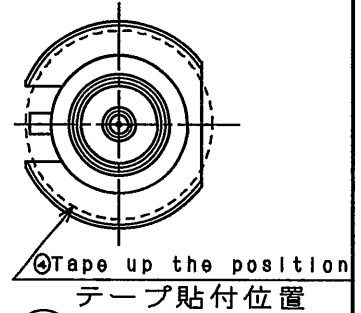
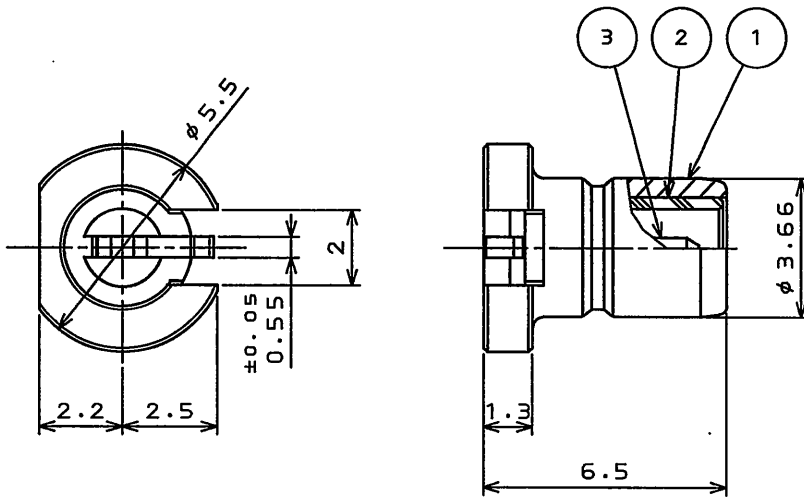
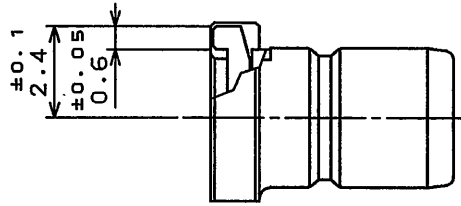
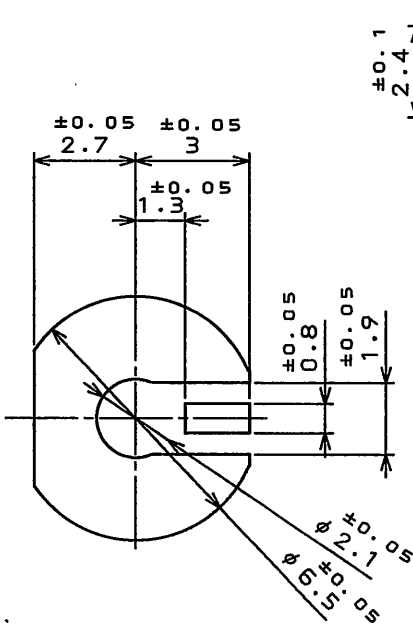


版数 REV.	年月日 DATE	DCN NO.	変更内容 DESCRIPTION	製図 DR.	担当 CHK.	査閲 APPD.	承認 APPD.
2	14.Jan.2011	071420	REDRAWN (JAPANESE → BILINGUAL)		T.SHIINA	K.FURUKATSU	T.MIYASHITA



STICKING TAPE
吸着用テープ



DESIGNATION 命名法

SMBR004D00

CONNECTION No.00 : NO CONNECTION 結線タイプ : 結線ではない
 CHARACTERISTIC IMPEDANCE : D=50Ω 特性インピーダンス : D=50Ω
 DEVELOPMENT No. 開発番号
 CONNECTER TYPE:R = STRAIGHT RECEPTACLE コネクタ形状:=ストレートレセプタクル
 SERIES : SMB シリーズ名 : SMB同軸コネクタ

MOUNTING PATTERNS (REF.)

取付参考寸法

4	STICKING TAPE	1			
3	PIN CONTACT	1	PHOSPHOR BRONZE	GOLD PLATING OVER NICKEL	
2	INSULATOR	1	SPS		
1	SHELL	1	BRASS	GOLD PLATING OVER NICKEL	
符号 NO.	名称 DESCRIPTION	個数 QTY.	材料 MATERIAL	仕上 FINISH	備考 REMARKS

DOF-0-211F(05.08)

仕様書 (SPECIFICATION) JACS-2237		第1版 (ORIGINAL DATE) 5.Feb.2007		名称 (TITLE) SMBR004D00		日本航空電子工業株式会社 JAPAN AVIATION ELECTRONICS INDUSTRY, LTD.		版数 (REV.) 2
公差 (GENERAL TOLERANCE)		製図 DR.		シリーズ (SERIES) SMB		図面番号 (DRAWING NO.) SJ107482		
寸法 (DIMENSION)		担当 CHK. M.MATSUMOTO		尺度 (SCALE) 5:1				
角度 (ANGLES)		査閲 APPD. K.FURUKATSU						
. ±0.8		承認 APPD. Y.SUGII						
.X ±0.4								
.XX ±0.1								
.XXX ±								

X-ON Electronics

Largest Supplier of Electrical and Electronic Components

Click to view similar products for [RF Connectors](#) / [Coaxial Connectors](#) category:

Click to view products by [JAE](#) manufacturer:

Other Similar products are found below :

[8915-1511-000](#) [89674-0827](#) [6001-7071-019](#) [6002-7051-003](#) [6002-7551-202](#) [6059674-1](#) [619550-1](#) [630059-000](#) [M39030/3-01N](#) [6500-7071-046](#) [6769](#) [CX050L2AQ](#) [7002-1542-011](#) [7004-1512-000](#) [7009-1511-004](#) [7010-1511-000](#) [7029-1511-060](#) [7101-1541-010](#) [7101-1571-002](#) [7105-1521-002](#) [7145-1521-002](#) [7203-1571-003](#) [7209-1511-011](#) [7210-1511-015](#) [7210-1511-019](#) [73137-5015](#) [73216-2241](#) [73404-2300](#) [7405-1521-005](#) [7405-1521-802](#) [8527](#) [8547](#) [FS11V](#) [8808-1511-001](#) [9049-9513-000](#) [9074-9513-000](#) [9101-9573-002](#) [910A205F](#) [9130-9573-002](#) [PL11SC-026](#) [PL375-33](#) [PL40-5](#) [PL74C-221](#) [PL75MC-217](#) [PL803-7](#) [980-8666-005](#) [1200690078](#) [1-201144-1](#) [R107003010W](#) [R110A172100](#)