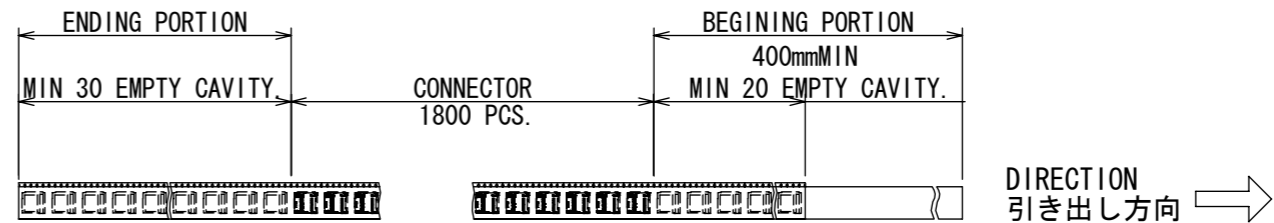
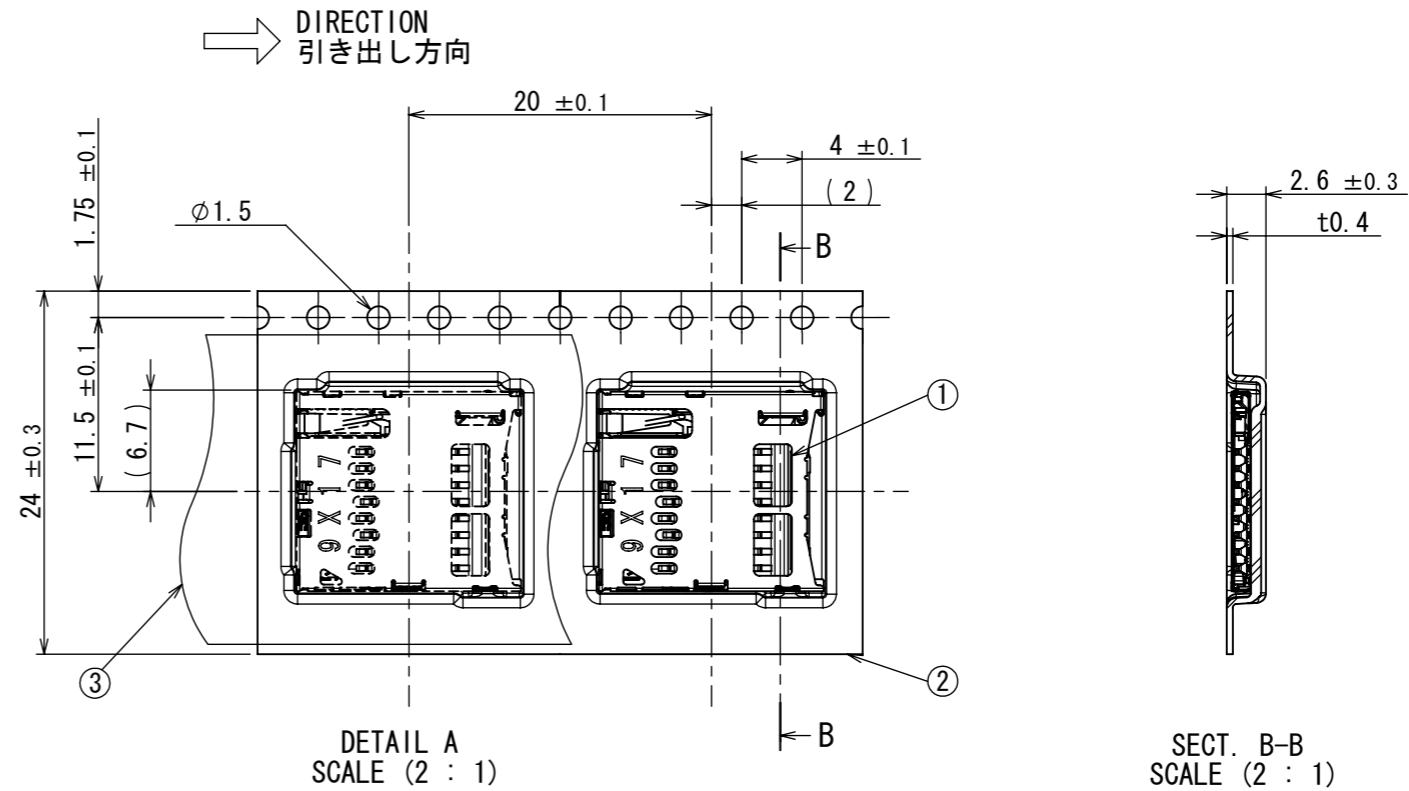
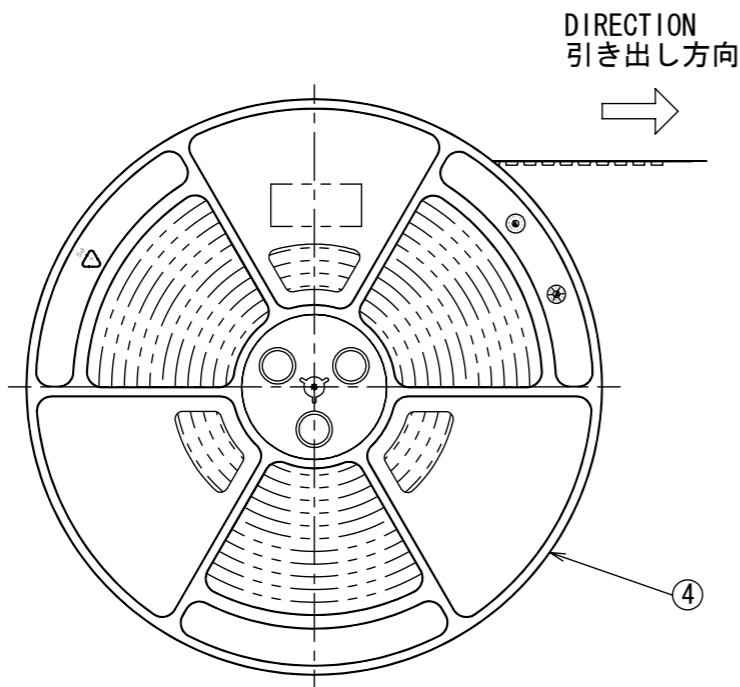
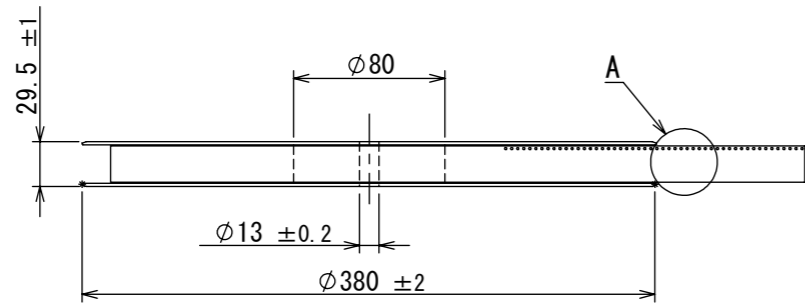




SJ112391

(DRAWING NO.) 図番

版数 REV.	年月日 DATE	CN NO.	変更内容 DESCRIPTION	製図 DR.	担当 CHK.	査閲 APPD.	承認 APPD.
------------	-------------	--------	---------------------	-----------	------------	-------------	-------------



- NOTE1. SUFFIX "R1800" OF THE PART NUMBER INDICATES THAT 1800 PCS. OF ST10S008V4B CONNECTORS ARE ACCOMODATED IN ONE REEL.  
 2. THE LABEL IS TO BE ATTACHED ON THE MAGAZINE AS SHOWN.  
 3. REFER TO THE DRAWING. SJ12391 (ST10S008V4B) FOR THE DIMENSION OF THE CONNECTOR.

- 注1. "ST10S008V4BR1800" は収納数1800個入りのリールに収納された品名を表す。  
 2. 図示の位置に下記のシールを貼り  
 品名、収納数、ロットNo. 及びテープの幅と送りピッチを記入すること。  
 3. コネクタ寸法は SJ112391 (ST10S008V4B) 参照。

NOTE2  
 DESCRIPTION: ST10S008V4BR1800  
 QTY : 1800  
 LOT NO : 9X17  
 EMBOSS CODE: TB2420

20: PITCH

24: TAPE WIDTH

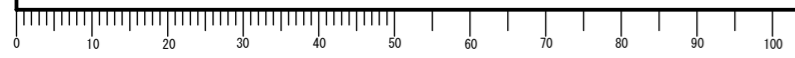
符号 NO.	名称 DESCRIPTION	個数 QTY.	材料 MATERIAL	仕上 FINISH	備考 REMARKS
4	REEL	1	PS	—	
3	COVER TAPE	1	PET	—	
2	CARRIER TAPE	1	PS	—	
1	CONNECTOR	1800	—	—	SJ112391

仕様書 (SPECIFICATION)		第1版 (ORIGINAL DATE)		尺度 (SCALE)	シリーズ (SERIES)	日本航空電子工業株式会社 JAE JAPAN AVIATION ELECTRONICS INDUSTRY, LTD.	図面番号 (DRAWING NO.) SJ112391	版数 (REV.) 1
JACS-10634* JAHL-10634*		27/DEC/2011		1:5	ST10			
一般公差 (GENERAL TOLERANCE)		製図 DR.		名称 (TITLE) ST10S008V4BR1800			質量 (MASS)	
寸法 (DIMENSION)		担当 CHK. K. KUME						
. ± 0.8		査閲 APPD. Y. SATOU		質量 (MASS)		承認 APPD. A. NATORI		
. X ± 0.4		承認 APPD.						
. XX ± 0.1		承認 APPD.		質量 (MASS)		承認 APPD.		
. XXX ±								
角度 (ANGLES)				質量 (MASS)		承認 APPD.		
. ° ±								
. °X' ±				質量 (MASS)		承認 APPD.		

WISDOM承認 2011/12/27

SIZE A3

DCF-C-2126 (11.08)



## X-ON Electronics

Largest Supplier of Electrical and Electronic Components

*Click to view similar products for [Memory Card Connectors](#) category:*

*Click to view products by [JAE](#) manufacturer:*

Other Similar products are found below :

[M21-033321-005](#) [6407-249V-25273P](#) [6407-249V-25343P](#) [6426-201-21343](#) [69.920.0553.0](#) [FCN-568P068-G/07-4V](#) [809180410000000](#)  
[N7E50-7516PG-20-WF](#) [21920-5](#) [2041353-2](#) [33CFAE-DN](#) [502431-1011](#) [EN2997S61212BN](#) [EN2997SE61212BN](#) [95622-003LF](#) [N7E50-](#)  
[U516RB-50-SIN0005](#) [95079-00CALF](#) [84648-056HLF](#) [68-580163-21S](#) [33DVIR-29S12R](#) [125A-78C00](#) [MI20A-50PD-SF-EJL\(71\)](#) [KP10S-SF-](#)  
[PEJ\(812\)](#) [504536-0691](#) [504580-0691](#) [CCM03-3109 B LFT](#) [2309923-1](#) [61126-050CAHLF](#) [IC1GA-68PD-1.27DS-EJ\(72\)](#) [GTFP08432B1HR](#)  
[G85DT17001P1EU](#) [G85B21611142HHR](#) [GSD090144HR](#) [G85D1140022P1HR](#) [GMCB05801124EU](#) [G85C11101152HHR](#)  
[G85B231021B1HR](#) [G85D1160022HHR](#) [112K-TAA0-RA1](#) [115S-ACA2](#) [115S-ACA3](#) [115S-BS00](#) [115S-BT00](#) [115V-AD00](#) [MCSP-Q1-08-A-](#)  
[SG-T/R](#) [503960-0695](#) [101B-TAA0-R](#) [101D-TAAA-R01](#) [101D-TAAB-R01](#) [104D-TCA0-R06](#)