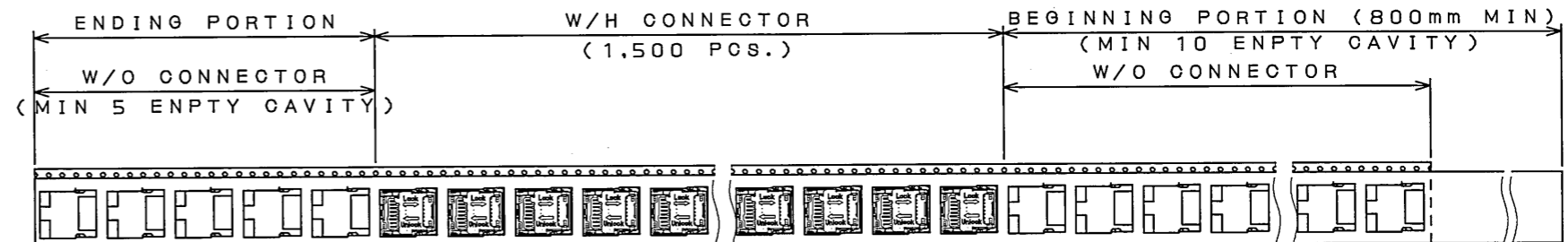
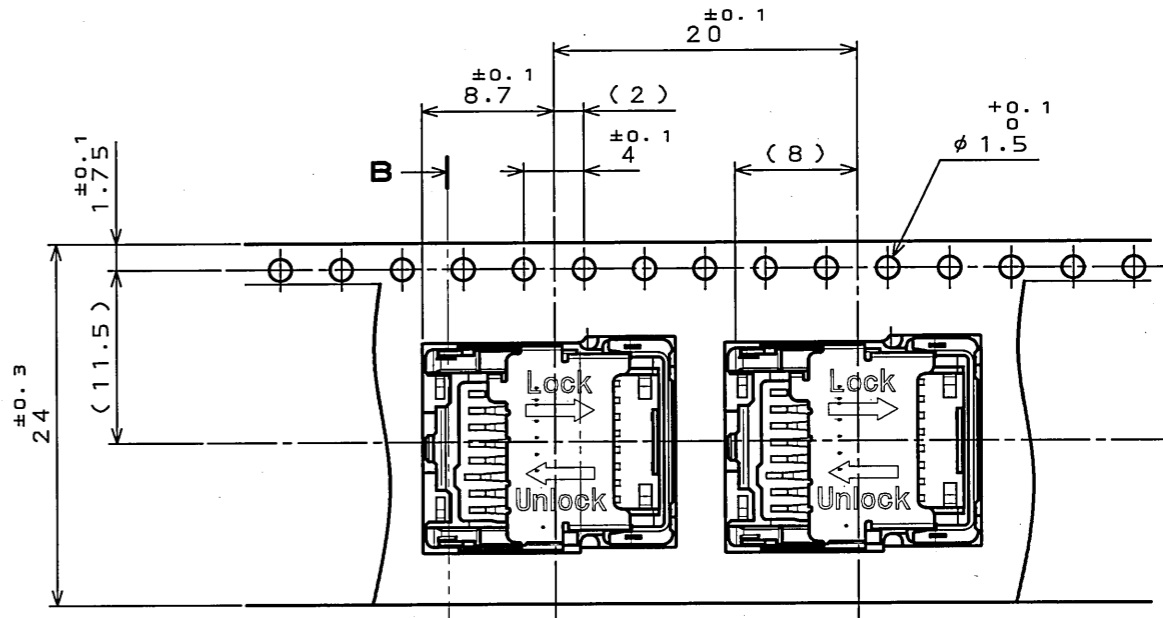
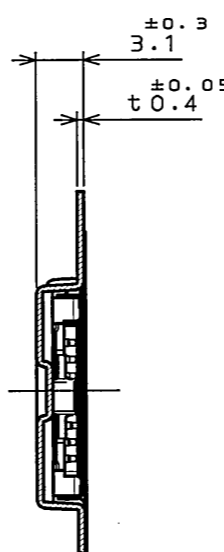
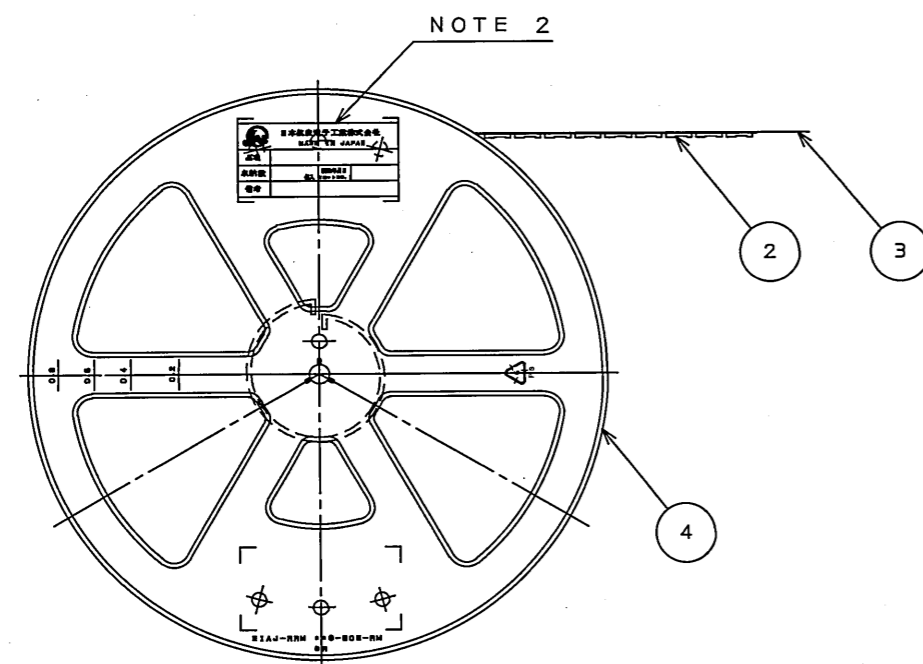
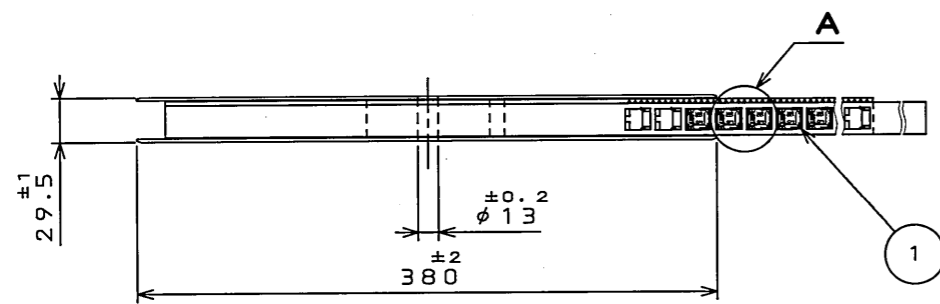


ZZ0701RS

(ON ENIMVHD)台巻理図

版数 REV.	年月日 DATE	DCN NO.	変更内容 DESCRIPTION	製図 DR.	担当 CHK.	査閲 APPD.	承認 APPD.
2	21.Nov.2006	061361	ADDED COMMENT ON LABEL		M.SHIMADA	<i>J. Motojima</i>	<i>A. Natori</i>



	日本航空電子工業株式会社 MADE IN JAPAN
品名	ST1W008S4ER1500
収納数	1500 個入
備考	TB2420 (RoHS Compliant)

NOTE 1. SUFFIX "R1500" OF THE PART NUMBER INDICATIONS THAT 1,500 PCS. OF ST1W008S4E CONNECTOR.
 2. THE LABEL IS TO BE ATTACHED ON THE MAGAZINE AS SHOWN.
 3. REFER TO THE DRAWING, SJ107021 (ST1W008S4E) FOR THE DIMENSIONS OF THE CONNECTOR.

注1. "ST1W008S4ER1500" は、収納数1,500個入りのリールに収納された品名を表す。
 2. 図示の位置に上記シールを貼り、品名、収納数、ロットNo.、及びテープ幅・送りピッチを記入すること。
 3. コネクタ寸法は、SJ107021(ST1W008S4E)を参照のこと。

符号 NO.	名称 DESCRIPTION	個数 QTY.	材料 MATERIAL	仕上 FINISH	備考 REMARKS
4	REEL	1	PS		
3	COVER TAPE		POLYESTER		
2	CARRIER TAPE	1	PS		
1	CONNECTOR	1500			ST1W008S4E SJ107021 (NOTE.3)
仕様書 (SPECIFICATION) JACS-10275-*		第1版 (ORIGINAL DATE) 24.Aug.2006		尺度 (SCALE) 1:5	シリーズ (SERIES) ST1
一般公差 (GENERAL TOLERANCE)		製図 DR.		名称 (TITLE) ST1W008S4ER1500	
寸法 (DIMENSION)		担当 CHK. M.SHIMADA			
角度 (ANGLES)		査閲 APPD. J.MOTOJIMA			
. ±0.8		承認 APPD. A.NATORI			
.X ±0.4				質量 (MASS)	
.XX ±0.1				図面番号 (DRAWING NO.) SJ107022	
.XXX ±				版数 (REV.) 2	

DOF-0-212F (05.08)



X-ON Electronics

Largest Supplier of Electrical and Electronic Components

Click to view similar products for [Memory Card Connectors](#) category:

Click to view products by [JAE](#) manufacturer:

Other Similar products are found below :

[M21-033321-005](#) [6407-249V-25273P](#) [6407-249V-25343P](#) [6426-201-21343](#) [69.920.0553.0](#) [FCN-568P068-G/07-4V](#) [809180410000000](#)
[N7E50-7516PG-20-WF](#) [21920-5](#) [2041353-2](#) [33CFAE-DN](#) [502431-1011](#) [EN2997S61212BN](#) [EN2997SE61212BN](#) [95622-003LF](#) [N7E50-](#)
[U516RB-50-SIN0005](#) [95079-00CALF](#) [84648-056HLF](#) [68-580163-21S](#) [33DVIR-29S12R](#) [125A-78C00](#) [MI20A-50PD-SF-EJL\(71\)](#) [KP10S-SF-](#)
[PEJ\(812\)](#) [504536-0691](#) [504580-0691](#) [CCM03-3109 B LFT](#) [2309923-1](#) [61126-050CAHLF](#) [IC1GA-68PD-1.27DS-EJ\(72\)](#) [GTFP08432B1HR](#)
[G85DT17001P1EU](#) [G85B21611142HHR](#) [GSD090144HR](#) [G85D1140022P1HR](#) [GMCB05801124EU](#) [112K-TAA0-RA1](#) [115S-ACA2](#) [115S-](#)
[ACA3](#) [115S-BS00](#) [115S-BT00](#) [115V-AD00](#) [MCSP-Q1-08-A-SG-T/R](#) [503960-0695](#) [101B-TAA0-R](#) [101D-TAAA-R01](#) [101D-TAAB-R01](#)
[104D-TCA0-R06](#) [104B-TAA0-R](#) [112C-TBAR-R02](#) [114B-40B00-R02](#)