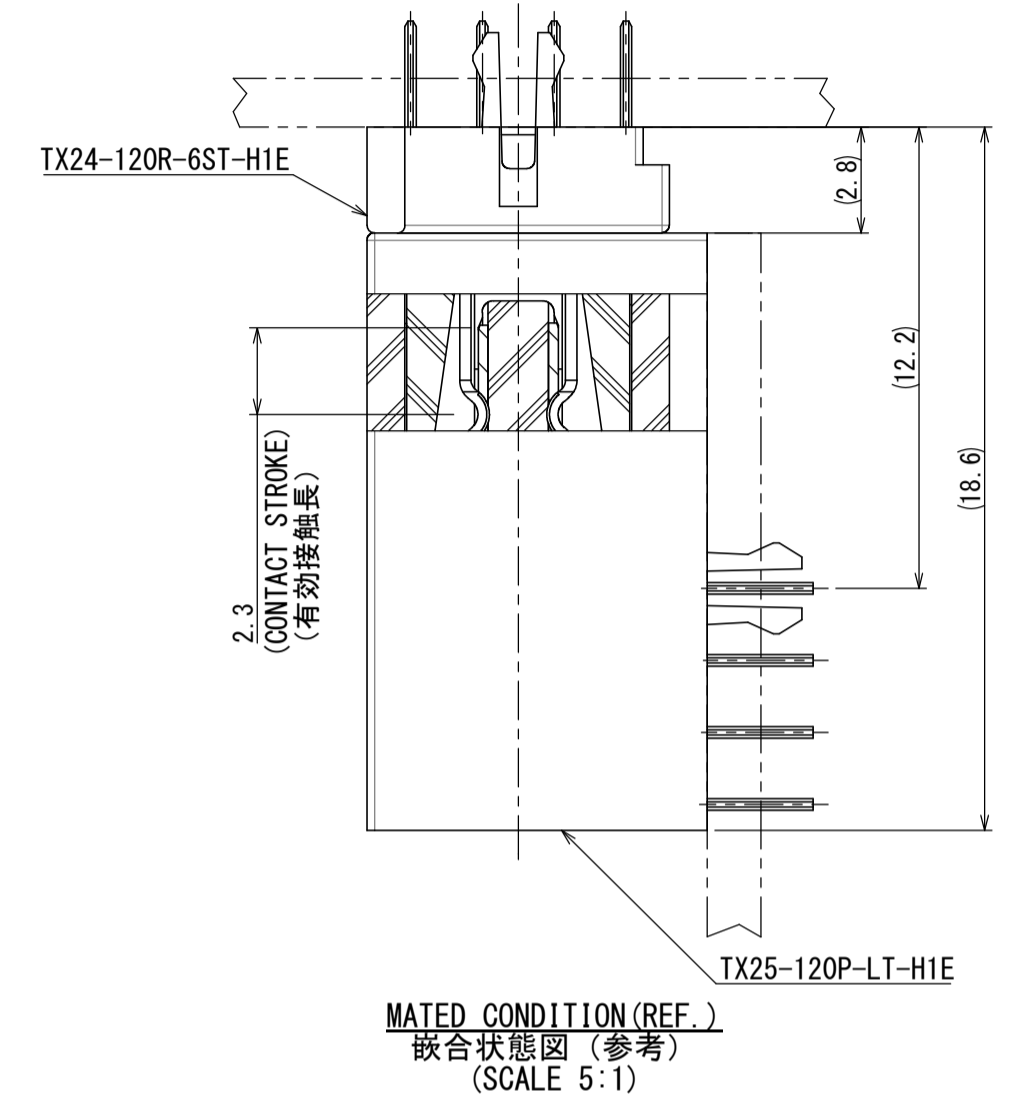
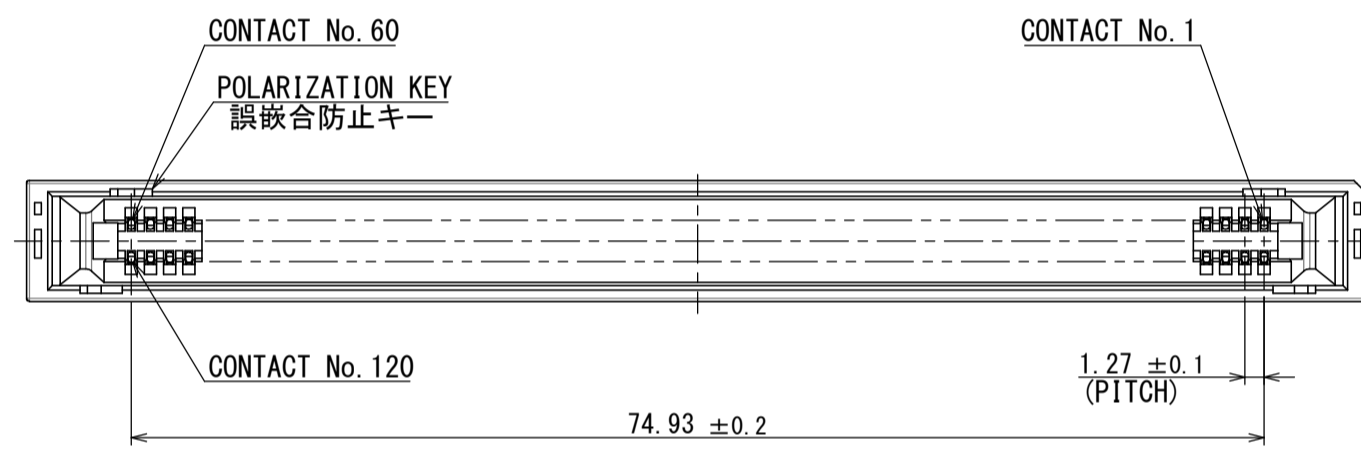
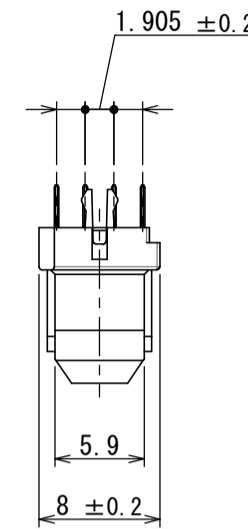
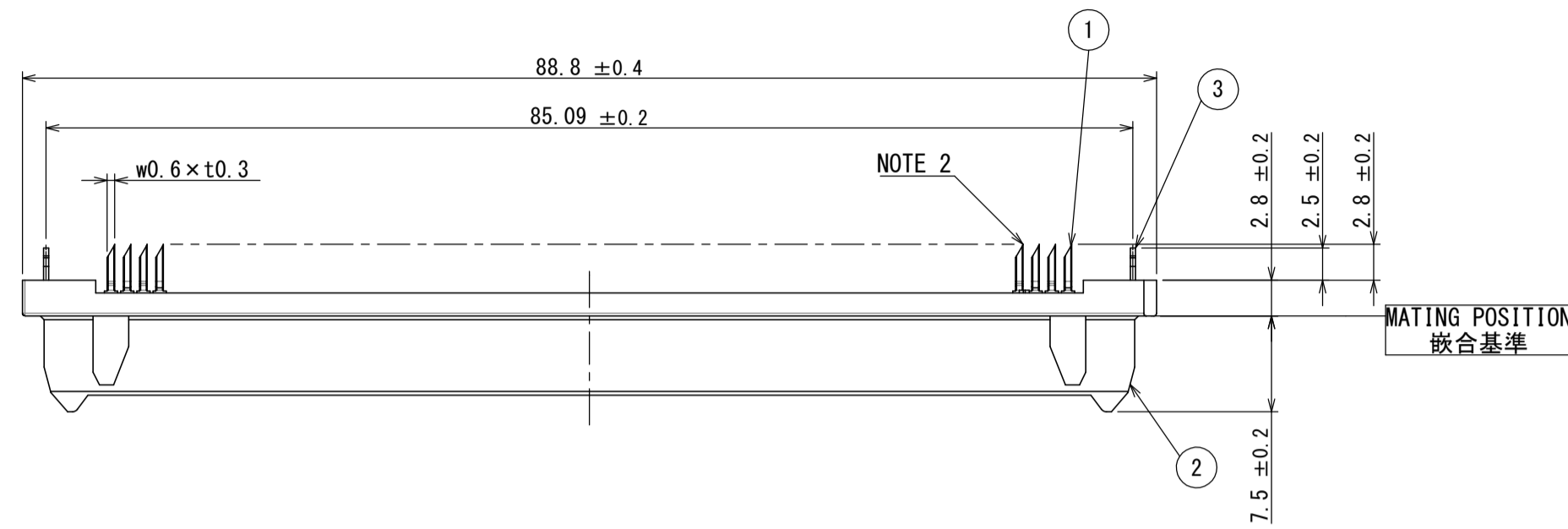


版数 VER.	年月日 DATE	図号 CN NO.	変更内容 DESCRIPTION	製図 DR.	担当 CHK.	査閲 APPD.	承認 APPD.
2	27/AUG/2014	010774	Redrawn . Correction of errors	T. ENOMOTO	T. EBISAWA	-	T. KUDOU



DESIGNATION
命名法

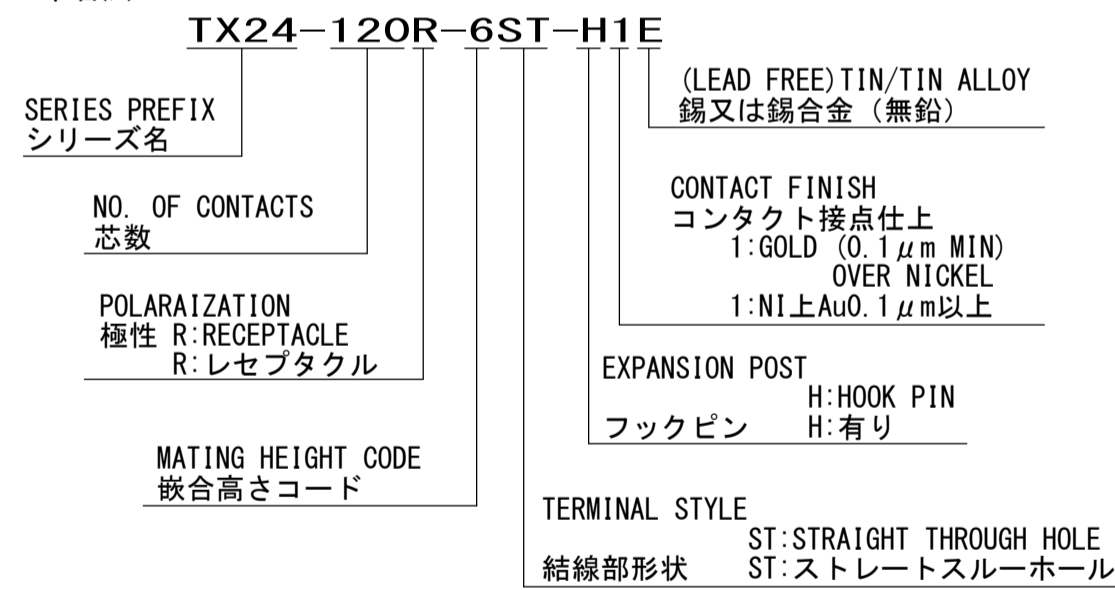


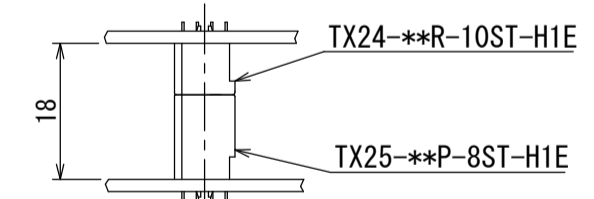
TABLE1. CONTACT FINISH

AREA	FINISH	1
CONTACT AREA (接触部)		GOLD (0.1 μm MIN.) OVER NICKEL NI上Au0.1 μm以上
TERMINAL AREA (結線部)		(LEAD FREE) TIN/TIN ALLOY 錫または銅合金 (無鉛)

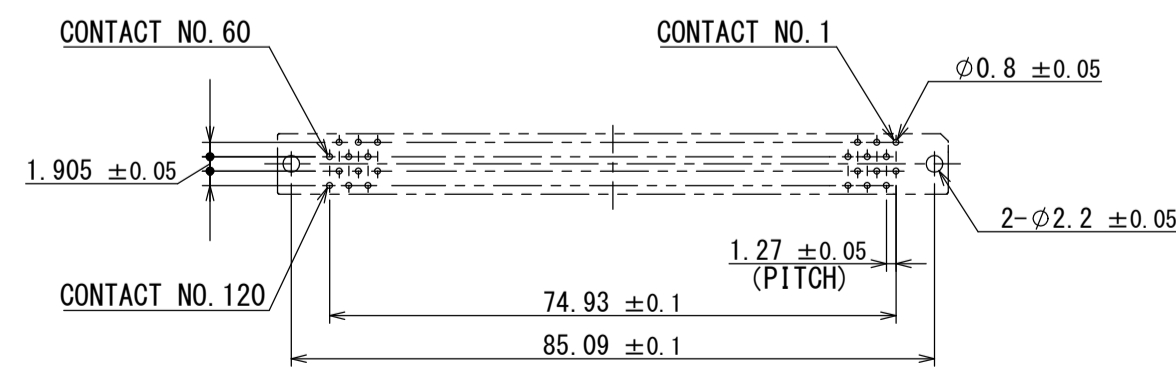
NOTE 1. STACKING HEIGHT = HEIGHT CODE OF TX24 + HEIGHT CODE OF TX25
(EX.) 10+8=18mm

2. DIRECTION OF CUTTING EDGE OF CONTACTS TERMINAL IS OPTIONAL. BUT, IN THE CONNECTOR, IT MUST FACE THE SAME SIDE.

注1. スタッキング接続の場合、嵌合高さコードの和が基板間寸法となる。
(例) 10+8=18mm



2. コンタクト端末の斜め切断の向きは任意とする。但し、コネクタ内では同一の向きである。



APPLICABLE P. C. B. DIMENSION (REF.)
適合基板寸法 (参考)
(SCALE: 1:1)

3	HOOK PIN	2	COPPER ALLOY	(LEED FREE) TIN/TIN ALLOY	
2	INSULATOR	1	GLASS FILLED PBT	-	UL94 V-0 BLACK
1	CONTACT	120	COPPER ALLOY	SEE TABLE 1	

仕様書 (SPECIFICATION) JACS-1425	第1版 (ORIGINAL DATE) 03/MAR/2003	尺度 (SCALE) 2:1	シリーズ (SERIES) TX24	日本航空電子工業株式会社
製図 DR. M. TANAKA	担当 CHK. M. KIMURA	名称 (TITLE) TX24-120R-6ST-H1E	JAE JAPAN AVIATION ELECTRONICS INDUSTRY, LTD.	
一般公差 (GENERAL TOLERANCE) 寸法 (DIMENSION): ±0.8 × ±0.4 ×× ±0.1 ××× ±	角度 (ANGLES): ×° ± ×°' ±	査閲 APPD. 承認 APPD. S. KASHIWAGI	図面番号 (DRAWING NO.) SJ038269	
単位 (UNIT): mm		質量 (MASS)	版数 (VER.) 2	

X-ON Electronics

Largest Supplier of Electrical and Electronic Components

Click to view similar products for [Board to Board & Mezzanine Connectors](#) category:

Click to view products by [JAE](#) manufacturer:

Other Similar products are found below :

[589158040000018](#) [MDF7C-18P-2.54DSA\(55\)](#) [FCN-230C068-11](#) [FCN-268F012-G/BD](#) [FCN-268F036-G/BD](#) [FCN-268M012-G/0D](#) [FCN-268M024-G/1D](#) [FCN-723J004/1](#) [MIS-048-01-F-D-DP-K](#) [832-10-034-10-001000](#) [FX4C-80S-1.27DSA](#) [FCN-214Q030-G/0](#) [FCN-234P048-G/0](#) [FCN-235D050-G/C](#) [210-93-314-41-105000](#) [2-22603-0](#) [MDF7-40DP-2.54DSA\(55\)](#) [AXG720047](#) [5031084030](#) [MIT-114-03-F-D-K](#) [55323-1519](#) [DF33-2P-3.3DSA\(24\)](#) [YFT-20-05-H-03-SB-K](#) [503308-3040](#) [026-6203-PDB](#) [027-6203-PDB](#) [069159702701000](#) [10123981-102LF](#) [101A10019X](#) [55650-0588-C](#) [68682-310LF](#) [68684-306](#) [75140-7012](#) [87471-650](#) [FCN-268F024-G0D](#) [10124054-515LF](#) [68685-603](#) [8-1616154-3](#) [MIS-019-01-F-D](#) [FCN-268M024-G/3D](#) [FCN-268M036-G/BD](#) [20021832-06016C1LF](#) [KX15-20KLDL-E1000E](#) [AXE810124](#) [FCN-214J100-G/0](#) [FCN-230C068-E/S](#) [AXE812124](#) [AXE816124](#) [AXE720127](#) [354184](#)