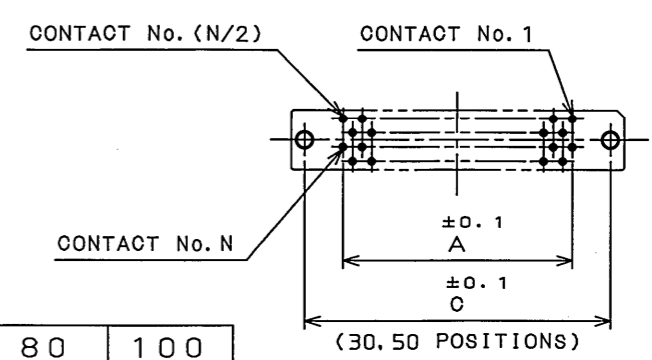
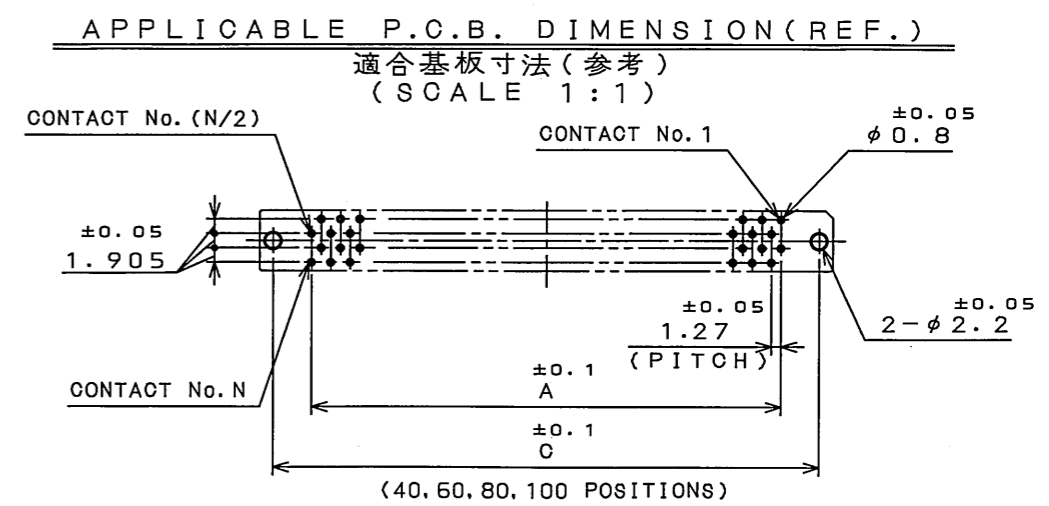
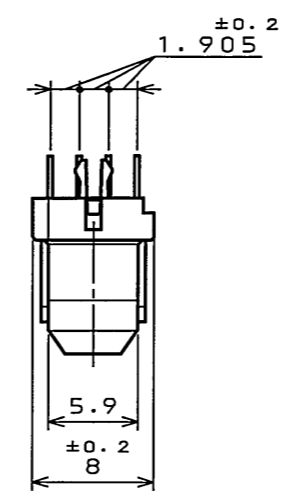
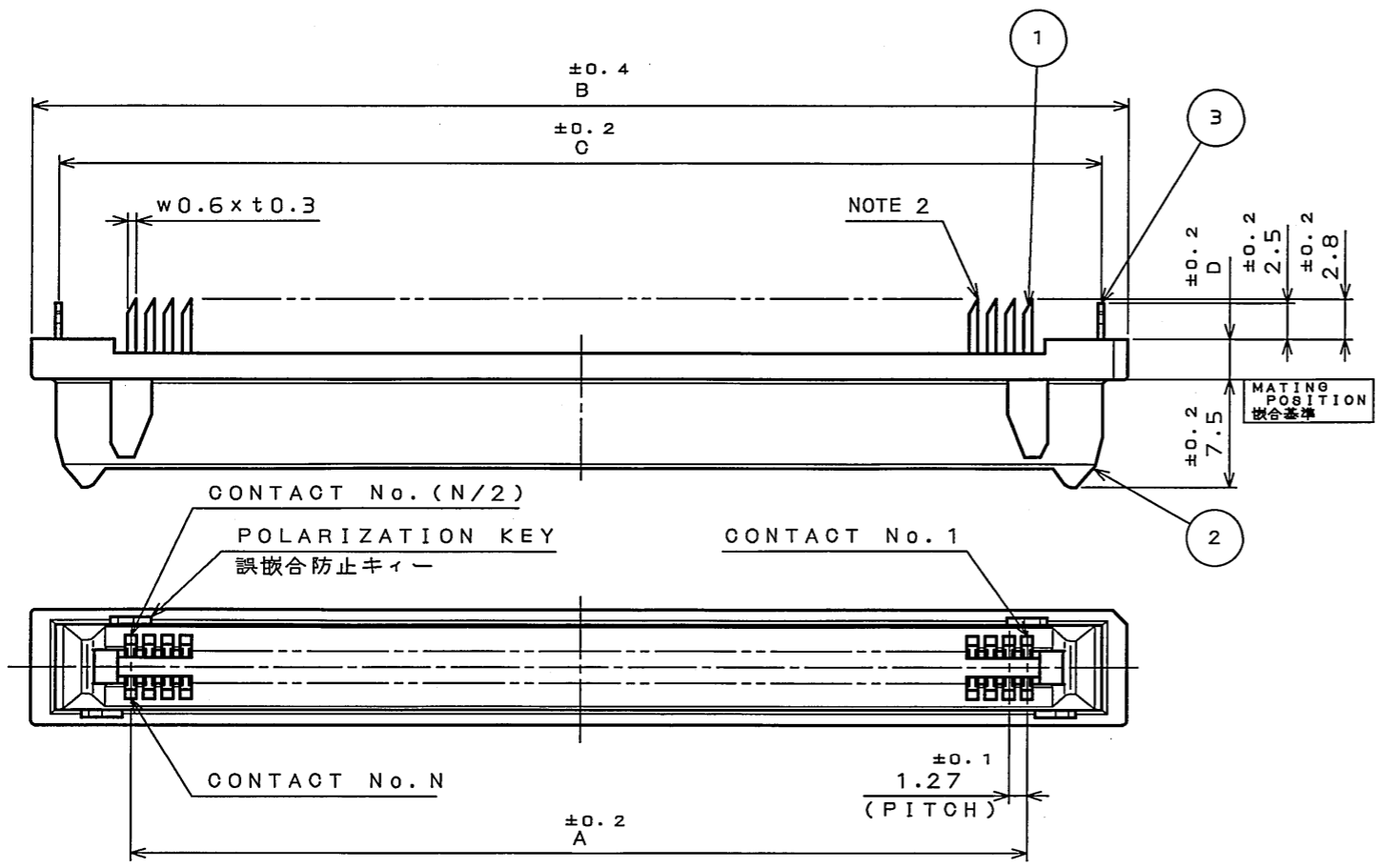


7578E09S
(ON ANIMATION) 台架埋込図

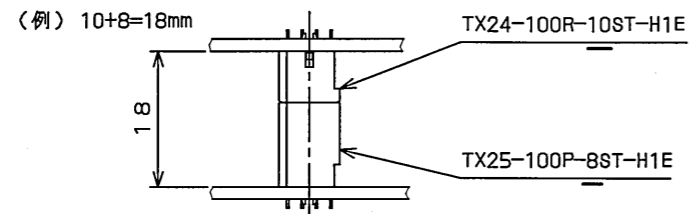
版数 REV.	年月日 DATE	DCN NO.	変更内容 DESCRIPTION	製図 DR.	担当 CHK.	査閲 APPD.	承認 APPD.
2	29.Mar.2006	059705	CORRECTED OUTSIDE	J.SHINDOU	M.KIMURA	—	K.Hattori



NOTE 1. STACKING HEIGHT = HEIGHT CODE OF TX24 + HEIGHT CODE OF TX25
(EX.) 10+8=18mm

2. DIRECTION OF CUTTING EDGE OF CONTACTS TERMINAL IS OPTIONAL. BUT, IN THE CONNECTOR, IT MUST FACE THE SAME SIDE.

注1. スタッキング接続の場合、嵌合高さコードの和が、基板間寸法となる。



2. コンタクト端末の斜め切断の向きは任意とする。但し、コネクタ内では同一の向きである。

TABLE 1. DIMENSION

NO. OF CONTACTS	30	40	50	60	80	100
A	17.78	24.13	30.48	36.83	49.53	62.23
B	31.7	38	44.4	50.7	63.4	76.1
C	27.94	34.29	40.64	46.99	59.69	72.39

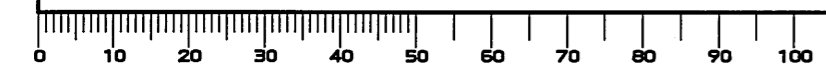
STACKING HEIGHT CODE	6	10	12
D	2.8	6.8	8.8

TABLE 2

AREA	FINISH	1
CONTACT AREA		GOLD(0.1μMIN.) OVER NICKEL
TERMINAL AREA		(LEAD FREE) TIN/TIN ALLOY

3	HOOK PIN	2	COPPER ALLOY	(LEAD FREE) TIN/TIN ALLOY	
2	INSULATOR	1	GLASS FILLED PBT		UL94 V-0 BLACK
1	CONTACT	N	COPPER ALLOY	SEE TABLE 2	
符号 NO.	名称 DESCRIPTION	個数 QTY.	材料 MATERIAL	仕上 FINISH	備考 REMARKS
仕様書 (SPECIFICATION)	JACS-1425	第1版 (ORIGINAL DATE)	3.Mar.2003	尺度 (SCALE)	2:1
製図 DR.	M.TANAKA	シリーズ (SERIES)	TX24	名称 (TITLE)	TX24-※R-※ST-H1E
担当 CHK.	M.KIMURA	仕上 FINISH			
査閲 APPD.					
承認 APPD.	S.KASHIWA01				
質量 (MASS)					
日本航空電子工業株式会社 JAPAN AVIATION ELECTRONICS INDUSTRY, LTD.				図面番号 (DRAWING NO.) SJ038252	
版数 (REV.)				2	

DOF-0-212E(03.06)



LEAD FREE この製品は鉛フリー品です

X-ON Electronics

Largest Supplier of Electrical and Electronic Components

Click to view similar products for [Board to Board & Mezzanine Connectors](#) category:

Click to view products by [JAE](#) manufacturer:

Other Similar products are found below :

[589158040000018](#) [MDF7C-18P-2.54DSA\(55\)](#) [FCN-230C068-11](#) [FCN-268F012-G/BD](#) [FCN-268F036-G/BD](#) [FCN-268M012-G/0D](#) [FCN-268M024-G/1D](#) [FCN-723J004/1](#) [MIS-048-01-F-D-DP-K](#) [832-10-034-10-001000](#) [FX4C-80S-1.27DSA](#) [FCN-214Q030-G/0](#) [FCN-234P048-G/0](#) [FCN-235D050-G/C](#) [210-93-314-41-105000](#) [2-22603-0](#) [MDF7-40DP-2.54DSA\(55\)](#) [AXG720047](#) [MIT-114-03-F-D-K](#) [55323-1519](#) [DF33-2P-3.3DSA\(24\)](#) [YFT-20-05-H-03-SB-K](#) [503308-3040](#) [026-6203-PDB](#) [027-6203-PDB](#) [069159702701000](#) [10123981-102LF](#) [101A10019X](#) [55650-0588-C](#) [68682-310LF](#) [68684-306](#) [75140-7012](#) [87471-650](#) [FCN-268F024-G0D](#) [10124054-515LF](#) [68685-603](#) [8-1616154-3](#) [MIS-019-01-F-D](#) [FCN-268M024-G/3D](#) [FCN-268M036-G/BD](#) [20021832-06016C1LF](#) [KX15-20KLDL-E1000E](#) [AXE810124](#) [FCN-214J100-G/0](#) [FCN-230C068-E/S](#) [AXE812124](#) [AXE816124](#) [AXE720127](#) [354184](#) [MIT-019-04-F-D-K](#)