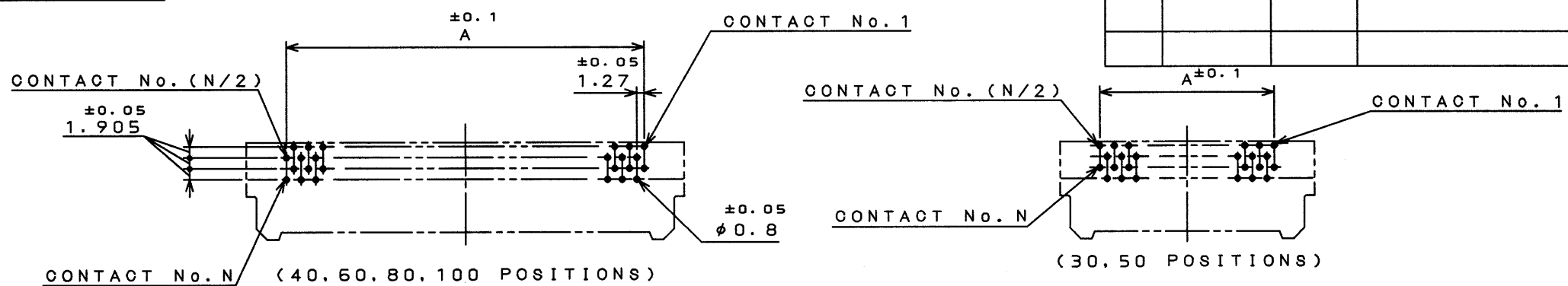
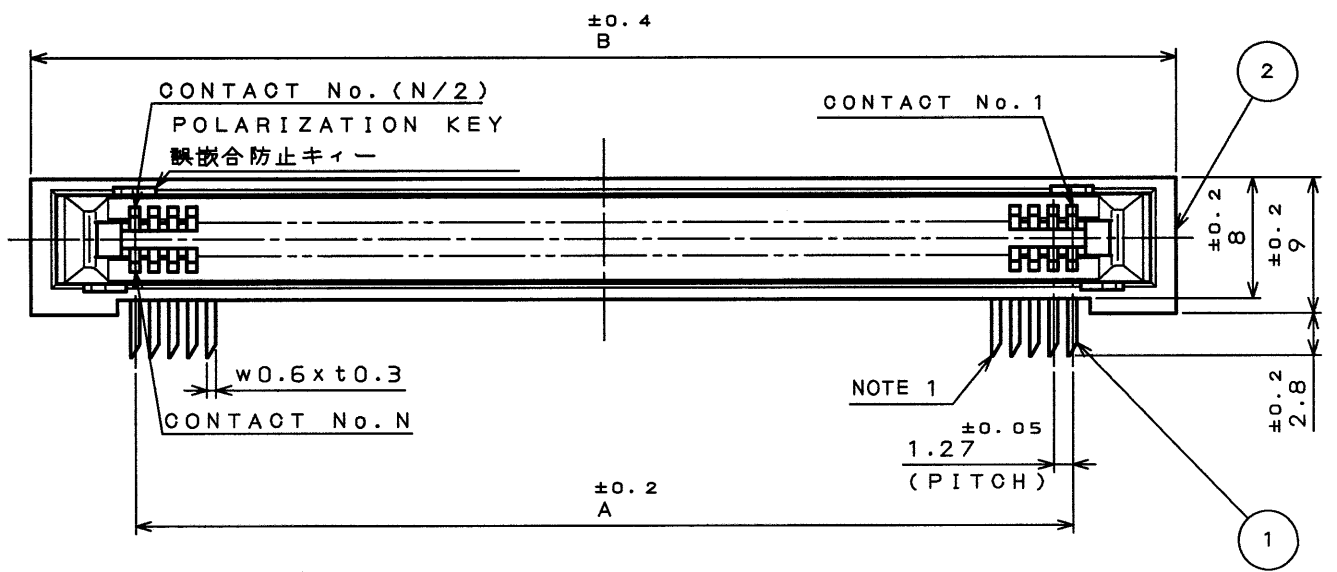
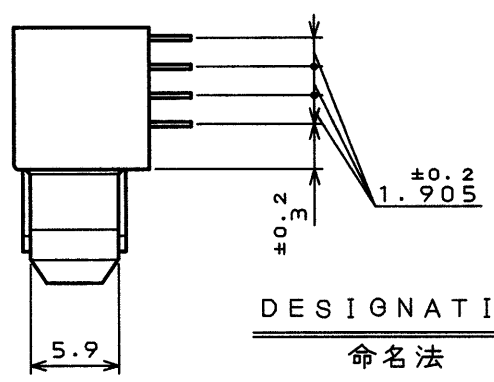
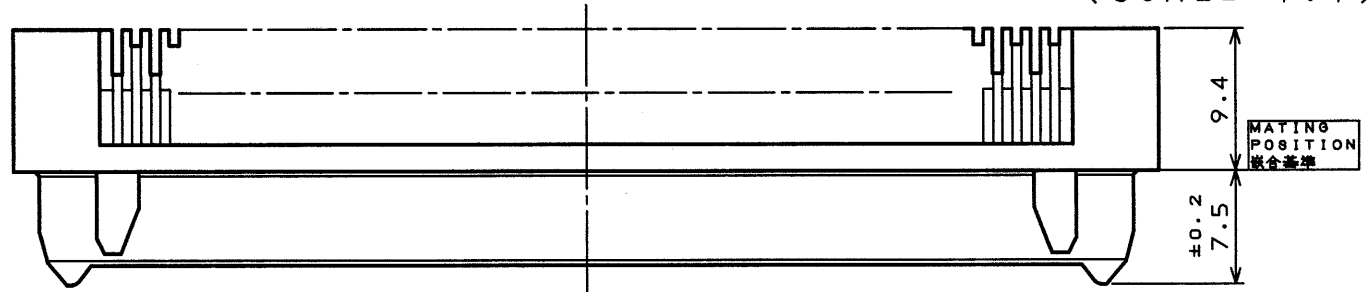


95Z8E01S  
(DRAWING NO.)

版数 SYM.	年月日 DATE	DCN NO.	変更内容 DESCRIPTION	製図 DR.	担当 CHK.	査閲 APP.	承認 APP.



APPLICABLE P.C.B. DIMENSION (REF.)  
適合基板寸法 (参考)  
(SCALE 1:1)



**DESIGNATION 命名法**

**TX24-※R-LT-N1E**

SERIES PREFIX シリーズ名  
NO. OF CONTACTS 芯数  
POLARIZATION 極性 R: RECEPTACLE R: レセプタクル

(LEAD FREE) TIN/TIN ALLOY  
錫又は錫合金(無鉛)

CONTACT FINISH 1: GOLD (0.1μm MIN) OVER NICKEL  
コンタクト接点仕上 1: NI上Au0.1μm以上

EXPANSION POST N: NONE  
フックピン N: 無

TERMINAL STYLE LT: RIGHT ANGLE THROUGH HOLE  
結線部形状 LT: ライトアングルスルーホール

NOTE 1. DIRECTION OF CUTTING EDGE OF CONTACTS TERMINAL IS OPTIONAL.  
BUT, IN THE CONNECTOR, IT MUST FACE THE SAME SIDE.  
1. コンタクト端末の斜め切断の向きは任意とする。  
但し、コネクタ内では同一の向きである。

TABLE 1. DIMENSION

NO. OF CONTACTS	30	40	50	60	80	100	120
A	17.78	24.13	30.48	36.83	49.53	62.23	74.93
B	31.7	38	44.4	50.7	63.4	76.1	88.8

TABLE 2

AREA	FINISH	1
CONTACT AREA	GOLD (0.1μm MIN.) OVER NICKEL	
TERMINAL AREA	(LEAD FREE) TIN/TIN ALLOY	

2	INSULATOR	1	GLASS FILLED PBT	UL94 V-0 BLACK
1	CONTACT	N	COPPER ALLOY	SEE TABLE 2
符号 ITEM	名称 DESCRIPTION	個数 Q'TY	材料 MATERIAL	仕上 FINISH
仕様書 (REFERENCE DOCUMENT)	JACS-1425	第1版 (DATE)	3.Mar.2003	備考 REMARKS
公差 (GENERAL TOLERANCE)		製図 DR.	M.TANAKA	<b>JAE-CONNECTOR.COM</b> Reference Only <b>JAE</b> JAPAN AVIATION ELECTRONICS INDUSTRY, LTD. 図面番号 (DRAWING NO.) SJ038256
寸法 (DIMENSION)	角度 (ANGLES)	担当 CHK.	M.KIMURA	
. ±0.8	° ±	査閲 APP.	-	
.X ±0.4	°X' ±	承認 APP.	S. Kashiwagi	
.XX ±0.1		重量 (WEIGHT)		版数 (SYM.)
.XXX ±				1

LEAD FREE この製品は鉛フリー品です

DOF-0-2120(97.10)

CDS-03-199-50088  
SIZE A3

## X-ON Electronics

Largest Supplier of Electrical and Electronic Components

*Click to view similar products for [Board to Board & Mezzanine Connectors](#) category:*

*Click to view products by [JAE](#) manufacturer:*

Other Similar products are found below :

[589158040000018](#) [FCN-230C068-11](#) [FCN-268F012-G/BD](#) [FCN-268F036-G/BD](#) [FCN-268M012-G/0D](#) [FCN-268M024-G/1D](#) [FCN-723J004/1](#) [MIS-048-01-F-D-DP-K](#) [832-10-034-10-001000](#) [FX4C-80S-1.27DSA](#) [FCN-214Q030-G/0](#) [FCN-234P048-G/0](#) [FCN-235D050-G/C](#) [2-22603-0](#) [AXG720047](#) [5031084030](#) [MIT-114-03-F-D-K](#) [55323-1519](#) [YFT-20-05-H-03-SB-K](#) [503308-3040](#) [026-6203-PDB](#) [027-6203-PDB](#) [069159702701000](#) [10123981-102LF](#) [101A10019X](#) [55650-0588-C](#) [68682-310LF](#) [68684-306](#) [75140-7012](#) [87471-650](#) [YTW-30-07-H-Q-410-140](#) [194261-1](#) [FCN-268F024-G0D](#) [10124054-515LF](#) [68685-603](#) [8-1616154-3](#) [MIS-019-01-F-D](#) [FCN-268M024-G/3D](#) [FCN-268M036-G/BD](#) [20021832-06016C1LF](#) [KX15-20KLDL-E1000E](#) [AXE810124](#) [FCN-214J100-G/0](#) [FCN-230C068-E/S](#) [AXE812124](#) [AXE816124](#) [AXE720127](#) [354184](#) [MIT-019-04-F-D-K](#) [P50-028-DDS-TG](#)