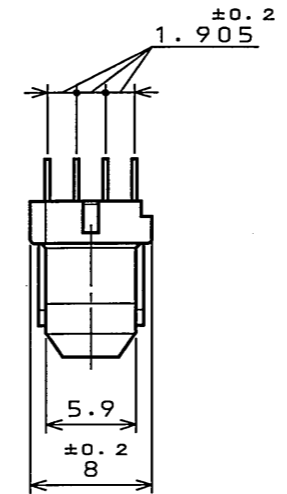
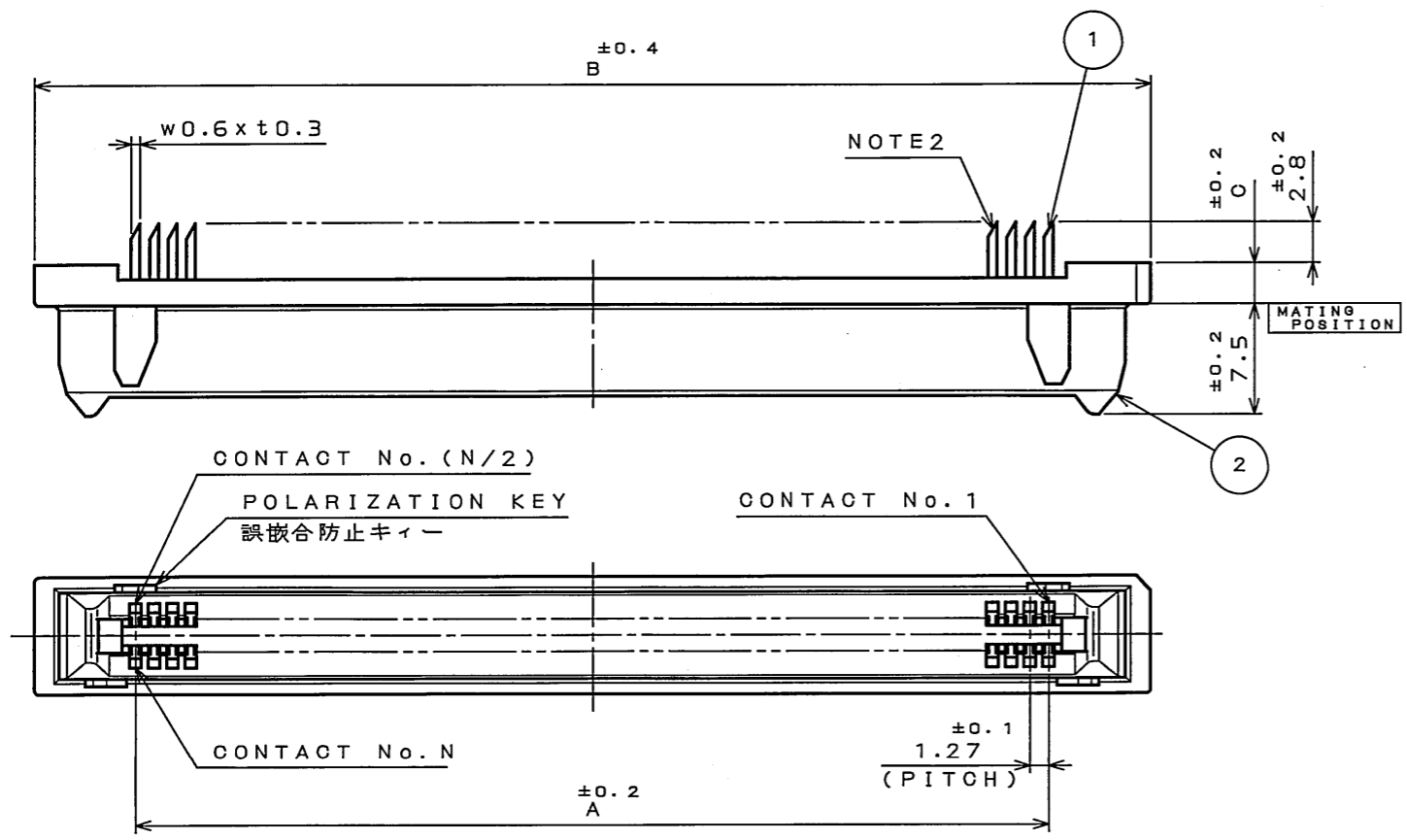


55Z8E0PS
('ON 0NIMVHD)台裏図

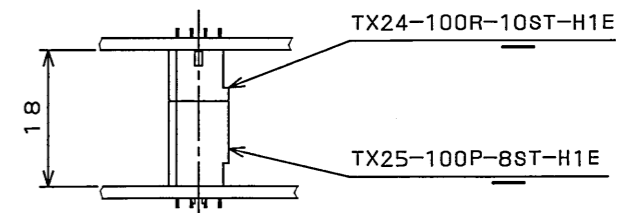
版数 REV.	年月日 DATE	DCN NO.	変更内容 DESCRIPTION	製図 DR.	担当 CHK.	査閲 APPD.	承認 APPD.
2	29.Mar.2006	059705	CORRECTED OUTSIDE	J.SHINDOU	M.KIMURA	—	K.Hirotomi



NOTE 1. STACKING HEIGHT = HEIGHT CODE OF TX24 + HEIGHT CODE OF TX25
(EX.) 10+8=18mm

2. DIRECTION OF CUTTING EDGE OF CONTACTS TERMINAL IS OPTIONAL.
BUT, IN THE CONNECTOR, IT MUST FACE THE SAME SIDE.

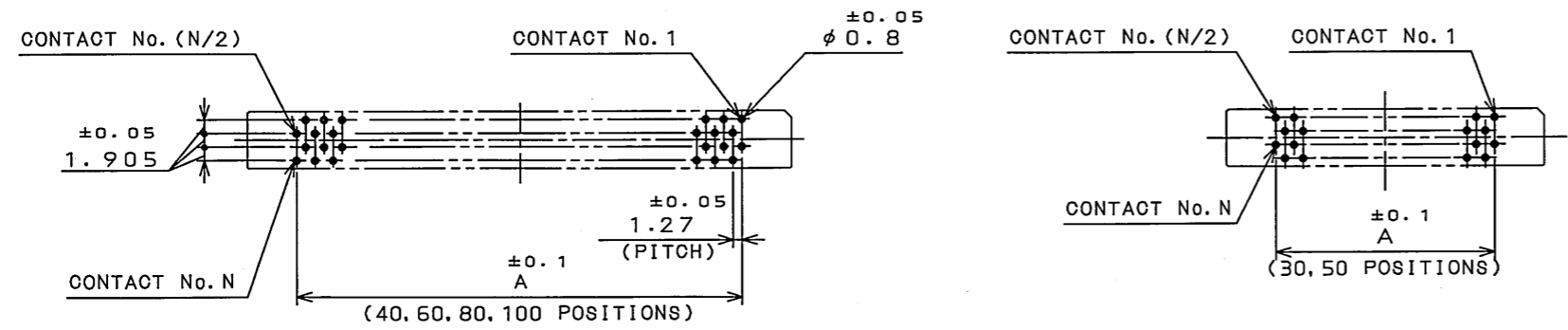
注1. スタッキング接続の場合、嵌合高さコードの和が、基板間寸法となる。
(例) 10+8=18mm



2. コンタクト端末の斜め切断の向きは任意とする。
但し、コネクタ内では同一の向きである。

TABLE 2

AREA	FINISH	1
CONTACT AREA		GOLD(0.1μMIN.) OVER NICKEL
TERMINAL AREA		(LEAD FREE) TIN/TIN ALLOY



APPLICABLE P.C.B. DIMENSION (REF.)
適合基板寸法(参考)
(SCALE 1:1)

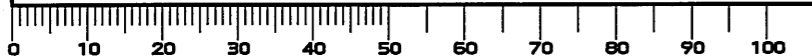
TABLE 1. DIMENSION

NO. OF CONTACTS	30	40	50	60	80	100
A	17.78	24.13	30.48	36.83	49.53	62.23
B	31.7	38	44.4	50.7	63.4	76.1

STACKING HEIGHT CODE	6	10	12
C	2.8	6.8	8.8

2	INSULATOR	1	GLASS FILLED PBT	UL94 V-0 BLACK
1	CONTACT	N	COPPER ALLOY	SEE TABLE 2
符号 NO.	名称 DESCRIPTION	個数 QTY.	材料 MATERIAL	仕上 FINISH
仕様書(SPECIFICATION)	JACS-1425	第1版(ORIGINAL DATE)	3.Mar.2003	シリーズ(SERIES)
製図 DR.	M.TANAKA	名称(TITLE)	TX24	
一般差(GENERAL TOLERANCE)		担当 CHK.	M.KIMURA	日本航空電子工業株式会社
寸法(DIMENSION)		査閲 APPD.		JAPAN AVIATION
角度(ANGLES)		承認 APPD.	S.KASHIWAQI	ELECTRONICS
. ±0.8	X° ±			INDUSTRY, LTD.
.X ±0.4	X°X' ±			図面番号(DRAWING NO.)
.XX ±0.1				SJ038255
.XXX ±				版数 (REV.)
				2

DOF-0-212F(05.08)



LEAD FREE この製品は鉛フリー品です

X-ON Electronics

Largest Supplier of Electrical and Electronic Components

Click to view similar products for [Board to Board & Mezzanine Connectors](#) category:

Click to view products by [JAE](#) manufacturer:

Other Similar products are found below :

[589158040000018](#) [MDF7C-18P-2.54DSA\(55\)](#) [FCN-230C068-11](#) [FCN-268F012-G/BD](#) [FCN-268F036-G/BD](#) [FCN-268M012-G/0D](#) [FCN-268M024-G/1D](#) [FCN-723J004/1](#) [MIS-048-01-F-D-DP-K](#) [832-10-034-10-001000](#) [FX4C-80S-1.27DSA](#) [FCN-214Q030-G/0](#) [FCN-234P048-G/0](#) [FCN-235D050-G/C](#) [210-93-314-41-105000](#) [2-22603-0](#) [MDF7-40DP-2.54DSA\(55\)](#) [AXG720047](#) [MIT-114-03-F-D-K](#) [55323-1519](#) [DF33-2P-3.3DSA\(24\)](#) [YFT-20-05-H-03-SB-K](#) [503308-3040](#) [026-6203-PDB](#) [027-6203-PDB](#) [069159702701000](#) [10123981-102LF](#) [101A10019X](#) [55650-0588-C](#) [68682-310LF](#) [68684-306](#) [75140-7012](#) [87471-650](#) [FCN-268F024-G0D](#) [10124054-515LF](#) [68685-603](#) [8-1616154-3](#) [MIS-019-01-F-D](#) [FCN-268M024-G/3D](#) [FCN-268M036-G/BD](#) [20021832-06016C1LF](#) [KX15-20KLDL-E1000E](#) [AXE810124](#) [FCN-214J100-G/0](#) [FCN-230C068-E/S](#) [AXE812124](#) [AXE816124](#) [AXE720127](#) [354184](#) [MIT-019-04-F-D-K](#)