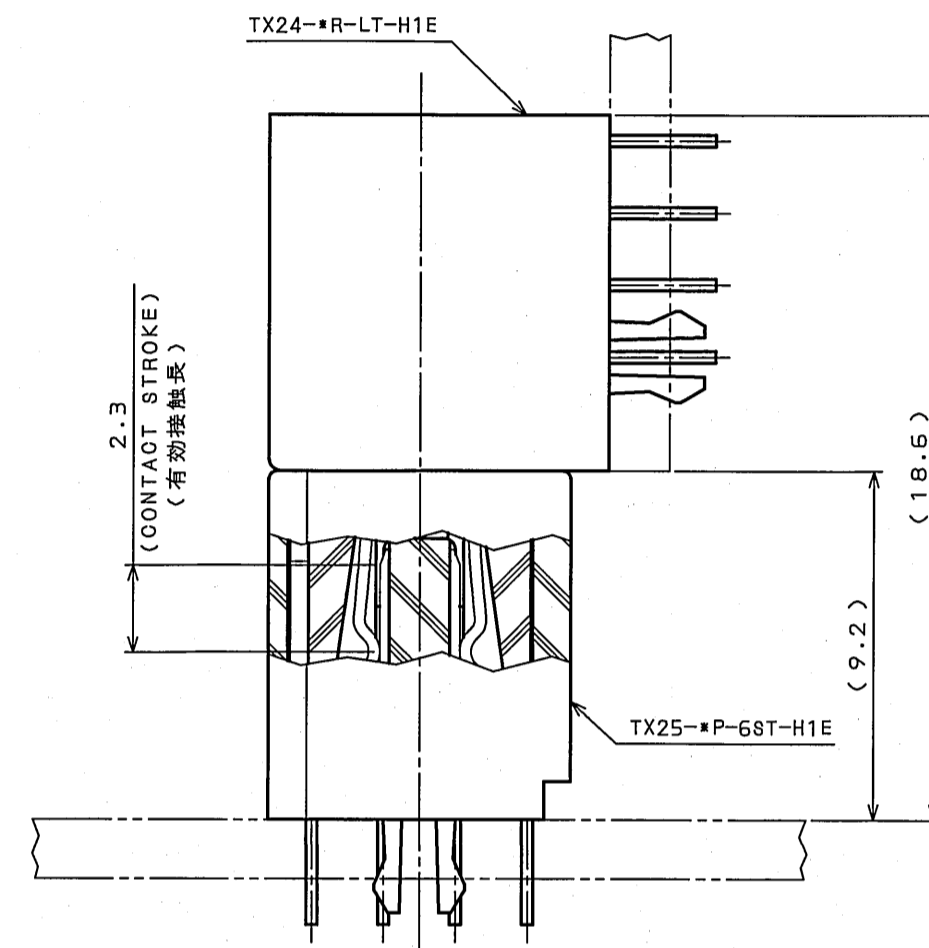
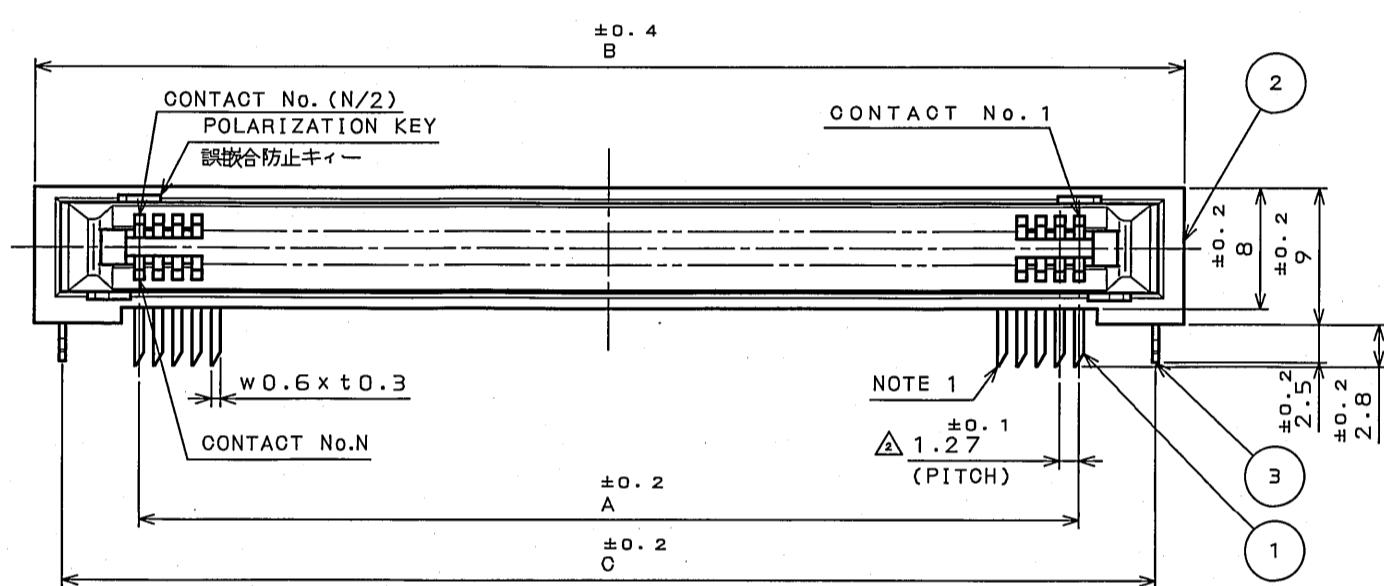
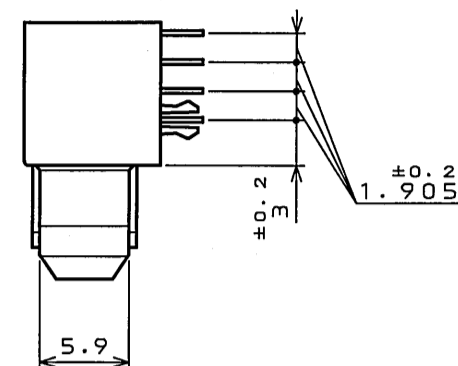
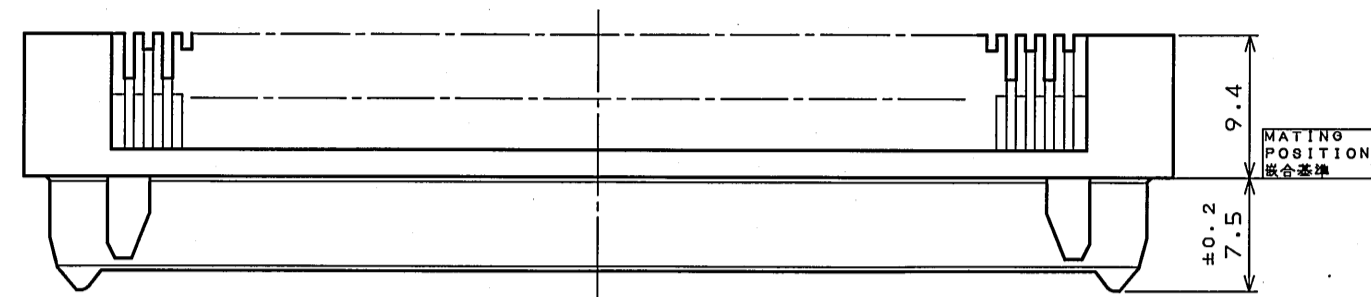


ES28E0PS
(JAN. NO. 01) (DRAWING NO.)

版数 REV.	年月日 DATE	DCN NO.	変更内容 DESCRIPTION	製図 DR.	担当 CHK.	査閲 APPD.	承認 APPD.
2	18.Nov.2004	056205	公差訂正		M.KIMURA		S. Kashiwagi

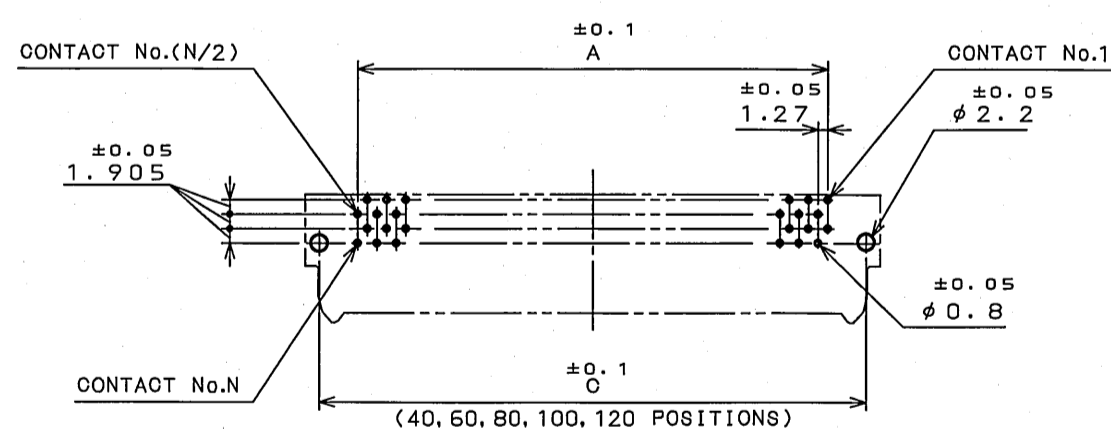


MATED CONDITION (REF.)
嵌合状態図(参考)
(SCALE 5:1)

DESIGNATION

命名法
TX24-※R-LT-H1E

SERIES PREFIX シリーズ名	NO. OF CONTACTS 芯数	POLARIZATION R: RECEPTACLE R: レセプタクル	TERMINAL STYLE LT: RIGHT ANGLE THROUGH HOLE 結線部形状 LT: ライトアングルスルーホール	(LEAD FREE) TIN/TIN ALLOY 錫又は錫合金(無鉛)	CONTACT FINISH コンタクト接点仕上 1: GOLD (0.1μm MIN) OVER NICKEL 1: N1以上 Au0.1μm以上	EXPANSION POST H: HOOK PIN フックピン H: 有
------------------------	-----------------------	--	---	---	--	---



NOTE 1. DIRECTION OF CUTTING EDGE OF CONTACTS TERMINAL IS OPTIONAL. BUT, IN THE CONNECTOR, IT MUST FACE THE SAME SIDE.

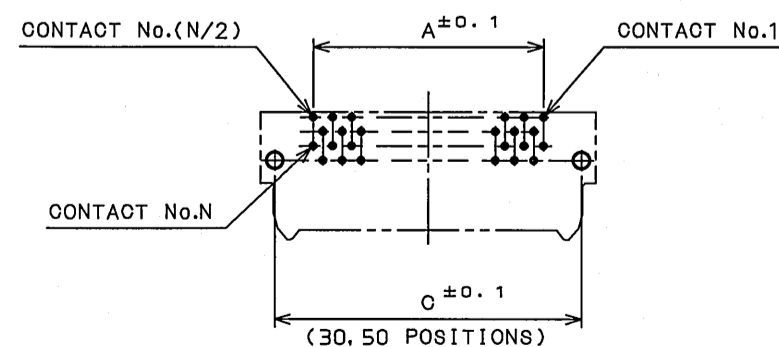
1. コンタクト端末の斜め切断の向きは任意とする。但し、コネクタ内では同一の向きである。

TABLE 1. DIMENSION

NO. OF CONTACTS	30	40	50	60	80	100	120
A	17.78	24.13	30.48	36.83	49.53	62.23	74.93
B	31.7	38	44.4	50.7	63.4	76.1	88.8
C	27.94	34.29	40.64	46.99	59.69	72.39	85.09

TABLE 2

AREA FINISH	1
CONTACT AREA	GOLD(0.1μmMIN.) OVER NICKEL
TERMINAL AREA	(LEAD FREE) TIN/TIN ALLOY

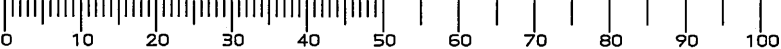


APPLICABLE P.C.B. DIMENSION (REF.)
適合基板寸法(参考)
(SCALE 1:1)

3	HOOK PIN	2	COPPER ALLOY (LEAD FREE) TIN/TIN ALLOY	
2	INSULATOR	1	GLASS FILLED PBT	UL94 V-0 BLACK
1	CONTACT	N	COPPER ALLOY	SEE TABLE 2

符号 NO.	名 DESCRIPTION	個数 QTY.	材 料 MATERIAL	仕 上 FINISH	備 考 REMARKS
仕様書(SPECIFICATION)			第1版(ORIGINAL DATE) 3.Mar.2003		
JACS-1425			尺取(SCALE) 2:1		
製図 DR. M.TANAKA			シリーズ(SERIES) TX24		
担当 CHK. M.KIMURA			名称(TITLE) TX24-※R-LT		
査閲 APPD.			H1E		
承認 APPD. S.KASHIWAGI			図面番号(DRAWING NO.) SJ038253		
寸法(DIMENSION)			質量(MASS)		
.X ±0.04					
.XX ±0.1					
.XXX ±					
角度(ANGLES)			X° ±		
			X'X' ±		

DOF-0-213E(03.08)



LEAD FREE この製品は鉛フリー品です

SIZE A2 版数 (REV.) 2

X-ON Electronics

Largest Supplier of Electrical and Electronic Components

Click to view similar products for [Board to Board & Mezzanine Connectors](#) category:

Click to view products by [JAE](#) manufacturer:

Other Similar products are found below :

[589158040000018](#) [MDF7C-18P-2.54DSA\(55\)](#) [FCN-230C068-11](#) [FCN-268F012-G/BD](#) [FCN-268F036-G/BD](#) [FCN-268M012-G/0D](#) [FCN-268M024-G/1D](#) [FCN-723J004/1](#) [MIS-048-01-F-D-DP-K](#) [832-10-034-10-001000](#) [FX4C-80S-1.27DSA](#) [FCN-214Q030-G/0](#) [FCN-234P048-G/0](#) [FCN-235D050-G/C](#) [210-93-314-41-105000](#) [2-22603-0](#) [MDF7-40DP-2.54DSA\(55\)](#) [AXG720047](#) [MIT-114-03-F-D-K](#) [55323-1519](#) [DF33-2P-3.3DSA\(24\)](#) [YFT-20-05-H-03-SB-K](#) [503308-3040](#) [026-6203-PDB](#) [027-6203-PDB](#) [069159702701000](#) [10123981-102LF](#) [101A10019X](#) [55650-0588-C](#) [68682-310LF](#) [68684-306](#) [75140-7012](#) [87471-650](#) [FCN-268F024-G0D](#) [10124054-515LF](#) [68685-603](#) [8-1616154-3](#) [MIS-019-01-F-D](#) [FCN-268M024-G/3D](#) [FCN-268M036-G/BD](#) [20021832-06016C1LF](#) [KX15-20KLDL-E1000E](#) [AXE810124](#) [FCN-214J100-G/0](#) [FCN-230C068-E/S](#) [AXE812124](#) [AXE816124](#) [AXE720127](#) [354184](#) [MIT-019-04-F-D-K](#)