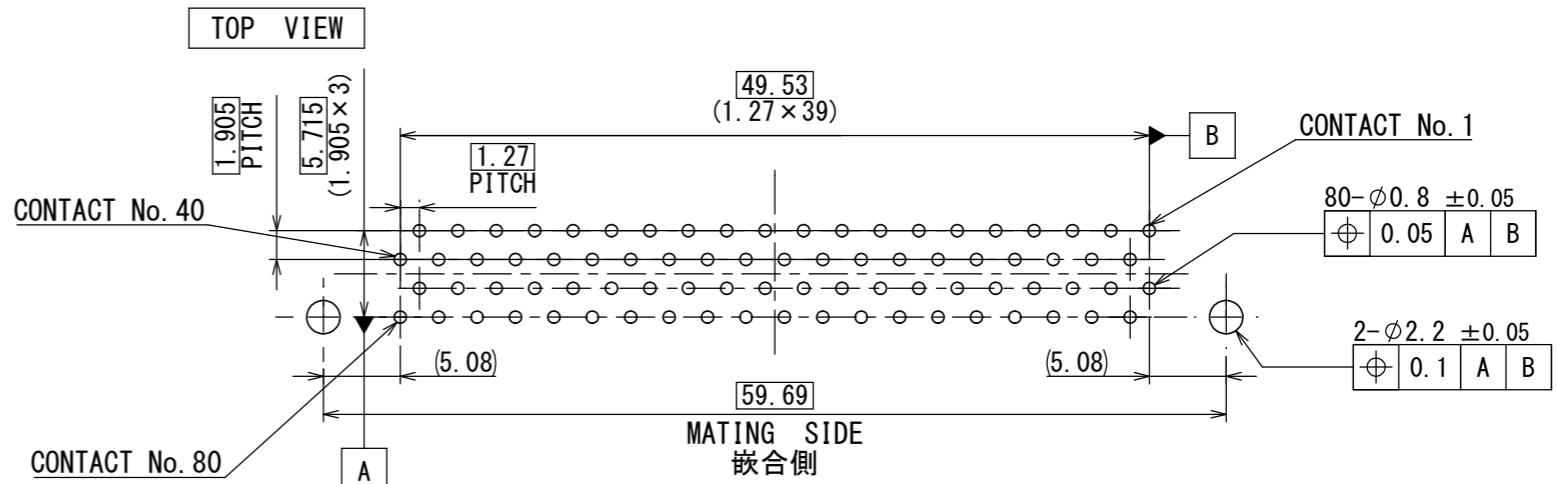
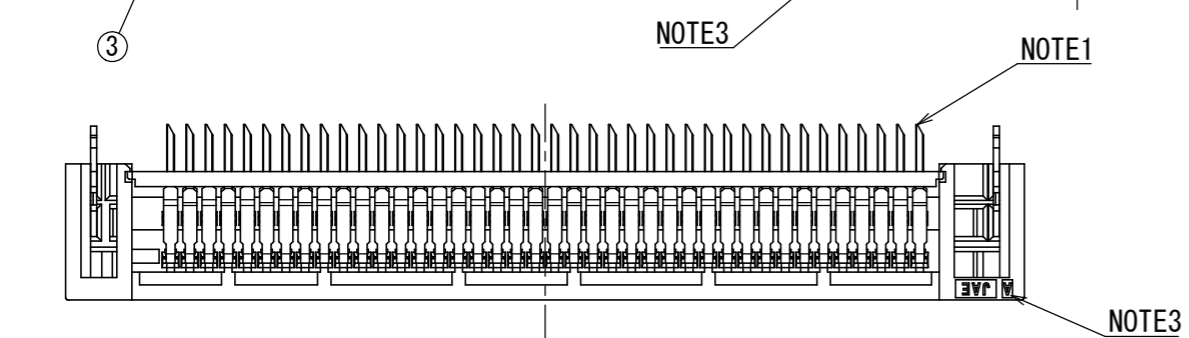
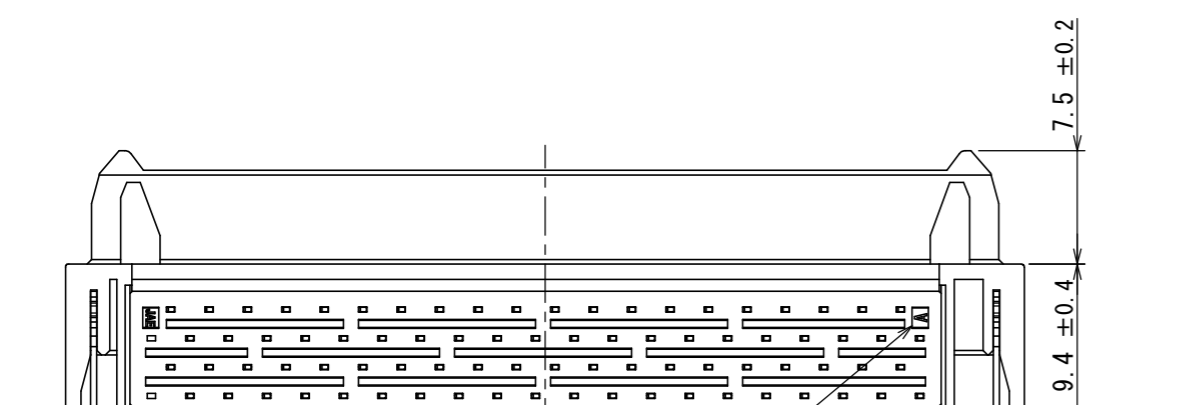
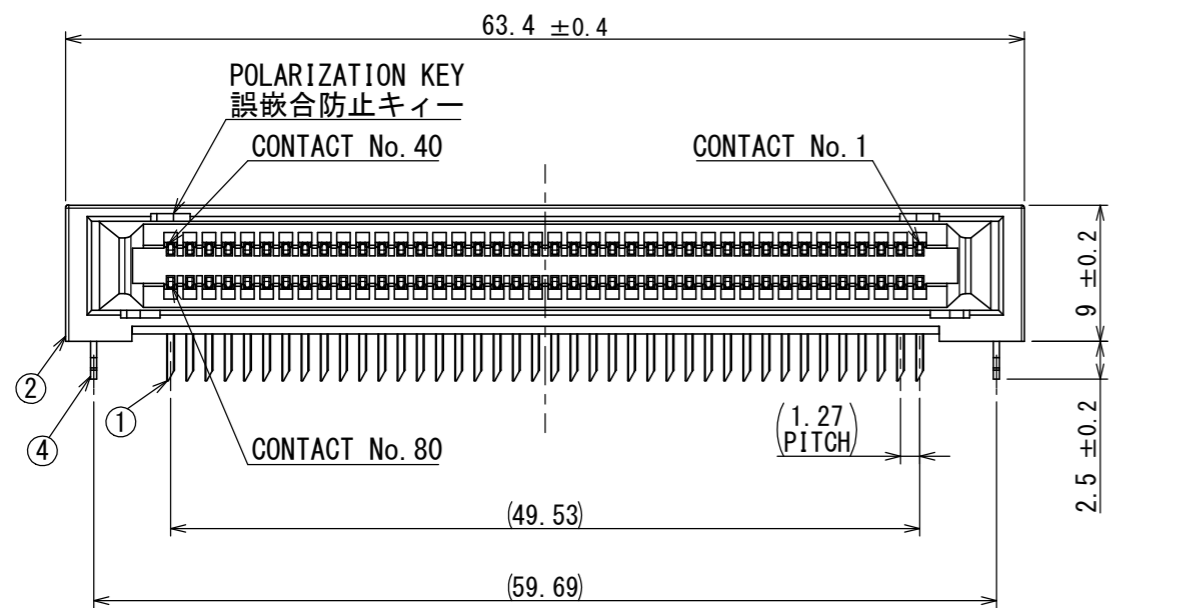
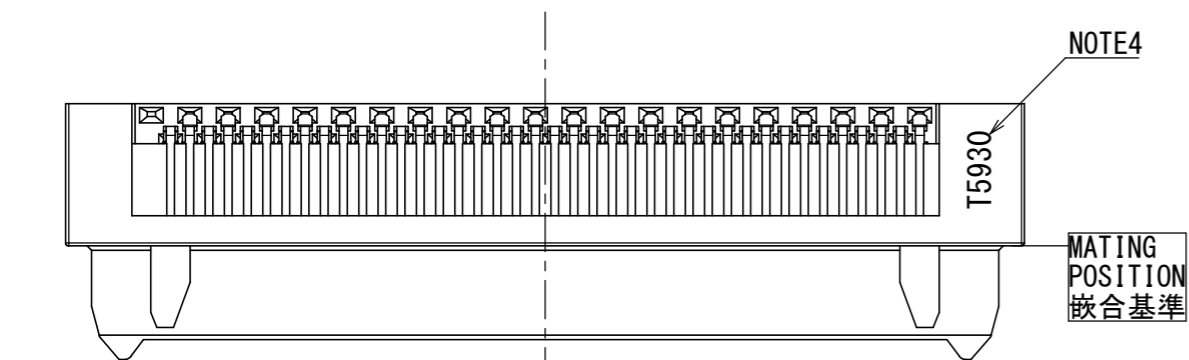


SJ116435  
(ON DRAWING NO.)

版数 VER.	年月日 DATE	CN NO.	変更内容 DESCRIPTION	製図 DR.	担当 CHK.	査閲 APPD.	承認 APPD.
------------	-------------	--------	---------------------	-----------	------------	-------------	-------------

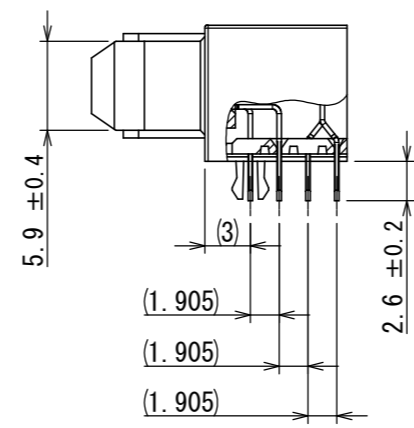


APPLICABLE P.C.B DIMENTION (REF.)  
適合基板寸法 (参考)  
(SCALE 2 : 1)

- NOTE1. THE SHAPE OF THE CONTACTS TERMINAL IS REFERENCE. BUT, IN THE CONNECTOR, IT IS SAME.  
NOTE2. CONTACT FINISH  
- CONTACT AREA: GOLD OVER NICKEL PLATED (GOLD: 0.1 μm MIN.)  
- TERMINAL AREA: TIN OVER NICKEL PLATED  
HOOK PIN FINISH: TIN OVER NICKEL PLATED  
NOTE3. THE CAVITY MARK (A, B...) SHALL BE PROVED AT THE LOCATION SHOWN.  
NOTE4. PRODUCTION LOT NUMBER IS SHOWN AS INDICATED.

- 注1. コンタクト末端の形状は参考である。ただしコネクタ内では同一とする。  
注2. コンタクト接触部はニッケル上金めつき (金 : 0.1 μm以上)  
コンタクト結線部はニッケル上錫めつき  
フックピンはニッケル上錫めつき  
注3. 図示の位置にキャビマーク(A, B...)をつける。  
注4. 図示の位置にロットNO. を表示する。

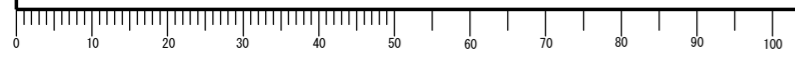
Lot NO. (Ex.)  
ロットNO. (例)  
I 5 9 30  
Manufacture day.  
製造日  
Manufacture month. (JAN. TO SEP. : 1~9, OCT. : 0, NOV. : X, DEC. : Y)  
製造月 (1月~9月: 1~9, 10月: 0, 11月: X, 12月: Y)  
Manufacture year. (It is shown at A.D. 1digit)  
製造年 (西暦年の下1桁で表示する。)  
Identification code (T: JAE Taiwan. Ltd)  
組立部門識別 (T: JAE Taiwan. Ltd)



4	HOOK PIN	2	COPPER ALLOY	NOTE2	-
3	LOCATOR	1	GLASS FILLED PBT	(COLOR : BLACK)	UL94 V-0
2	INSULATOR	1	GLASS FILLED PBT	(COLOR : BLACK)	UL94 V-0
1	CONTACT	80	COPPER ALLOY	NOTE2	-

仕様書 (SPECIFICATION) JACS-11111		第1版 (ORIGINAL DATE) 30/SEP/2015		尺度 (SCALE) 2:1		シリーズ (SERIES) TX24A		日本航空電子工業株式会社	
一般公差 (GENERAL TOLERANCE)		製図 DR.		名称 (TITLE) TX24A-80R-LT-H1E		質量 (MASS)		JAE JAPAN AVIATION ELECTRONICS INDUSTRY, LTD.	
寸法 (DIMENSION)		担当 CHK. Y. SUDA		査閲 APPD. S. AOKI		承認 APPD. Y. KUROKI		図面番号 (DRAWING NO.) SJ116435	
角度 (ANGLES)		承認 APPD.		承認 APPD.		承認 APPD.		版数 (VER.) 1	

DCF-G-212H (12.08)



WISDOM承認 2015/10/01

## X-ON Electronics

Largest Supplier of Electrical and Electronic Components

*Click to view similar products for [Board to Board & Mezzanine Connectors](#) category:*

*Click to view products by [JAE](#) manufacturer:*

Other Similar products are found below :

[589158040000018](#) [MDF7C-18P-2.54DSA\(55\)](#) [FCN-230C068-11](#) [FCN-268F012-G/BD](#) [FCN-268F036-G/BD](#) [FCN-268M012-G/0D](#) [FCN-268M024-G/1D](#) [FCN-723J004/1](#) [MIS-048-01-F-D-DP-K](#) [832-10-034-10-001000](#) [FX4C-80S-1.27DSA](#) [FCN-214Q030-G/0](#) [FCN-234P048-G/0](#) [FCN-235D050-G/C](#) [210-93-314-41-105000](#) [2-22603-0](#) [MDF7-40DP-2.54DSA\(55\)](#) [AXG720047](#) [MIT-114-03-F-D-K](#) [55323-1519](#) [DF33-2P-3.3DSA\(24\)](#) [YFT-20-05-H-03-SB-K](#) [503308-3040](#) [026-6203-PDB](#) [027-6203-PDB](#) [069159702701000](#) [10123981-102LF](#) [101A10019X](#) [55650-0588-C](#) [68682-310LF](#) [68684-306](#) [75140-7012](#) [87471-650](#) [YTW-30-07-H-Q-410-140](#) [FCN-268F024-G0D](#) [10124054-515LF](#) [68685-603](#) [8-1616154-3](#) [MIS-019-01-F-D](#) [FCN-268M024-G/3D](#) [FCN-268M036-G/BD](#) [20021832-06016C1LF](#) [KX15-20KLDL-E1000E](#) [AXE810124](#) [FCN-214J100-G/0](#) [FCN-230C068-E/S](#) [AXE812124](#) [AXE816124](#) [AXE720127](#) [354184](#)