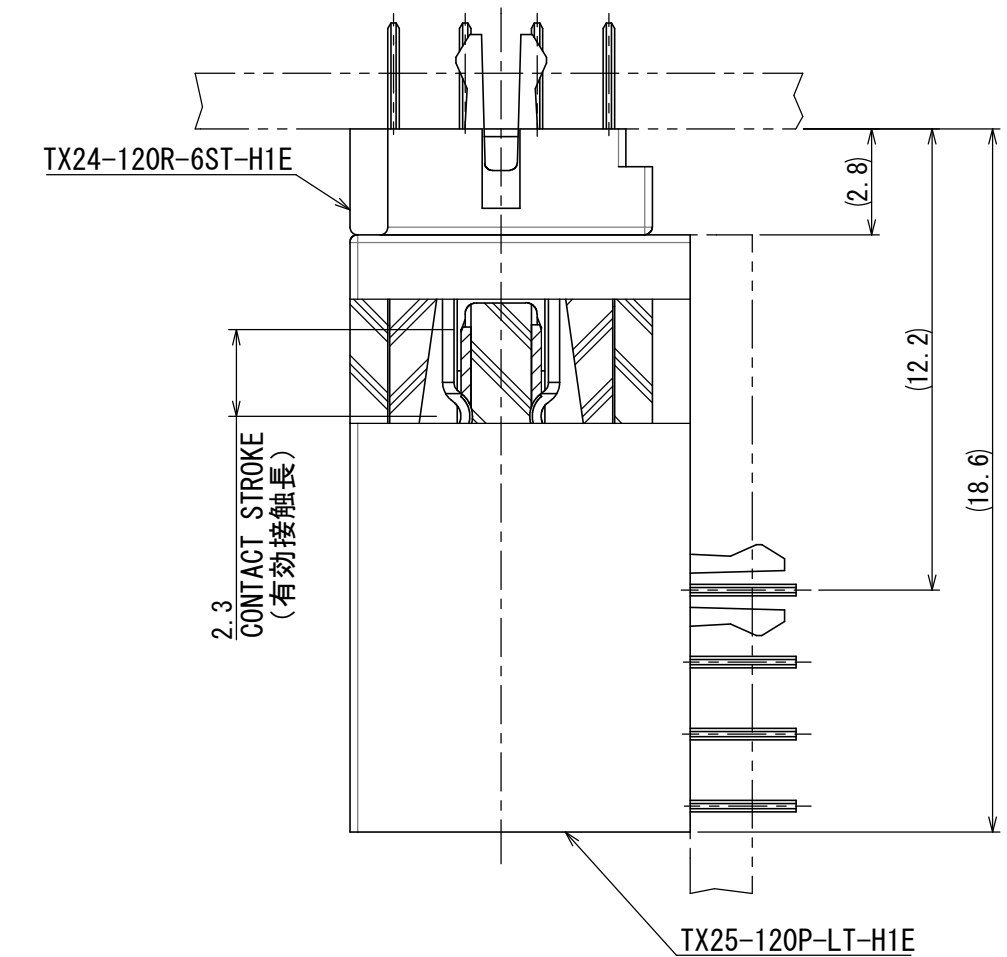
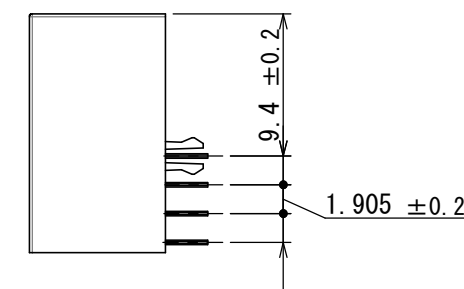
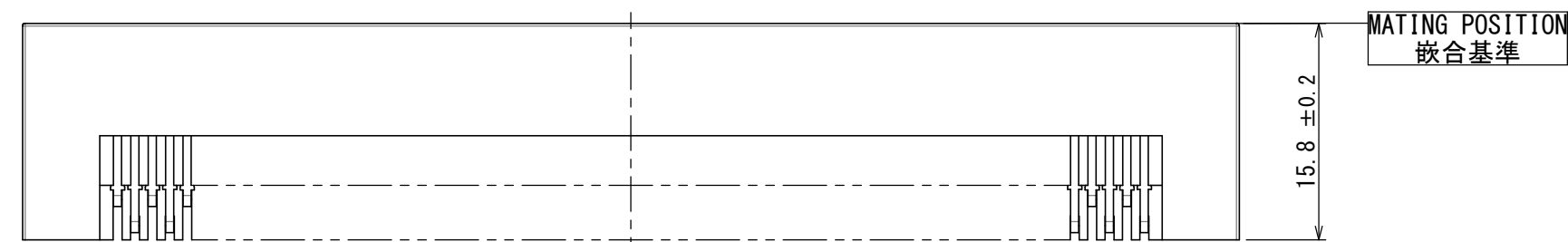
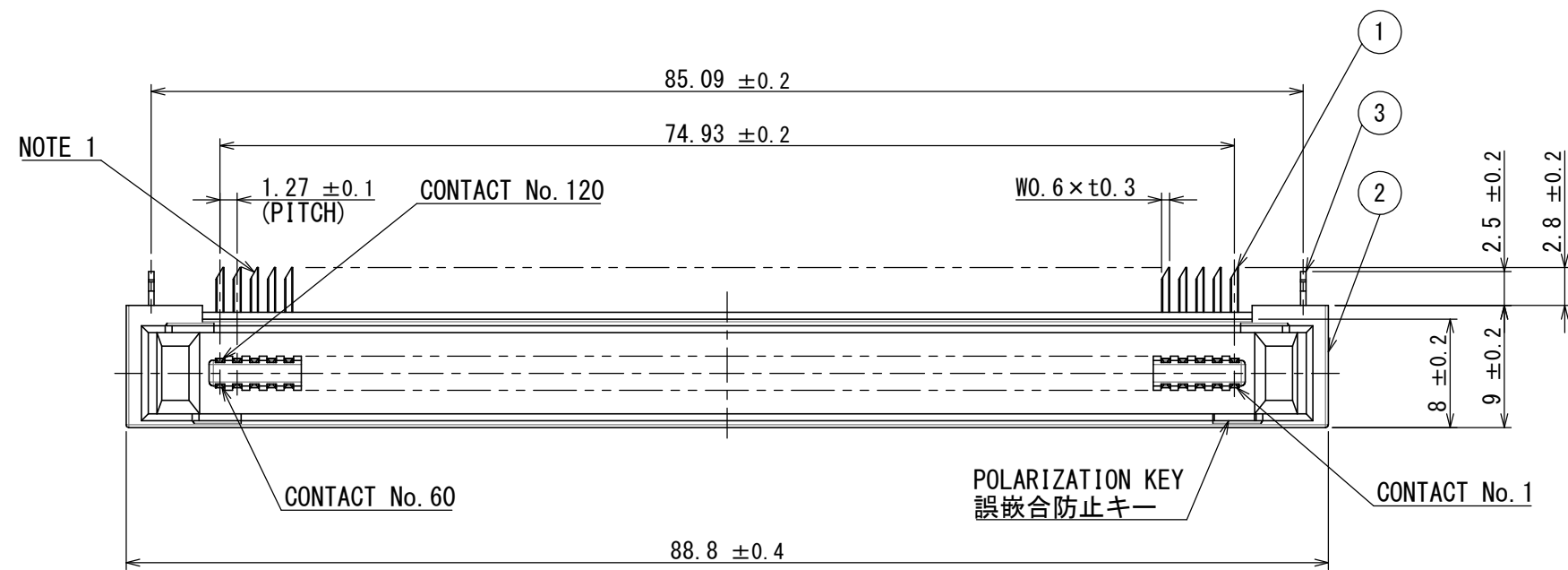


版数 VER.	年月日 DATE	図号 CN NO.	変更内容 DESCRIPTION	製図 DR.	担当 CHK.	査閲 APPD.	承認 APPD.
2	27/AUG/2014	010774	Redraw . Correction of errors	T. ENOMOTO	T. EBISAWA	T. EBISAWA	T. KUDOU



MATED CONDITION (REF.)  
嵌合状態図 (参考)  
(SCALE 5:1)

DESIGNATION  
命名法

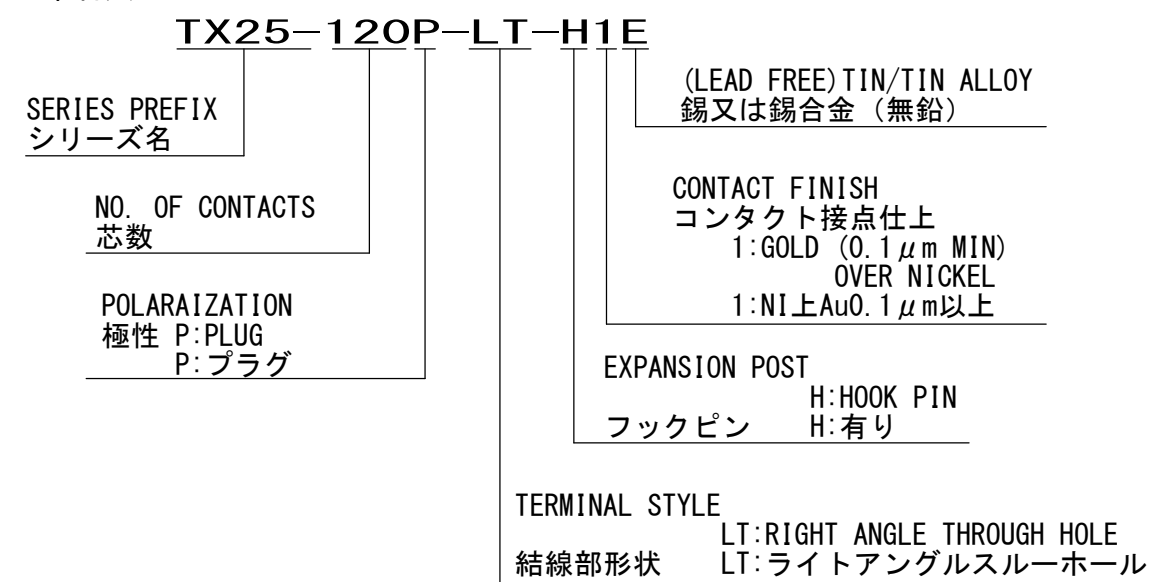
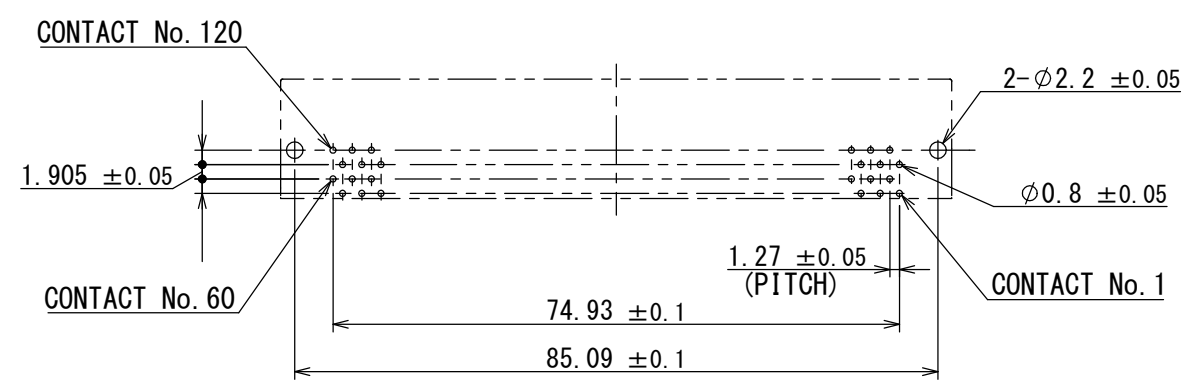


TABLE 1. CONTACT FINISH

AREA	FINISH	1
CONTACT AREA (接触部)		GOLD (0.1 μm MIN.) OVER NICKEL NI上Au0.1 μm以上
TERMINAL AREA (結線部)		(LEAD FREE) TIN/TIN ALLOY 錫または銅合金 (無鉛)

NOTE 1. DIRECTION OF CUTTING EDGE OF CONTACTS TERMINAL IS OPTIONAL. BUT, IN THE CONNECTOR, IT MUST FACE THE SAME SIDE.

注1. コンタクト端末の斜め切断の向きは任意とする。但し、コネクタ内では同一の向きである。



APPLICABLE P.C.B. DIMENSION (REF.)  
適合基板寸法 (参考)  
(SCALE 1:1)

3	HOOK PIN	2	COPPER ALLOY	(LEED FREE) TIN/TIN ALLOY
2	INSULATOR	1	GLASS FILLED PBT	UL94 V-0 BLACK
1	CONTACT	120	COPPER ALLOY	SEE TABLE 1

仕様書 (SPECIFICATION) JACS-1425	第1版 (ORIGINAL DATE) 03/MAR/2003	尺度 (SCALE) 2:1	シリーズ (SERIES) TX25	日本航空電子工業株式会社
製図 DR. M. TANAKA	担当 CHK. M. KIMURA	名称 (TITLE) TX25-120P-LT-H1E	JAE CONNECTOR.COM References JAE JAPAN AVIATION ELECTRONICS INDUSTRY, LTD.	
一般公差 (GENERAL TOLERANCE) 寸法 (DIMENSION): ±0.8 × ±0.4 ×× ±0.1 ××× ±	角度 (ANGLES): ° ± ×°' ± ×°' ±	査閲 APPD. 承認 APPD. S. KASHIWAGI	図面番号 (DRAWING NO.) SJO38288	版数 (VER.) 2

## X-ON Electronics

Largest Supplier of Electrical and Electronic Components

*Click to view similar products for [Board to Board & Mezzanine Connectors](#) category:*

*Click to view products by [JAE](#) manufacturer:*

Other Similar products are found below :

[589158040000018](#) [MDF7C-18P-2.54DSA\(55\)](#) [FCN-230C068-11](#) [FCN-268F012-G/BD](#) [FCN-268F036-G/BD](#) [FCN-268M012-G/0D](#) [FCN-268M024-G/1D](#) [FCN-723J004/1](#) [MIS-048-01-F-D-DP-K](#) [832-10-034-10-001000](#) [FX4C-80S-1.27DSA](#) [FCN-214Q030-G/0](#) [FCN-234P048-G/0](#) [FCN-235D050-G/C](#) [210-93-314-41-105000](#) [2-22603-0](#) [MDF7-40DP-2.54DSA\(55\)](#) [AXG720047](#) [MIT-114-03-F-D-K](#) [55323-1519](#) [DF33-2P-3.3DSA\(24\)](#) [YFT-20-05-H-03-SB-K](#) [503308-3040](#) [026-6203-PDB](#) [027-6203-PDB](#) [069159702701000](#) [10123981-102LF](#) [101A10019X](#) [55650-0588-C](#) [68682-310LF](#) [68684-306](#) [75140-7012](#) [87471-650](#) [YTW-30-07-H-Q-410-140](#) [FCN-268F024-G0D](#) [10124054-515LF](#) [68685-603](#) [8-1616154-3](#) [MIS-019-01-F-D](#) [FCN-268M024-G/3D](#) [FCN-268M036-G/BD](#) [20021832-06016C1LF](#) [KX15-20KLDL-E1000E](#) [AXE810124](#) [FCN-214J100-G/0](#) [FCN-230C068-E/S](#) [AXE812124](#) [AXE816124](#) [AXE720127](#) [354184](#)