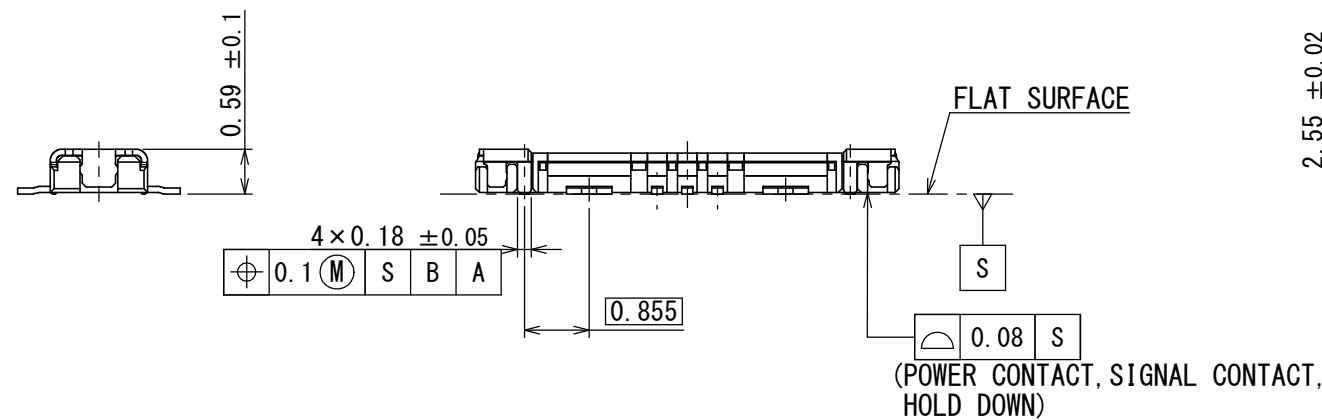
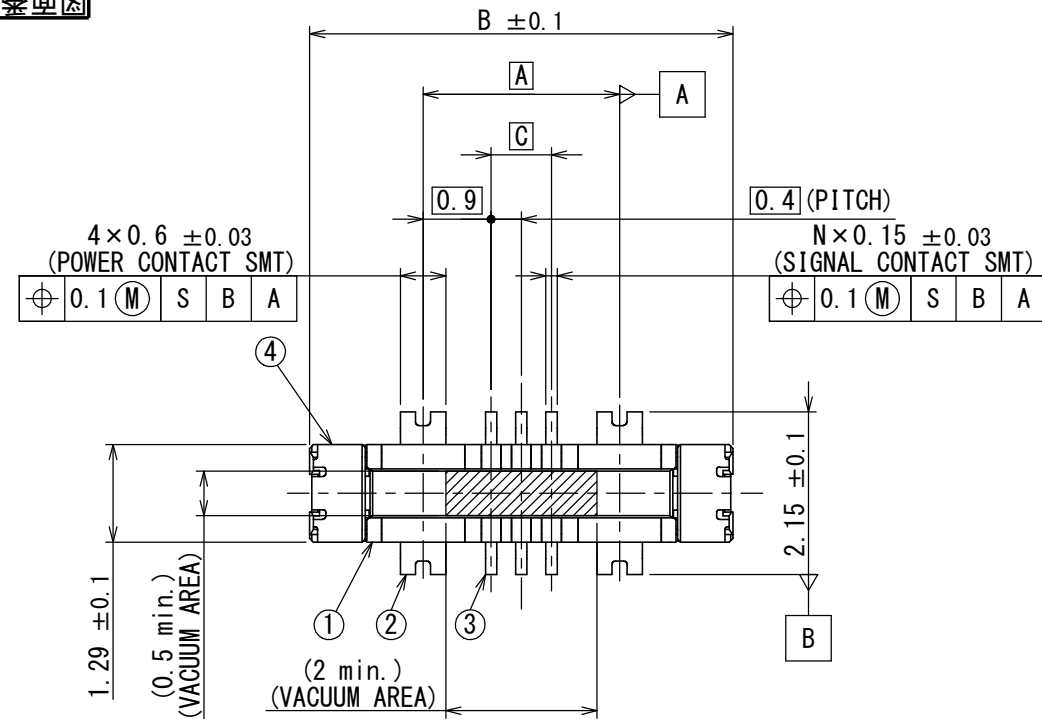
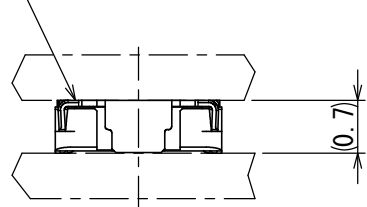


版数 VER.	年月日 DATE	CN NO.	変更内容 DESCRIPTION	製図 DR.	担当 CHK.	査閲 APPD.	承認 APPD.
2	23/FEB/2016	016435	ADDED ITEM	T. NAKAMURA	T. KOBUCHI	T. NISHIMURA	H. OBIKANE



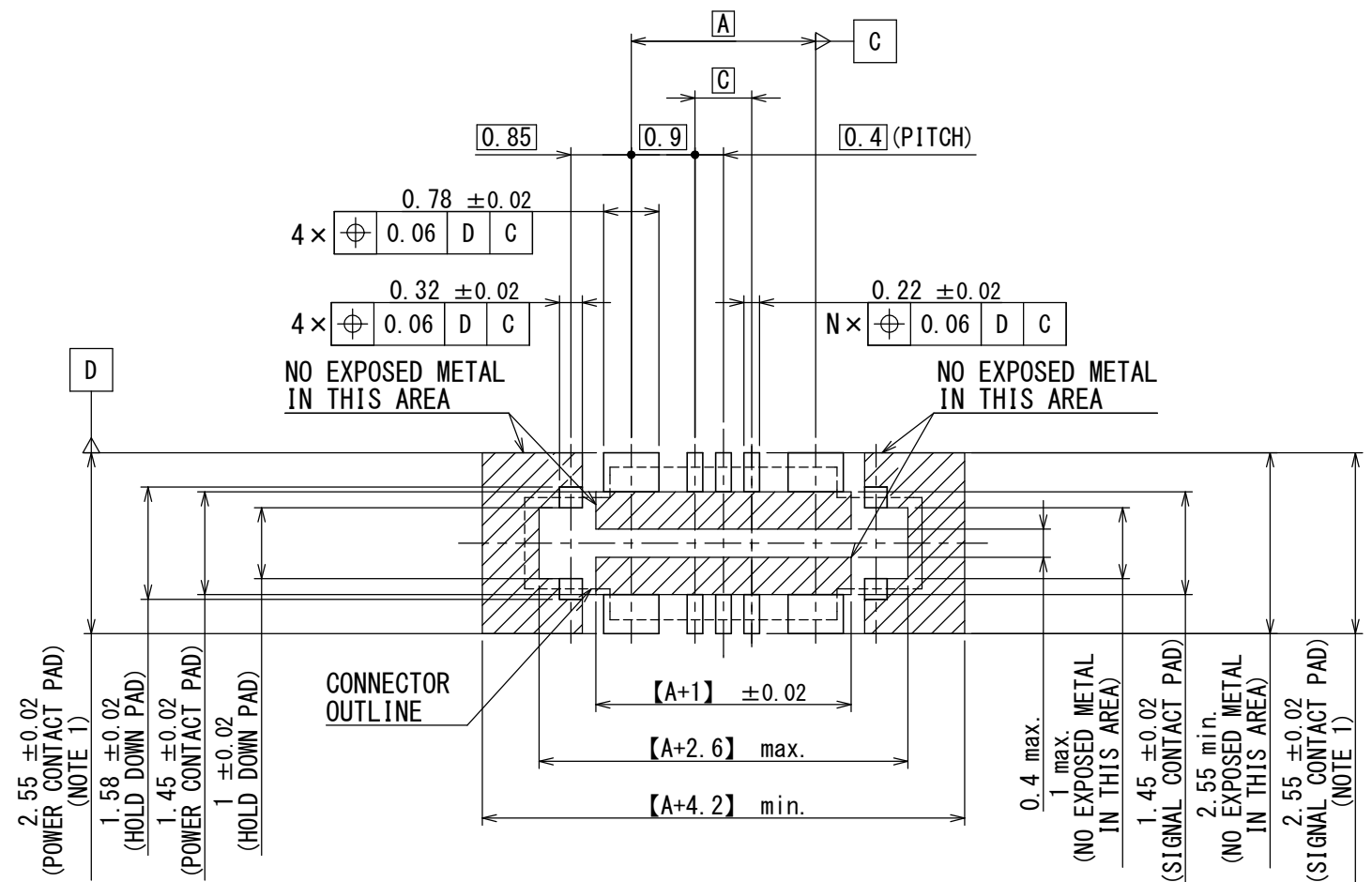
RECEPTACLE
(SJ116137)



MATED CONDITION (REF.)
嵌合状態図(参考)

TABLE 1

NUMBER OF CONTACT	A	B	C
2	1.8	4.8	-
4	2.2	5.2	0.4



APPLICABLE P.C.B DIMENSION (REF.)
適合基板寸法(参考)

NOTE 1. IT SHOULD BE 3.15 ± 0.05 IF REPAIRING IS NEEDED.
注1. リペアーが必要な場合、この寸法は3.15 ± 0.05を推奨する。

符号 NO.	名称 DESCRIPTION	個数 QTY.	材料 MATERIAL	仕上 FINISH	備考 REMARKS
4	HOLD DOWN ホールドダウン	2	COPPER ALLOY 銅合金	GOLD OVER NICKEL Ni上Au	TERMINAL AREA: GOLD (0.03 μm MIN)
3	SIGNAL CONTACT 信号コンタクト	N	COPPER ALLOY 銅合金	GOLD (0.1 μm MIN.) OVER NICKEL Ni上Au (0.1 μm以上)	CONTACT AREA: GOLD (0.1 μm MIN) TERMINAL AREA: GOLD (0.05 μm MIN)
2	POWER CONTACT 電源コンタクト	4	COPPER ALLOY 銅合金	GOLD (0.1 μm MIN.) OVER NICKEL Ni上Au (0.1 μm以上)	CONTACT AREA: GOLD (0.1 μm MIN) TERMINAL AREA: GOLD (0.05 μm MIN)
1	INSULATOR インシュレータ	1	HAET RESISTING PLASTICS 耐熱プラスチック	-	-

仕様書 (SPECIFICATION) JACS-11080		第1版 (ORIGINAL DATE) 02/APR/2015		尺度 (SCALE) 10:1		シリーズ (SERIES) WP10		日本航空電子工業株式会社	
一般公差 (GENERAL TOLERANCE)		製図 DR.		名称 (TITLE) WP10-P***VA10 PLUG CONNECTOR		JAE		JAPAN AVIATION ELECTRONICS INDUSTRY, LTD.	
寸法 (DIMENSION)		担当 CHK. Y. HONMA		質量 (MASS)		図面番号 (DRAWING NO.) SJ116135		版数 (VER.) 2	
角度 (ANGLES)		査閲 APPD. T. NISHIMURA		承認 APPD. H. OBIKANE					
単位 (UNIT): mm		承認 APPD. H. OBIKANE							



X-ON Electronics

Largest Supplier of Electrical and Electronic Components

Click to view similar products for [Board to Board & Mezzanine Connectors](#) category:

Click to view products by [JAE](#) manufacturer:

Other Similar products are found below :

[589158040000018](#) [MDF7C-18P-2.54DSA\(55\)](#) [FCN-230C068-11](#) [FCN-268F012-G/BD](#) [FCN-268F036-G/BD](#) [FCN-268M012-G/0D](#) [FCN-268M024-G/1D](#) [FCN-723J004/1](#) [MIS-048-01-F-D-DP-K](#) [832-10-034-10-001000](#) [FX4C-80S-1.27DSA](#) [FCN-214Q030-G/0](#) [FCN-234P048-G/0](#) [FCN-235D050-G/C](#) [210-93-314-41-105000](#) [2-22603-0](#) [MDF7-40DP-2.54DSA\(55\)](#) [AXG720047](#) [MIT-114-03-F-D-K](#) [55323-1519](#) [DF33-2P-3.3DSA\(24\)](#) [YFT-20-05-H-03-SB-K](#) [503308-3040](#) [026-6203-PDB](#) [027-6203-PDB](#) [069159702701000](#) [10123981-102LF](#) [101A10019X](#) [55650-0588-C](#) [68682-310LF](#) [68684-306](#) [75140-7012](#) [87471-650](#) [FCN-268F024-G0D](#) [10124054-515LF](#) [68685-603](#) [8-1616154-3](#) [MIS-019-01-F-D](#) [FCN-268M024-G/3D](#) [FCN-268M036-G/BD](#) [20021832-06016C1LF](#) [KX15-20KLDL-E1000E](#) [AXE810124](#) [FCN-214J100-G/0](#) [FCN-230C068-E/S](#) [AXE812124](#) [AXE816124](#) [AXE720127](#) [354184](#) [MIT-019-04-F-D-K](#)