

9694 SJ114696
(ON DRAWING NO.)

版数 VER.	年月日 DATE	CN NO.	変更内容 DESCRIPTION	製図 DR.	担当 CHK.	査閲 APPD.	承認 APPD.
2	26/SEP/2014	011012	ADDED ITEM	—	Y. TAKENAGA	T. NISHIMURA	H. OBIKANE
3	16/JAN/2015	012068	ADDED ITEM	—	Y. TAKENAGA	T. NISHIMURA	H. OBIKANE
4	25/FEB/2015	012447	ADDED ITEM	—	Y. TAKENAGA	T. NISHIMURA	H. OBIKANE

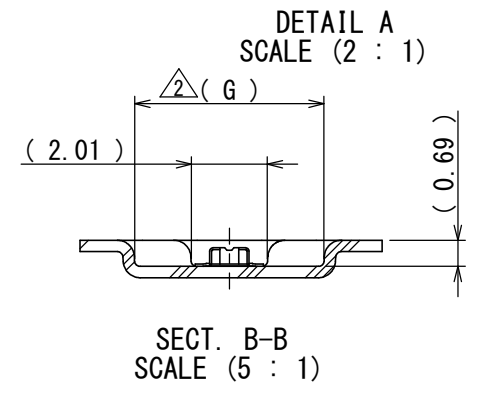
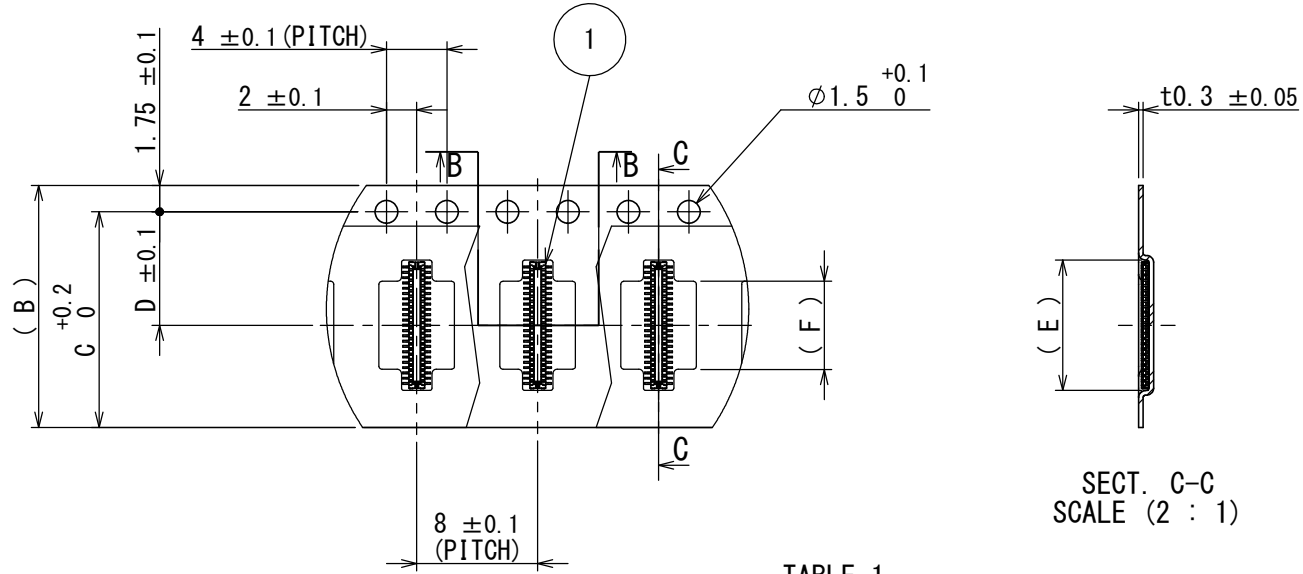
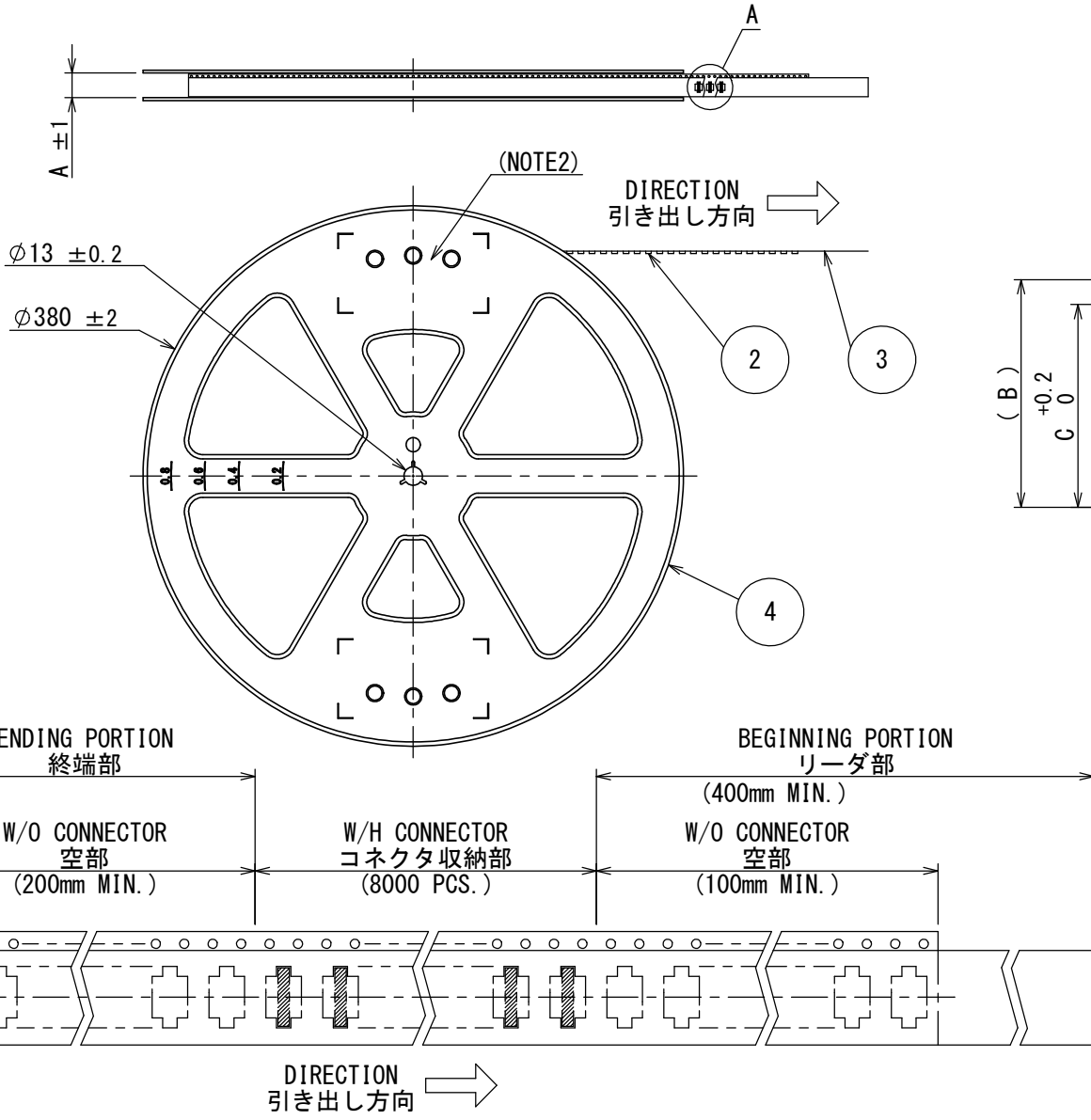


TABLE 1

DIMENSIONS 寸法	NUMBER OF CONTACT 芯数						
	A	(B)	C	D	(E)	(F)	(G)
10	13.4	12	10.25	5.5	3.01	—	—
20	13.4	12	10.25	5.5	4.76	1.96	5.0
22	13.4	12	10.25	5.5	5.11	2.31	5.0
24	13.4	12	10.25	5.5	5.46	2.66	5.0
30	17.4	16	14.25	7.5	6.51	3.71	5.0
34	17.4	16	14.25	7.5	7.21	4.41	5.0
40	17.4	16	14.25	7.5	8.26	5.46	5.0
42	17.4	16	14.25	7.5	8.61	5.81	5.0
46	17.4	16	14.25	7.5	9.31	6.51	5.0
54	25.4	24	22.25	11.5	10.71	7.91	5.0

NOTE1. SUFFIX“-R8000” OF THE PART NUMBER INDICATES THAT 8000 PCS. OF WP21-P***VA1 CONNECTORS ARE ACCOMMODATED IN ONE REEL.
 NOTE2. THE LABEL IN WHICH PART No. OF CONNECTORS, LOT No., TAPE WIDTH AND FEED PITCH ARE MARKED IS TO BE ATTACHED ON THE REEL AS SHOWN.
 NOTE3. REFER TO THE DRAWING: SJ114695 (TITLE: WP21-P***VA1) FOR THE DIMENSIONS OF THE CONNECTOR.
 NOTE4. LOT No. IS MARKED AS SHOWN IN BELOW FIGURE MARKING.

注1. “WP21-P***VA1-R8000”は、収納数8000個入りのリールに収納された品名を表す。
 注2. 図示の位置に下記のラベルを貼り、品名、収納数、ロットNo. 及びテープの幅と送りピッチを記入すること。
 注3. コネクタの寸法はSJ114695 (WP21-P***VA1) を参照のこと。
 注4. ロットNo. の表記方法は下記による。

(Ex.) 13 02 07

MANUFACTURE YEAR
製造西暦

MANUFACTURE MONTH
製造月

MANUFACTURE DAY
製造日

LABEL

現品ラベル/ARTICLE LABEL

品名 (DESCRIPTION) WP21-P***VA1-R8000

図番 (PART No.) SJ114696

数量 (Q'ty) 8,000

ITEM NO

Lot No.

E. Code: 130207

2013/02/07

Japan Aviation Electronics Industry, Ltd.

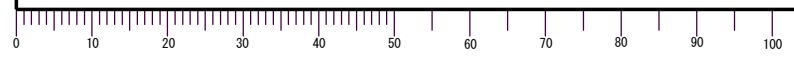
MADE IN JAPAN

02F-0-0020 (07.12) / JPS-9006-2

符号 NO.	名 称 DESCRIPTION	個 数 QTY.	材 料 MATERIAL	仕 上 FINISH	図 番 DWG. NO.
4	REEL プラスチックリール	—	PS	—	—
3	COVER TAPE カバーテープ	—	PET	—	—
2	CARRIER TAPE キャリアテープ	1	PS	—	—
1	CONNECTOR コネクタ	8000	—	—	SJ114695 (NOTE3) (WP21-P***VA1)

仕様書 (SPECIFICATION) JACS-11021	第1版 (ORIGINAL DATE) 31/MAR/2014	尺度 (SCALE) 1:5	シリーズ (SERIES) WP21	日本航空電子工業株式会社
一般公差 (GENERAL TOLERANCE)	製図 DR. T. KATAYANAGI	名称 (TITLE) WP21-P***VA1-R8000 (PLUG CONNECTOR)		JAE JAPAN AVIATION ELECTRONICS INDUSTRY, LTD.
寸法 (DIMENSION)	担当 CHK. Y. TAKENAGA	質量 (MASS)		図面番号 (DRAWING NO.) SJ114696
角度 (ANGLES)	査閲 APPD. T. NISHIMURA	+		版数 (VER.) 4
単位 (UNIT) : mm	承認 APPD. H. OBIKANE			

DCF-C-212H (12.08)



WISDOM承認 2015/03/05

X-ON Electronics

Largest Supplier of Electrical and Electronic Components

Click to view similar products for [Board to Board & Mezzanine Connectors](#) category:

Click to view products by [JAE](#) manufacturer:

Other Similar products are found below :

[589158040000018](#) [FCN-230C068-11](#) [FCN-268F012-G/BD](#) [FCN-268F036-G/BD](#) [FCN-268M012-G/0D](#) [FCN-268M024-G/1D](#) [FCN-723J004/1](#) [MIS-048-01-F-D-DP-K](#) [832-10-034-10-001000](#) [FX4C-80S-1.27DSA](#) [FCN-214Q030-G/0](#) [FCN-234P048-G/0](#) [FCN-235D050-G/C](#) [2-22603-0](#) [AXG720047](#) [5031084030](#) [MIT-114-03-F-D-K](#) [55323-1519](#) [YFT-20-05-H-03-SB-K](#) [503308-3040](#) [026-6203-PDB](#) [027-6203-PDB](#) [069159702701000](#) [10123981-102LF](#) [101A10019X](#) [55650-0588-C](#) [68682-310LF](#) [68684-306](#) [75140-7012](#) [87471-650](#) [YTW-30-07-H-Q-410-140](#) [194261-1](#) [FCN-268F024-G0D](#) [10124054-515LF](#) [68685-603](#) [8-1616154-3](#) [MIS-019-01-F-D](#) [FCN-268M024-G/3D](#) [FCN-268M036-G/BD](#) [20021832-06016C1LF](#) [KX15-20KLDL-E1000E](#) [AXE810124](#) [FCN-214J100-G/0](#) [FCN-230C068-E/S](#) [AXE812124](#) [AXE816124](#) [AXE720127](#) [354184](#) [MIT-019-04-F-D-K](#) [P50-028-DDS-TG](#)