

SJ117894
図面番号 (DRAWING NO.)

版数 VER.	年月日 DATE	CN NO.	変更内容 DESCRIPTION	製図 DR.	担当 CHK.	査閲 APPD.	承認 APPD.
2	20/OCT/2016	018979	ADDED ITEM	—	T. OMODACHI	—	T. NISHIMURA
3	26/JAN/2017	020116	ADDED ITEM	—	T. OMODACHI	—	T. NISHIMURA
4	04/DEC/2017	023411	ADDED ITEM	—	T. OMODACHI	Y. TAKENAGA	T. NISHIMURA

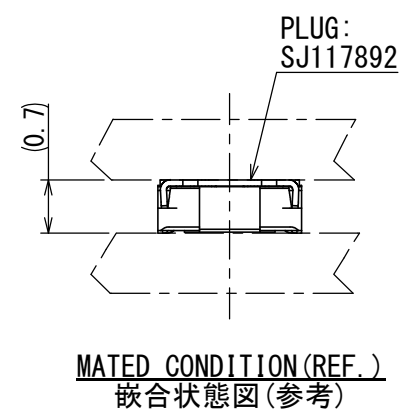
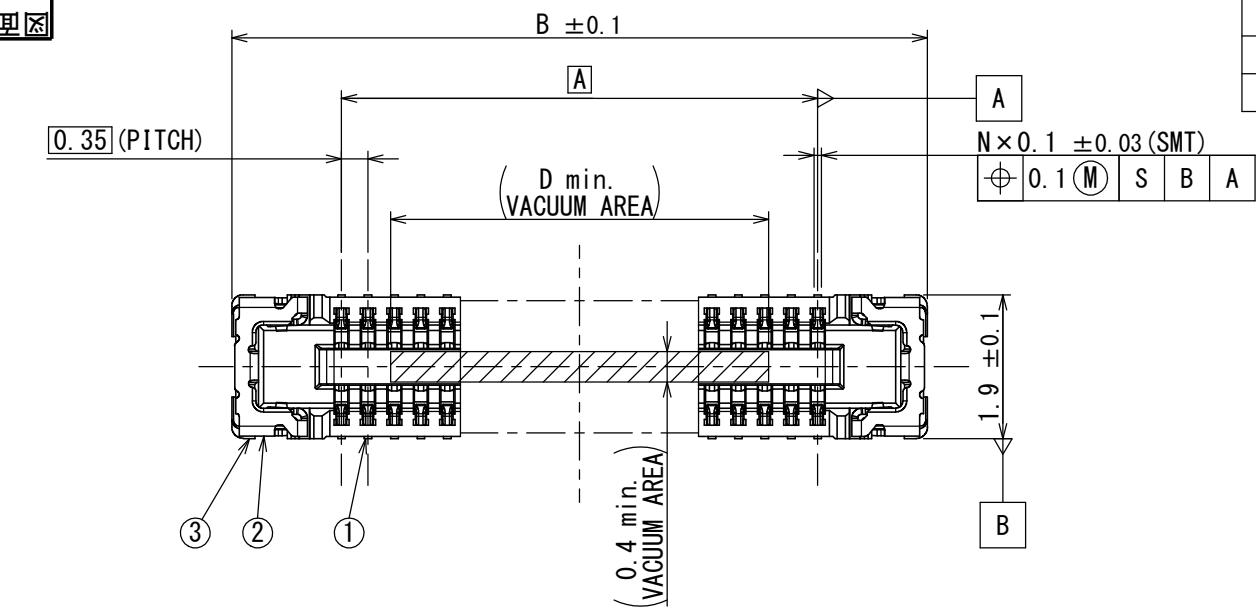
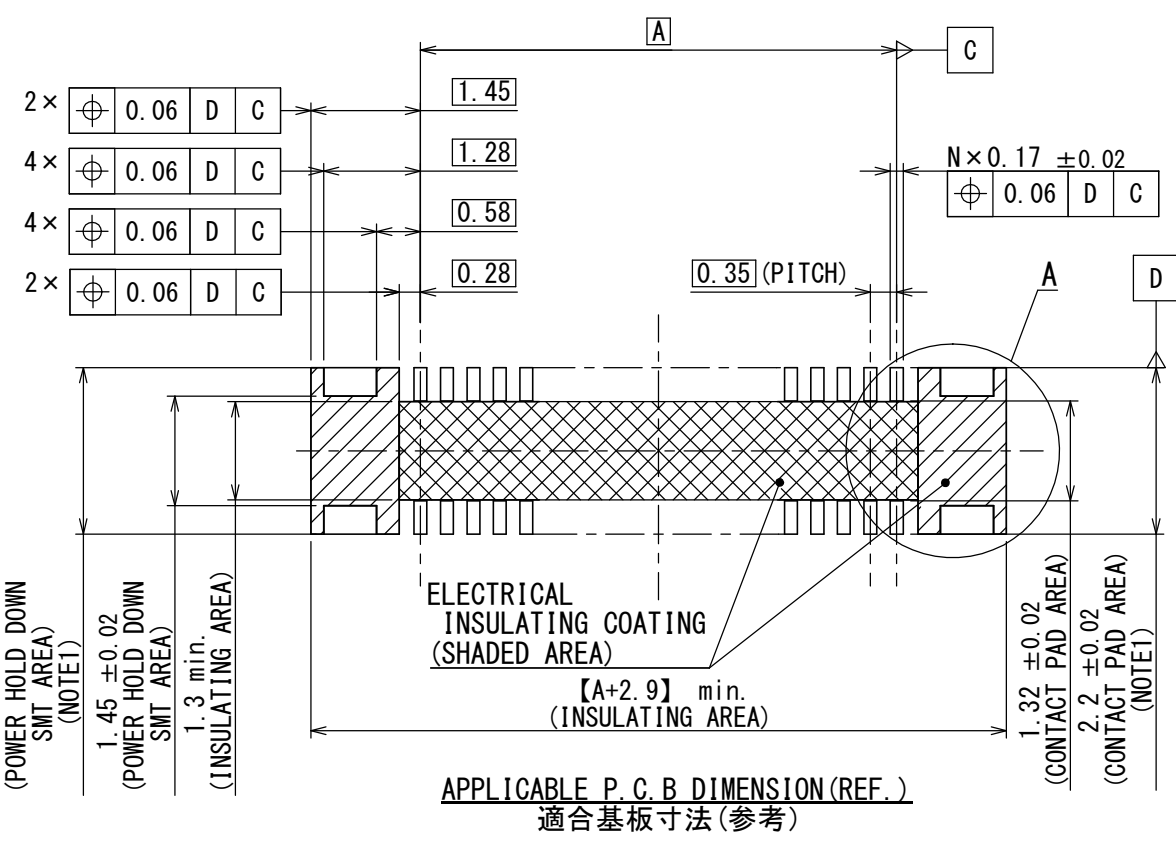
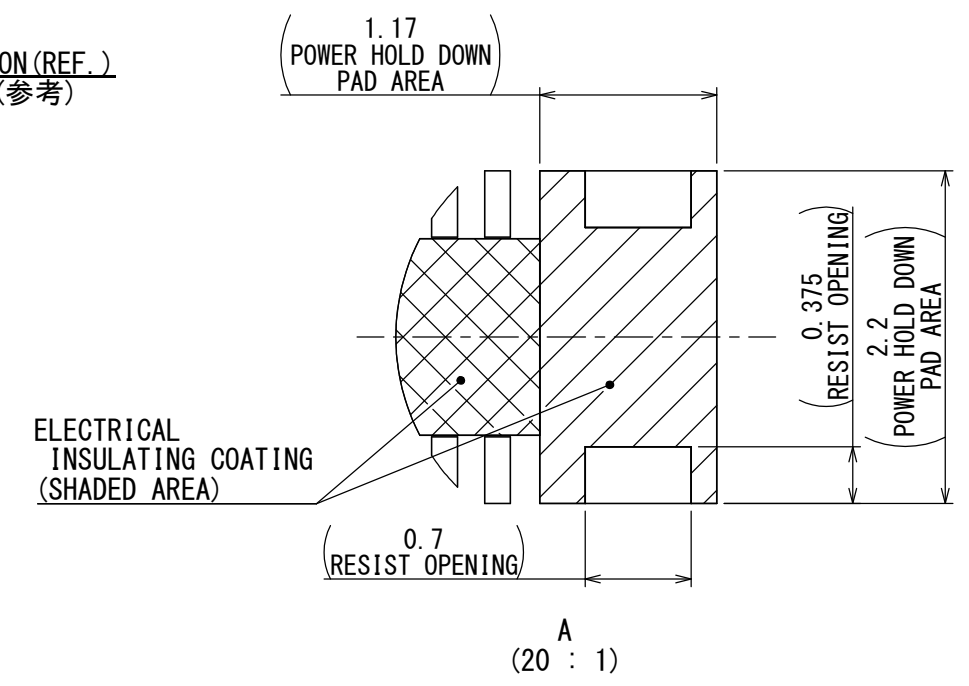
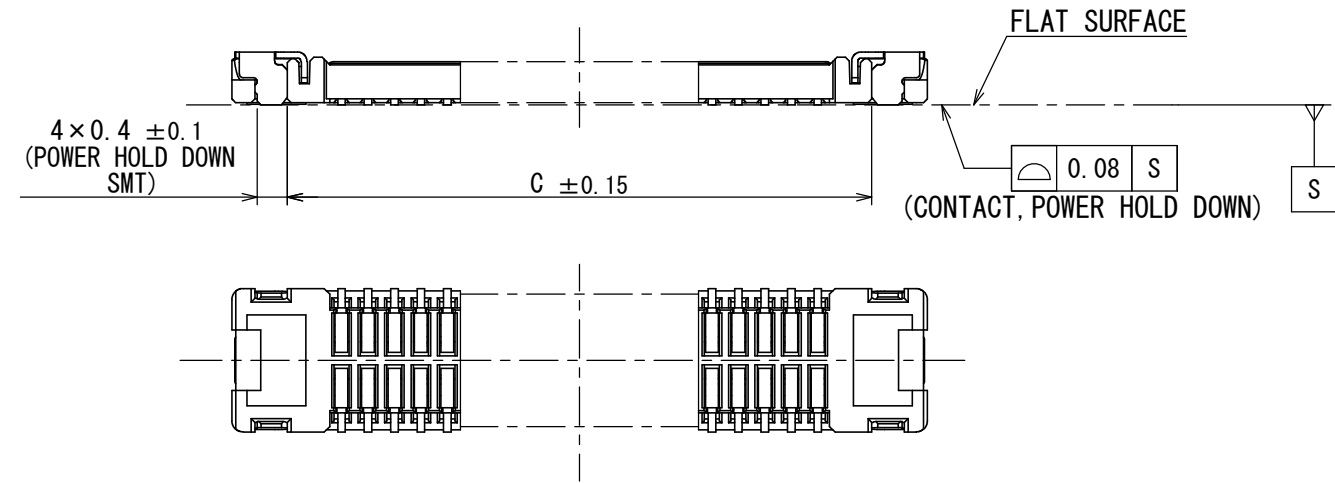


TABLE 1

NUMBER OF CONTACT	A	B	C	D
10	1.40	4.30	2.83	1.0
24	3.85	6.75	5.28	2.0
30	4.90	7.80	6.33	2.0
34	5.60	8.50	7.03	5.0
38	6.30	9.20	7.73	5.0
40	6.65	9.55	8.08	5.0
50	8.40	11.30	9.83	5.0

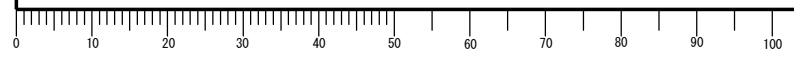


NOTE 1. IT SHOULD BE 2.8±0.05 IF REPAIRING IS NEEDED.
注1. リペアが必要な場合、この寸法は 2.8±0.05 を推奨する。

符号 NO.	名称 DESCRIPTION	個数 QTY.	材料 MATERIAL	仕上 FINISH	備考 REMARKS
3	INSULATOR インシュレータ	1	HEAT RESISTING PLASTICS 耐熱プラスチック	—	—
2	POWER HOLD DOWN 電源ホールドダウン	2	COPPER ALLOY 銅合金	GOLD PLATING OVER NICKEL Ni上Auめっき	CONTACT AREA: GOLD (0.1 μm MIN) TERMINAL AREA: GOLD (0.05 μm MIN)
1	CONTACT コンタクト	N	COPPER ALLOY 銅合金	GOLD PLATING OVER NICKEL Ni上Auめっき	CONTACT AREA: GOLD (0.1 μm MIN) TERMINAL AREA: GOLD (0.05 μm MIN)

仕様書 (SPECIFICATION) JACS-11172-*	第1版 (ORIGINAL DATE) 05/SEP/2016	尺度 (SCALE) 10:1	シリーズ (SERIES) WP27D	日本航空電子工業株式会社
一般公差 (GENERAL TOLERANCE)	製図 DR.	名称 (TITLE) WP27D-SxxVA3 RECEPTACLE CONNECTOR		JAE JAPAN AVIATION ELECTRONICS INDUSTRY, LTD.
寸法 (DIMENSION)	担当 CHK. T. OMODACHI	質量 (MASS)		
角度 (ANGLES)	査閲 APPD.	図面番号 (DRAWING NO.) SJ117894		版数 (VER.) 4
単位 (UNIT) : mm	承認 APPD. T. NISHIMURA	—		

DCF-C-212H(12.08)



WISDOM承認 2017/12/06

X-ON Electronics

Largest Supplier of Electrical and Electronic Components

Click to view similar products for [Board to Board & Mezzanine Connectors](#) category:

Click to view products by [JAE](#) manufacturer:

Other Similar products are found below :

[589158040000018](#) [MDF7C-18P-2.54DSA\(55\)](#) [FCN-230C068-11](#) [FCN-268F012-G/BD](#) [FCN-268F036-G/BD](#) [FCN-268M012-G/0D](#) [FCN-268M024-G/1D](#) [FCN-723J004/1](#) [MIS-048-01-F-D-DP-K](#) [832-10-034-10-001000](#) [FX4C-80S-1.27DSA](#) [FCN-214Q030-G/0](#) [FCN-234P048-G/0](#) [FCN-235D050-G/C](#) [210-93-314-41-105000](#) [2-22603-0](#) [MDF7-40DP-2.54DSA\(55\)](#) [AXG720047](#) [MIT-114-03-F-D-K](#) [55323-1519](#) [DF33-2P-3.3DSA\(24\)](#) [YFT-20-05-H-03-SB-K](#) [503308-3040](#) [026-6203-PDB](#) [027-6203-PDB](#) [069159702701000](#) [10123981-102LF](#) [101A10019X](#) [55650-0588-C](#) [68682-310LF](#) [68684-306](#) [75140-7012](#) [87471-650](#) [FCN-268F024-G0D](#) [10124054-515LF](#) [68685-603](#) [8-1616154-3](#) [MIS-019-01-F-D](#) [FCN-268M024-G/3D](#) [FCN-268M036-G/BD](#) [20021832-06016C1LF](#) [KX15-20KLDL-E1000E](#) [AXE810124](#) [FCN-214J100-G/0](#) [FCN-230C068-E/S](#) [AXE812124](#) [AXE816124](#) [AXE720127](#) [354184](#) [MIT-019-04-F-D-K](#)