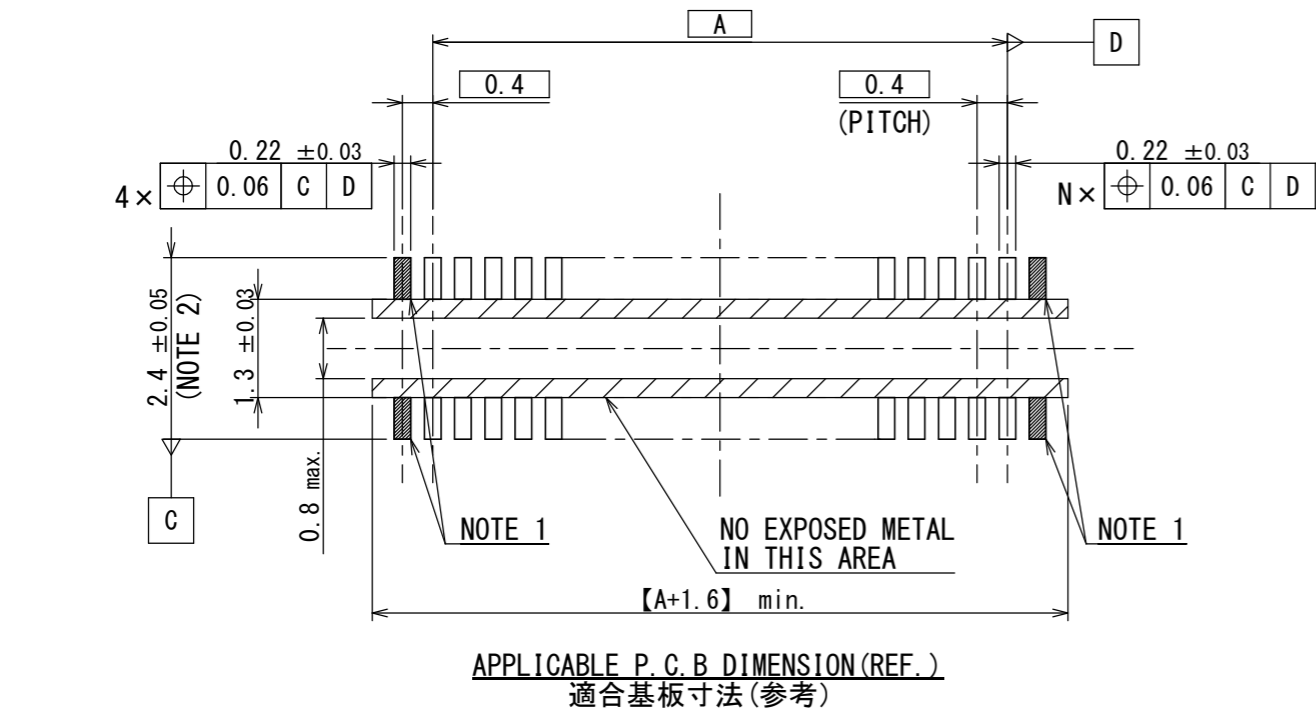
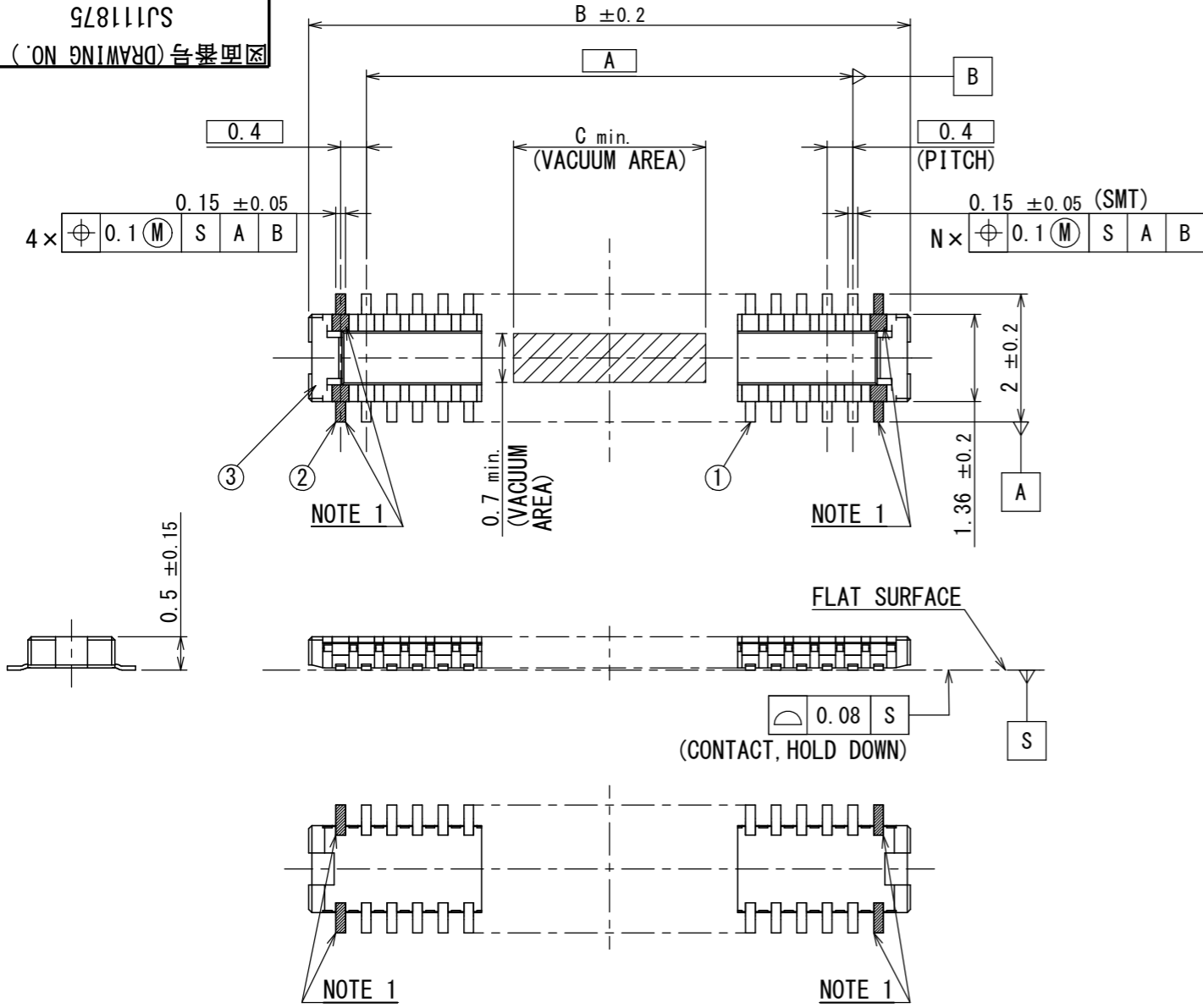


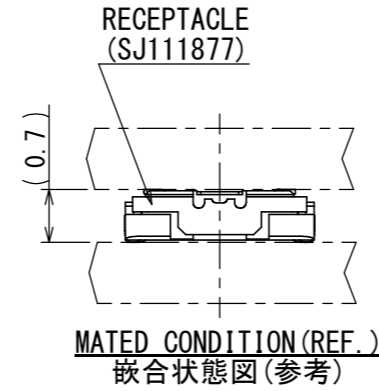
SJ11875
(ON DRAWING) (台異図)



版数 VER.	年月日 DATE	CN NO.	変更内容 DESCRIPTION	製図 DR.	担当 CHK.	査閲 APPD.	承認 APPD.
2	22/MAR/2012	002137	REVISED PLATING INDICATION. ADDED ITEM.	J. ICHIYAMA	H. MATSUZAKI	T. NISHIMURA	H. OBIKANE
3	02/NOV/2012	004406	ADDED ITEM.	—	H. MATSUZAKI	T. NISHIMURA	H. OBIKANE
4	28/FEB/2013	005530	ADDED ITEM.	—	H. MATSUZAKI	T. NISHIMURA	H. OBIKANE
5	29/MAR/2013	005869	ADDED ITEM.	—	H. MATSUZAKI	T. NISHIMURA	H. OBIKANE

TABLE 1

DIMENSIONS 寸法	NUMBER OF CONTACT 芯数		
	A	B	C
10	1.6	3.4	2.0
16	2.8	4.6	2.0
20	3.6	5.4	2.0
22	4.0	5.8	2.0
24	4.4	6.2	2.0
26	4.8	6.6	5.0
28	5.2	7.0	5.0
30	5.6	7.4	5.0
32	6.0	7.8	5.0



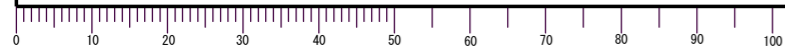
NOTE 1. MECHANICAL HOLD DOWNS IN FOUR CORNERS. (NOT FOR ELECTRICAL CONNECTION).
X PIN CONNECTOR HAS X+4 PIN CONTACTS. e.g. 10 PIN CONNECTOR HAS 14 PIN.
NOTE 2. IT SHOULD BE 3 ± 0.05 IF REPAIRING IS NEEDED.

注 1. 四隅はホールドダウンである。(電氣的接続不可)
例: 10 (N) 芯のコネクタは、10 (N+4) 芯分のSMT端子を保有する。
注 2. リペアーが必要な場合、この寸法は 3 ± 0.05 を推奨する。

符号 NO.	名称 DESCRIPTION	個数 QTY.	材料 MATERIAL	仕上 FINISH	備考 REMARKS
3	INSULATOR インシュレータ	1	HEAT RESISTING PLASTICS 耐熱プラスチック	—	—
2	HOLD DOWN ホールドダウン	4	COPPER ALLOY 銅合金	GOLD PLATING OVER NICKEL Ni上Auめっき	TERMINAL AREA : GOLD (0.05 μ m MIN) Δ 2
1	CONTACT コンタクト	N	COPPER ALLOY 銅合金	GOLD PLATING OVER NICKEL Ni上Auめっき	CONTACT AREA : GOLD (0.1 μ m MIN) Δ 2 TERMINAL AREA : GOLD (0.05 μ m MIN)

仕様書 (SPECIFICATION) JACS-10814		第1版 (ORIGINAL DATE) 16/JUN/2011		尺度 (SCALE) 10:1		シリーズ (SERIES) WP7	
一般公差 (GENERAL TOLERANCE)		製図 DR.		名称 (TITLE) WP7-P***VA1		日本航空電子工業株式会社	
寸法 (DIMENSION)		担当 CHK. H. MATSUZAKI		質量 (MASS)		JAPAN AVIATION ELECTRONICS INDUSTRY, LTD.	
角度 (ANGLES)		査閲 APPD. T. NISHIMURA		承認 APPD. H. OBIKANE		図面番号 (DRAWING NO.) SJ11875	
単位 (UNIT) : mm		承認 APPD.		質量 (MASS)		版数 (VER.) 5	

DCF-C-212H(12.08)



X-ON Electronics

Largest Supplier of Electrical and Electronic Components

Click to view similar products for [Board to Board & Mezzanine Connectors](#) category:

Click to view products by [JAE](#) manufacturer:

Other Similar products are found below :

[589158040000018](#) [MDF7C-18P-2.54DSA\(55\)](#) [FCN-230C068-11](#) [FCN-268F012-G/BD](#) [FCN-268F036-G/BD](#) [FCN-268M012-G/0D](#) [FCN-268M024-G/1D](#) [FCN-723J004/1](#) [MIS-048-01-F-D-DP-K](#) [832-10-034-10-001000](#) [FX4C-80S-1.27DSA](#) [FCN-214Q030-G/0](#) [FCN-234P048-G/0](#) [FCN-235D050-G/C](#) [210-93-314-41-105000](#) [2-22603-0](#) [MDF7-40DP-2.54DSA\(55\)](#) [AXG720047](#) [MIT-114-03-F-D-K](#) [55323-1519](#) [DF33-2P-3.3DSA\(24\)](#) [YFT-20-05-H-03-SB-K](#) [503308-3040](#) [026-6203-PDB](#) [027-6203-PDB](#) [069159702701000](#) [10123981-102LF](#) [101A10019X](#) [55650-0588-C](#) [68682-310LF](#) [68684-306](#) [75140-7012](#) [87471-650](#) [YTW-30-07-H-Q-410-140](#) [FCN-268F024-G0D](#) [10124054-515LF](#) [68685-603](#) [8-1616154-3](#) [MIS-019-01-F-D](#) [FCN-268M024-G/3D](#) [FCN-268M036-G/BD](#) [20021832-06016C1LF](#) [KX15-20KLDL-E1000E](#) [AXE810124](#) [FCN-214J100-G/0](#) [FCN-230C068-E/S](#) [AXE812124](#) [AXE816124](#) [AXE720127](#) [354184](#)