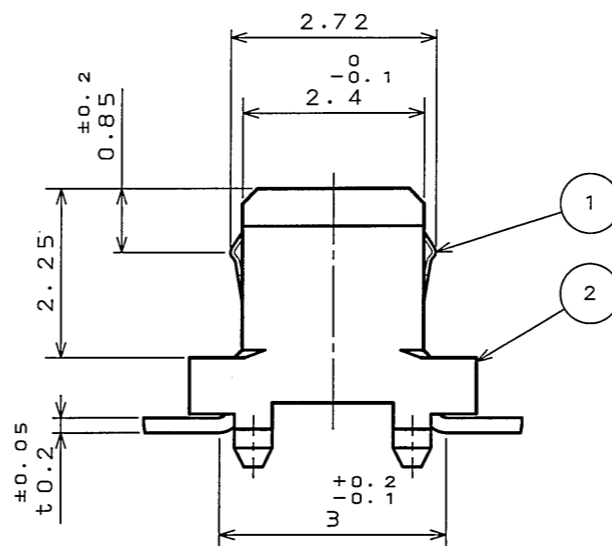
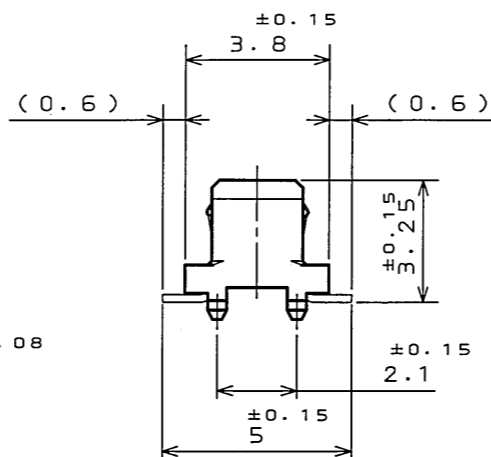
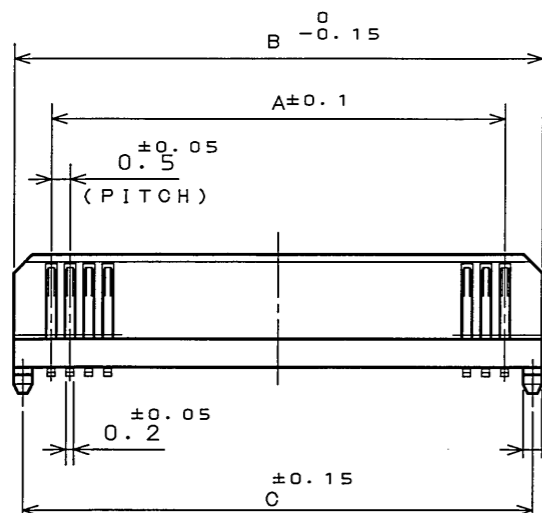
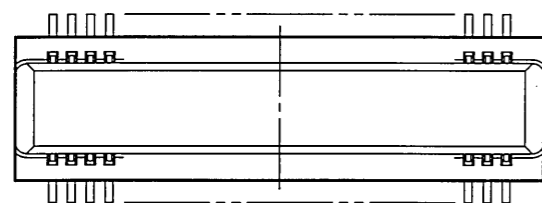


図面番号 (DRAWING NO.) SJ100341

版数 REV.	年月日 DATE	DCN NO.	変更内容 DESCRIPTION	製図 DR.	担当 CHK.	査閲 APPD.	承認 APPD.



(SCALE 10:1)

TABLE 1

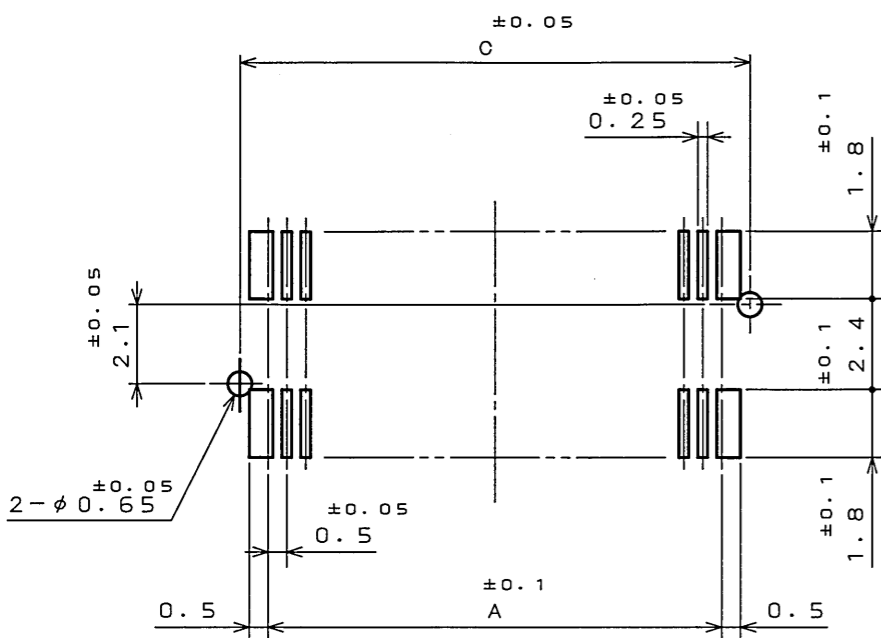
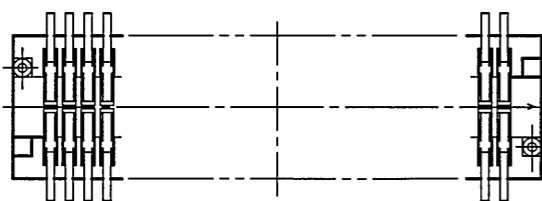
NUMBER OF CONTACTS (N)	A	B	C
16	3.5	5.5	5.0
20	4.5	6.5	6.0
30	7.0	9.0	8.5
36	8.5	10.5	10.0
40	9.5	11.5	11.0
50	12.0	14.0	13.5
60	14.5	16.5	16.0
70	17.0	19.0	18.5
80	19.5	21.5	21.0
100	24.5	26.5	26.0
120	29.5	31.5	31.0
160	39.5	41.5	41.0

TABLE 2

仕上り記号 FINISH	接触部仕上り CONTACT AREA	端子部仕上り TERMINAL AREA
N 1	GOLD (0.1μm MIN) OVER NICKEL	GOLD FLASH OVER NICKEL

NOTE1. COPLANARITY IS AS PER APPLICABLE SPECIFICATION.

注1. 端子の振れ規定は適用仕様書による。



APPLICABLE P.C.B. DIMENSION (REF.)  
適合基板寸法 (参考)

2	INSULATOR	1	GLASS FILLED LCP	UL94V-0 COLOR: BLACK
1	CONTACT	SEE TABLE-1	PHOSPHOR BRONZE	SEE TABLE-2
符号 NO.	名称 DESCRIPTION	個数 QTY.	材料 MATERIAL	仕上り FINISH
仕様書 (SPECIFICATION)	第1版 (ORIGINAL DATE) 4.Dec.2003	尺 (SCALE) 5:1	シリーズ (SERIES) WR	備考 REMARKS
公差 (GENERAL TOLERANCE)	製図 DR. M.TANAKA	名称 (TITLE) Reference Only		JAE JAPAN AVIATION ELECTRONICS INDUSTRY, LTD.
寸法 (DIMENSION)	担当 CHK. T.SHIODA	WR-*SB-VF-N1		
角度 (ANGLES)	査閲 APPD. K. Kawada	重量 (WEIGHT)	図面番号 (DRAWING NO.) SJ100341	
. ±0.8	承認 APPD. S. Kashiraygi			版数 (REV.) 1
.X ±0.4				
.XX ±0.1				
.XXX ±				

LEAD FREE この製品は鉛フリー品です

JAE CONNECTOR DIV. PROPRIETARY.  
COPYRIGHT (C) 2003, JAPAN AVIATION ELECTRONICS INDUSTRY, LTD.

DOF-0-212E (03.08)



## X-ON Electronics

Largest Supplier of Electrical and Electronic Components

*Click to view similar products for [Board to Board & Mezzanine Connectors](#) category:*

*Click to view products by [JAE](#) manufacturer:*

Other Similar products are found below :

[589158040000018](#) [MDF7C-18P-2.54DSA\(55\)](#) [FCN-230C068-11](#) [FCN-268F012-G/BD](#) [FCN-268F036-G/BD](#) [FCN-268M012-G/0D](#) [FCN-268M024-G/1D](#) [FCN-723J004/1](#) [MIS-048-01-F-D-DP-K](#) [832-10-034-10-001000](#) [FX4C-80S-1.27DSA](#) [FCN-214Q030-G/0](#) [FCN-234P048-G/0](#) [FCN-235D050-G/C](#) [210-93-314-41-105000](#) [2-22603-0](#) [MDF7-40DP-2.54DSA\(55\)](#) [AXG720047](#) [5031084030](#) [MIT-114-03-F-D-K](#) [55323-1519](#) [DF33-2P-3.3DSA\(24\)](#) [YFT-20-05-H-03-SB-K](#) [503308-3040](#) [026-6203-PDB](#) [027-6203-PDB](#) [069159702701000](#) [10123981-102LF](#) [101A10019X](#) [55650-0588-C](#) [68682-310LF](#) [68684-306](#) [75140-7012](#) [87471-650](#) [FCN-268F024-G0D](#) [10124054-515LF](#) [68685-603](#) [8-1616154-3](#) [MIS-019-01-F-D](#) [FCN-268M024-G/3D](#) [FCN-268M036-G/BD](#) [20021832-06016C1LF](#) [KX15-20KLDL-E1000E](#) [AXE810124](#) [FCN-214J100-G/0](#) [FCN-230C068-E/S](#) [AXE812124](#) [AXE816124](#) [AXE720127](#) [354184](#)