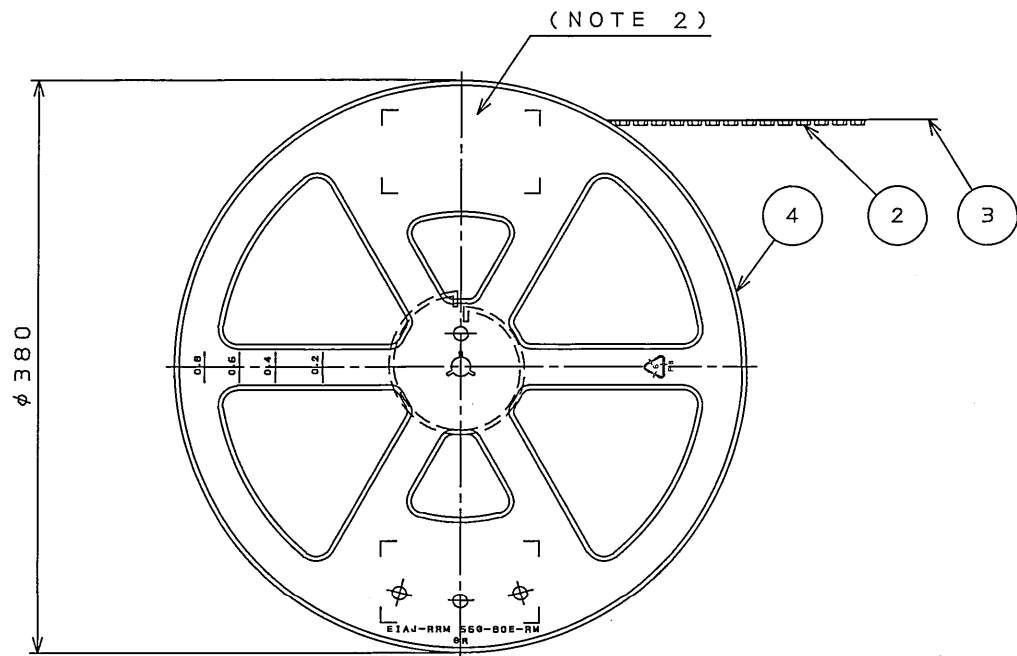
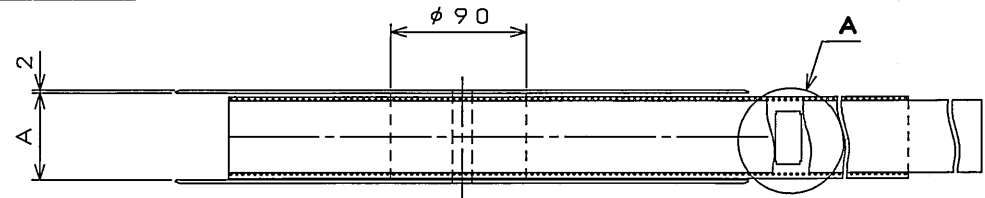
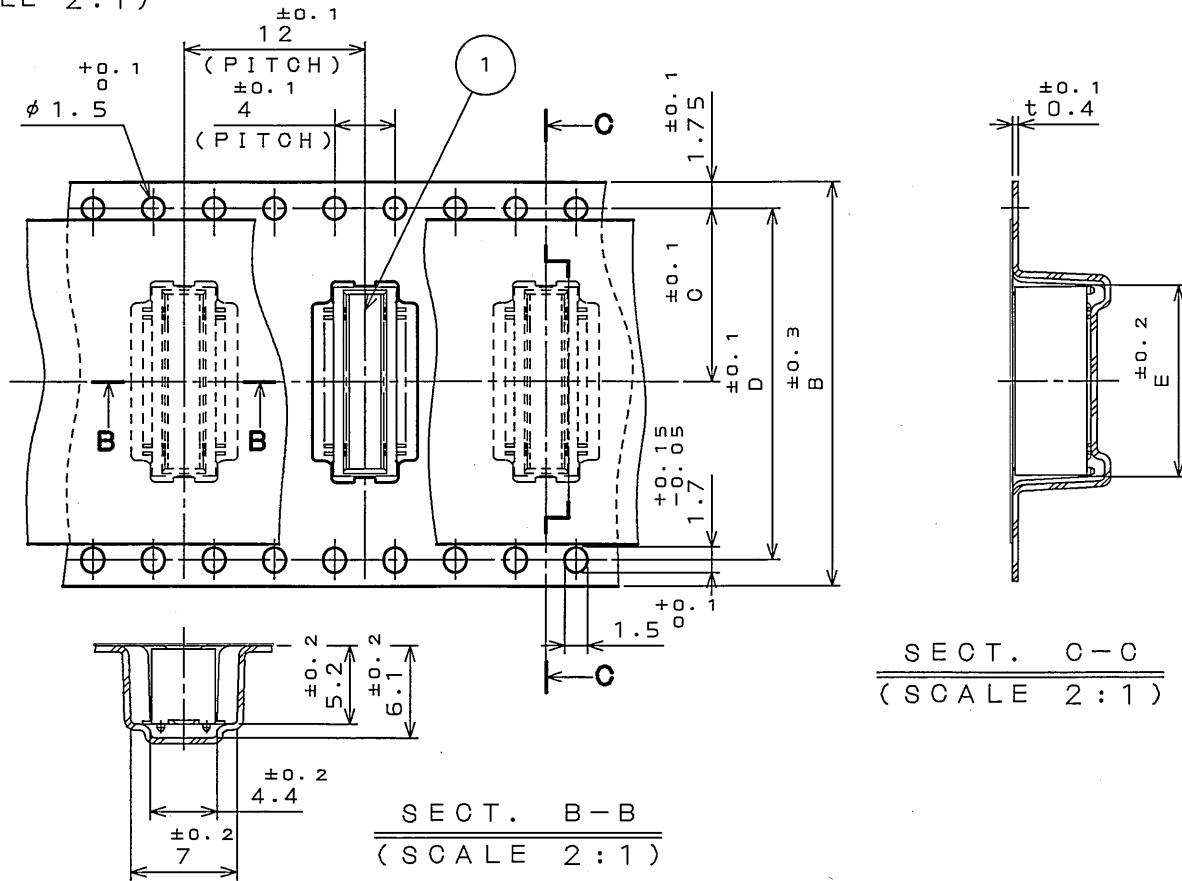


SJ100395
(DRAWING NO.) 台番号



DETAIL A
(SCALE 2:1)



| 版数 REV. | 年月日 DATE | DCN NO. | 変更内容 DESCRIPTION | 製図 DR. | 担当 CHK. | 査閲 APPD. | 承認 APPD. |
|------------|-------------|---------|---------------------|-----------|------------|-------------|-------------|
| | | | | | | | |
| | | | | | | | |

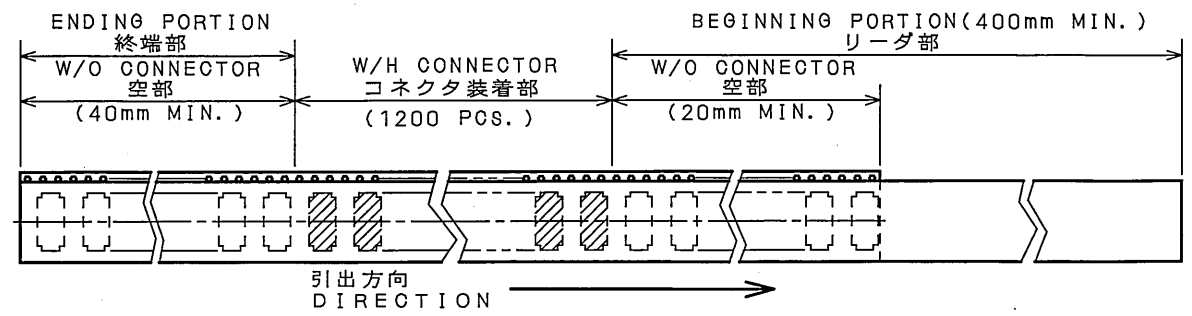
TABLE 1

| PART NO. | A | B | C | D | E | CARRIER TAPE MATERIAL |
|------------------------|----|----|------|------|------|-----------------------|
| WR- 30PB-VF60-N1-R1200 | 26 | 24 | 11.5 | — | 10.2 | PP. |
| WR- 40PB-VF60-N1-R1200 | 26 | 24 | 11.5 | — | 12.7 | PP. |
| WR- 50PB-VF60-N1-R1200 | 26 | 24 | 11.5 | — | 15.2 | PS. |
| WR- 60PB-VF60-N1-R1200 | 34 | 32 | 14.2 | 28.4 | 17.7 | PP. |
| WR- 80PB-VF60-N1-R1200 | 46 | 44 | 20.2 | 40.4 | 22.7 | PS. |
| WR-100PB-VF60-N1-R1200 | 46 | 44 | 20.2 | 40.4 | 27.7 | PP. |
| WR-120PB-VF60-N1-R1200 | 58 | 56 | 26.2 | 52.4 | 32.7 | PP. |
| WR-130PB-VF60-N1-R1200 | 58 | 56 | 26.2 | 52.4 | 35.2 | PS. |

- NOTE1. SUFFIX "-R1200" OF PART NUMBER WR-*PB-VF60-N1-R1200 INDICATES 1200 PCS IN REEL.
 2. THE LABEL IN WHICH PART NO., NUMBER OF CONNECTORS LOT NO., TAPE WIDTH AND FEED PITCH ARE MARKED, IS ATTACHED AS SHOWN.
 3. REFER TO THE DRAWING SJ100394(WR-*PB-VF60-N1) FOR CONNECTOR DIMENSION.
 4. IN CASE THAT DIMENSIONS B (TAPE WIDTH) IS 16mm 24mm, THERE IS PILOT HOLE AT ONE SIDE ONLY.

| | |
|-------------------------------|----------------------------|
| 日本航空電子工業株式会社 MADE IN JAPAN | |
| 品名 | WR-*PB-VF60-N1-R1200 |
| 収納数 | 1200 個入 製造年月日 ロットNo. |
| 備考 | TB*12 |

1. "WR-*PB-VF60-N1-R1200"は 収納数1200個入りのリールに収納された品名を表す。
 2. 図示の位置に右記のシールを貼り、品名、収納数、ロットNo. 及び テープの幅と送りピッチを記入すること。
 3. コネクタ寸法は SJ100394(WR-*PB-VF60-N1)参照。
 4. B寸法(テープ幅)が16及び24の場合、パイロット穴は片側のみである。



| | | | | | |
|-----------------------|----------------------------------|-----------------------------|--|--------------|---------------|
| 4 | PLASTIC REEL | — | PS (RECYCLE) | — | — |
| 3 | COVER TAPE | — | PET. | — | — |
| 2 | CARRIER TAPE | — | TABLE 1 | — | — |
| 1 | CONNECTOR | 1200 | — | — | NOTE 3 |
| 符号 No. | 名称 DESCRIPTION | 個数 QTY. | 材料 MATERIAL | 仕上 FINISH | 備考 REMARKS |
| 仕様書(SPECIFICATION) | 第1版(ORIGINAL DATE) 4.Dec.2003 | 尺(SCALE) 寸(INCHES) WR | JAE-CONNECTOR.COM Reference Only 日本航空電子工業株式会社 JAPAN AVIATION ELECTRONICS INDUSTRY, LTD. | | |
| 公差(GENERAL TOLERANCE) | 製図 DR. S.MIURA | 名称(TITLE) | WR-*PB-VF60-N1 -R1200 | | |
| 寸法(DIMENSION) | 担当 CHK. T.SHIODA | 重量(WEIGHT) | | | |
| 角度(ANGLES) | 査閲 APPD. K. Kawada | 図面番号(DRAWING NO.) | SJ100395 | | |
| . ±0.8 | 承認 APPD. S. Kashinagi | 版数 (REV.) | 1 | | |
| .X ±0.4 | | | | | |
| .XX ±0.1 | | | | | |
| .XXX ± | | | | | |

DOF-0-212E(03.08)



LEAD FREE この製品は鉛フリー品です

JAE CONNECTOR DIV. PROPRIETARY.
COPYRIGHT (C) 2003. JAPAN AVIATION ELECTRONICS INDUSTRY, LTD.

X-ON Electronics

Largest Supplier of Electrical and Electronic Components

Click to view similar products for [Board to Board & Mezzanine Connectors](#) category:

Click to view products by [JAE](#) manufacturer:

Other Similar products are found below :

[589158040000018](#) [MDF7C-18P-2.54DSA\(55\)](#) [FCN-230C068-11](#) [FCN-268F012-G/BD](#) [FCN-268F036-G/BD](#) [FCN-268M012-G/0D](#) [FCN-268M024-G/1D](#) [FCN-723J004/1](#) [MIS-048-01-F-D-DP-K](#) [832-10-034-10-001000](#) [FX4C-80S-1.27DSA](#) [FCN-214Q030-G/0](#) [FCN-234P048-G/0](#) [FCN-235D050-G/C](#) [210-93-314-41-105000](#) [2-22603-0](#) [MDF7-40DP-2.54DSA\(55\)](#) [AXG720047](#) [MIT-114-03-F-D-K](#) [55323-1519](#) [DF33-2P-3.3DSA\(24\)](#) [YFT-20-05-H-03-SB-K](#) [503308-3040](#) [026-6203-PDB](#) [027-6203-PDB](#) [069159702701000](#) [10123981-102LF](#) [101A10019X](#) [55650-0588-C](#) [68682-310LF](#) [68684-306](#) [75140-7012](#) [87471-650](#) [FCN-268F024-G0D](#) [10124054-515LF](#) [68685-603](#) [8-1616154-3](#) [MIS-019-01-F-D](#) [FCN-268M024-G/3D](#) [FCN-268M036-G/BD](#) [20021832-06016C1LF](#) [KX15-20KLDL-E1000E](#) [AXE810124](#) [FCN-214J100-G/0](#) [FCN-230C068-E/S](#) [AXE812124](#) [AXE816124](#) [AXE720127](#) [354184](#) [MIT-019-04-F-D-K](#)