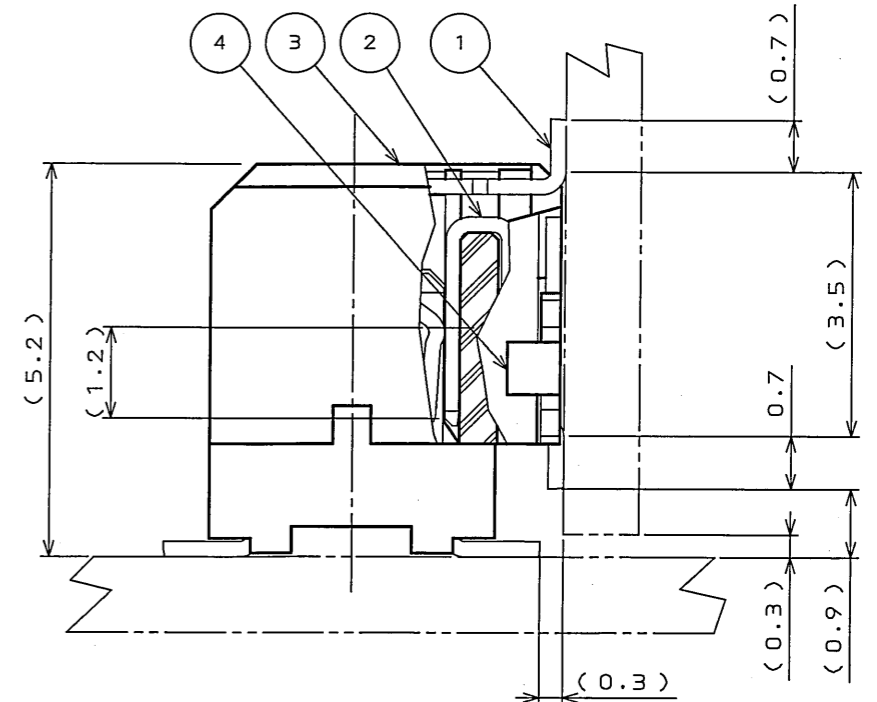
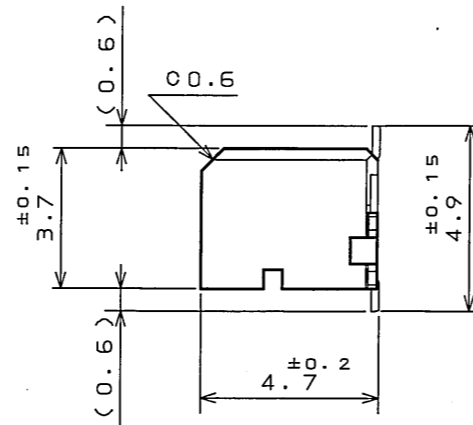
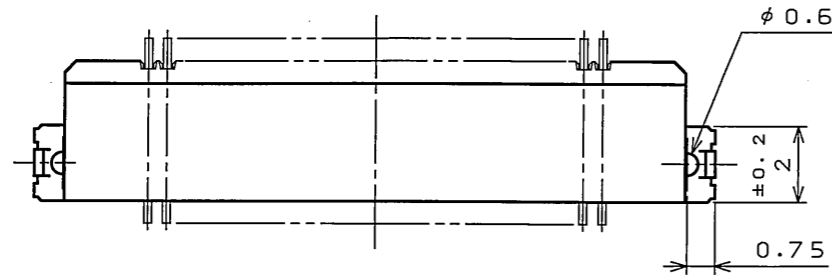
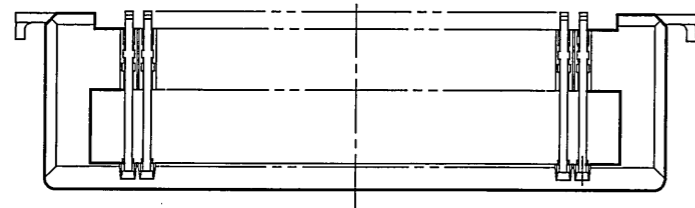


SJ100432
(DRAWING NO.)

版数 REV.	年月日 DATE	DCN NO.	変更内容 DESCRIPTION	製図 DR.	担当 CHK.	査閲 APPD.	承認 APPD.
2	10.Mar.2004	054574	ADDED ITEMS		T.SHIODA	K.Kawase	S.Kashiwagi



MATED CONDITION (REF.)

TABLE-1

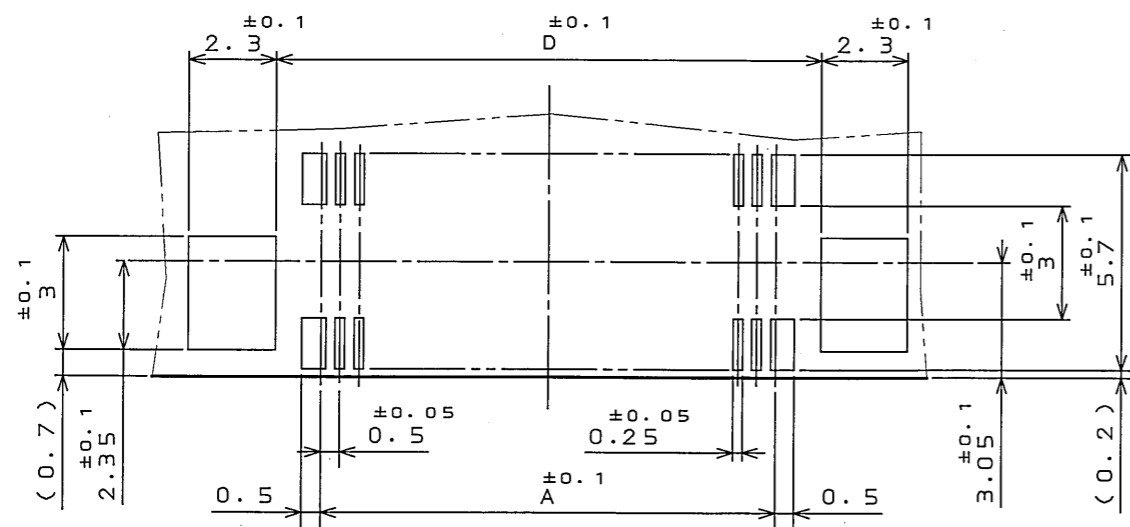
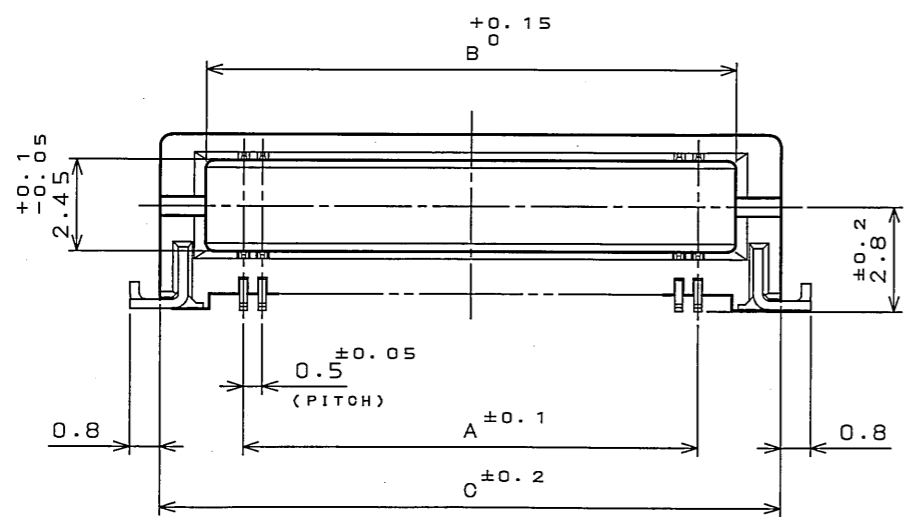
NO. OF CONTACTS (N)	A	B	C	D
22	5.0	7.0	9.4	7.4
30	7.0	9.0	11.4	9.4
40	9.5	11.5	13.9	11.9
50	12.0	14.0	16.4	14.4
60	14.5	16.5	18.9	16.9
70	17.0	19.0	21.4	19.4
80	19.5	21.5	23.9	21.9
120	29.5	31.5	33.9	31.9

TABLE-2

FINISH	CONTACT AREA	TERMINAL AREA
A1E	GOLD (0.1μm MIN) OVER NICKEL	GOLD FLASH OVER NICKEL

NOTE1. COPLANARITY IS AS PER APPLICABLE SPECIFICATION.

1. 端子の振れ規定は適用仕様書による。



APPLICABLE P.C.B. DIMENSION (REF.)

符号 NO.	名称 DESCRIPTION	個数 QTY.	材料 MATERIAL	仕上 FINISH	備考 REMARKS
4	HOLD DOWN	2	COPPER ALLOY	(LEAD FREE) TIN/TIN ALLOY	
3	INSULATOR	1	GLASS FILLED PPS		UL94V-0 COLOR:BLACK
2	CONTACT B	N/2	PHOSPHOR BRONZE	TABLE-2	
1	CONTACT A	N/2	PHOSPHOR BRONZE	TABLE-2	

仕様書 (SPECIFICATION)	第1版 (ORIGINAL DATE)	尺度 (SCALE)	シリーズ (SERIES)
JACS-1385-*	4.Dec.2003	5:1	WR
製図 (DRAWING)	担当 (CHK.)	製図 (DRAWING)	名称 (TITLE)
S.MIURA	T.SHIODA	WR-*P-HF-HD-A1E	Reference Only
査閲 (APPD.)	承認 (APPD.)	重量 (WEIGHT)	図面番号 (DRAWING NO.)
K.KAWASE	S.KASHIWA01		SJ100432
公差 (GENERAL TOLERANCE)	角度 (ANGLES)		版数 (REV.)
. ±0.8 X° ±	.X ±0.4 X°X' ±		2
.XX ±0.1	.XXX ±		

DOF-0-212E(03.08)

LEAD FREE この製品は鉛フリー品です

X-ON Electronics

Largest Supplier of Electrical and Electronic Components

Click to view similar products for [Board to Board & Mezzanine Connectors](#) category:

Click to view products by [JAE](#) manufacturer:

Other Similar products are found below :

[589158040000018](#) [MDF7C-18P-2.54DSA\(55\)](#) [FCN-230C068-11](#) [FCN-268F012-G/BD](#) [FCN-268F036-G/BD](#) [FCN-268M012-G/0D](#) [FCN-268M024-G/1D](#) [FCN-723J004/1](#) [MIS-048-01-F-D-DP-K](#) [832-10-034-10-001000](#) [FX4C-80S-1.27DSA](#) [FCN-214Q030-G/0](#) [FCN-234P048-G/0](#) [FCN-235D050-G/C](#) [210-93-314-41-105000](#) [2-22603-0](#) [MDF7-40DP-2.54DSA\(55\)](#) [AXG720047](#) [MIT-114-03-F-D-K](#) [55323-1519](#) [DF33-2P-3.3DSA\(24\)](#) [YFT-20-05-H-03-SB-K](#) [503308-3040](#) [026-6203-PDB](#) [027-6203-PDB](#) [069159702701000](#) [10123981-102LF](#) [101A10019X](#) [55650-0588-C](#) [68682-310LF](#) [68684-306](#) [75140-7012](#) [87471-650](#) [FCN-268F024-G0D](#) [10124054-515LF](#) [68685-603](#) [8-1616154-3](#) [MIS-019-01-F-D](#) [FCN-268M024-G/3D](#) [FCN-268M036-G/BD](#) [20021832-06016C1LF](#) [KX15-20KLDL-E1000E](#) [AXE810124](#) [FCN-214J100-G/0](#) [FCN-230C068-E/S](#) [AXE812124](#) [AXE816124](#) [AXE720127](#) [354184](#) [MIT-019-04-F-D-K](#)