

図面番号 (DRAWING NO.) SJ034863

版数 REV.	年月日 DATE	DCN NO.	変更内容 DESCRIPTION	製図 DR.	担当 CHK.	査閲 APPD.	承認 APPD.
2	17.Mar.2000	45768	ADDED TERMINAL AREA etc	M.ABE	M.ITOU		T.MORINO
3	11.Apr.2000	45927	ADDED TERMINAL AREA etc		M.ITOU		T.MORINO
4	27.Apr.2000	46040	REVISED TABLE2(TERMINAL AREA)	M.ABE	M.ITOU		<i>Morino</i>

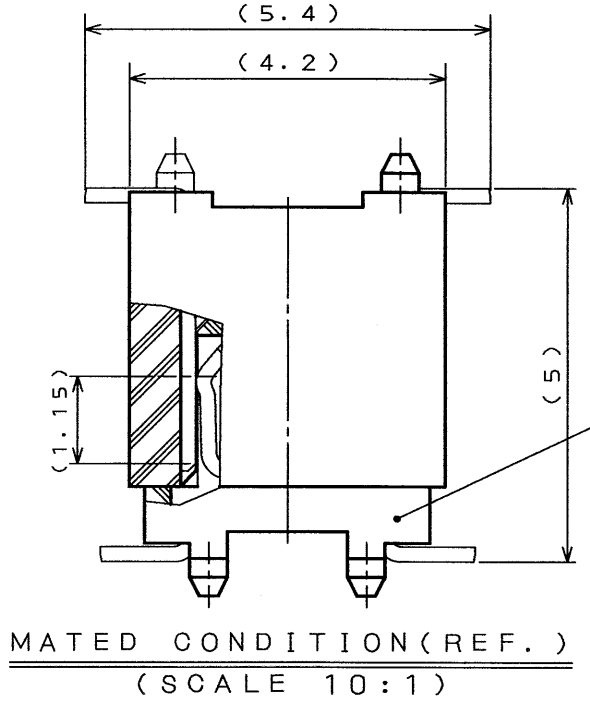
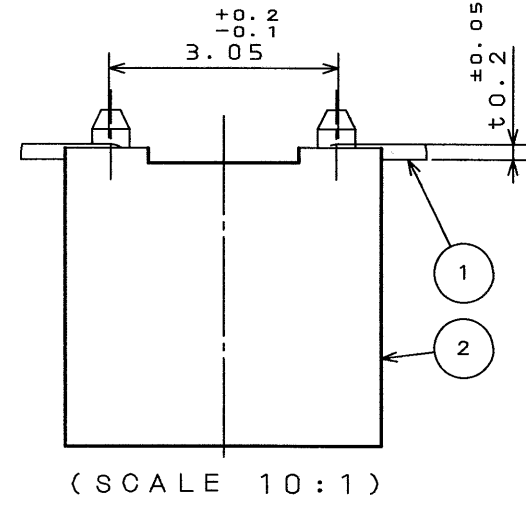
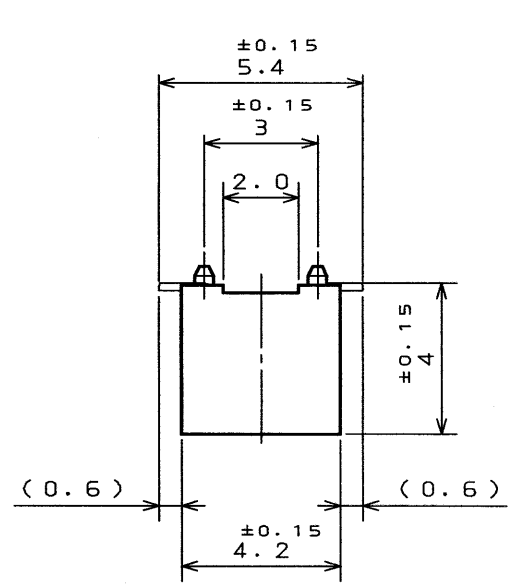
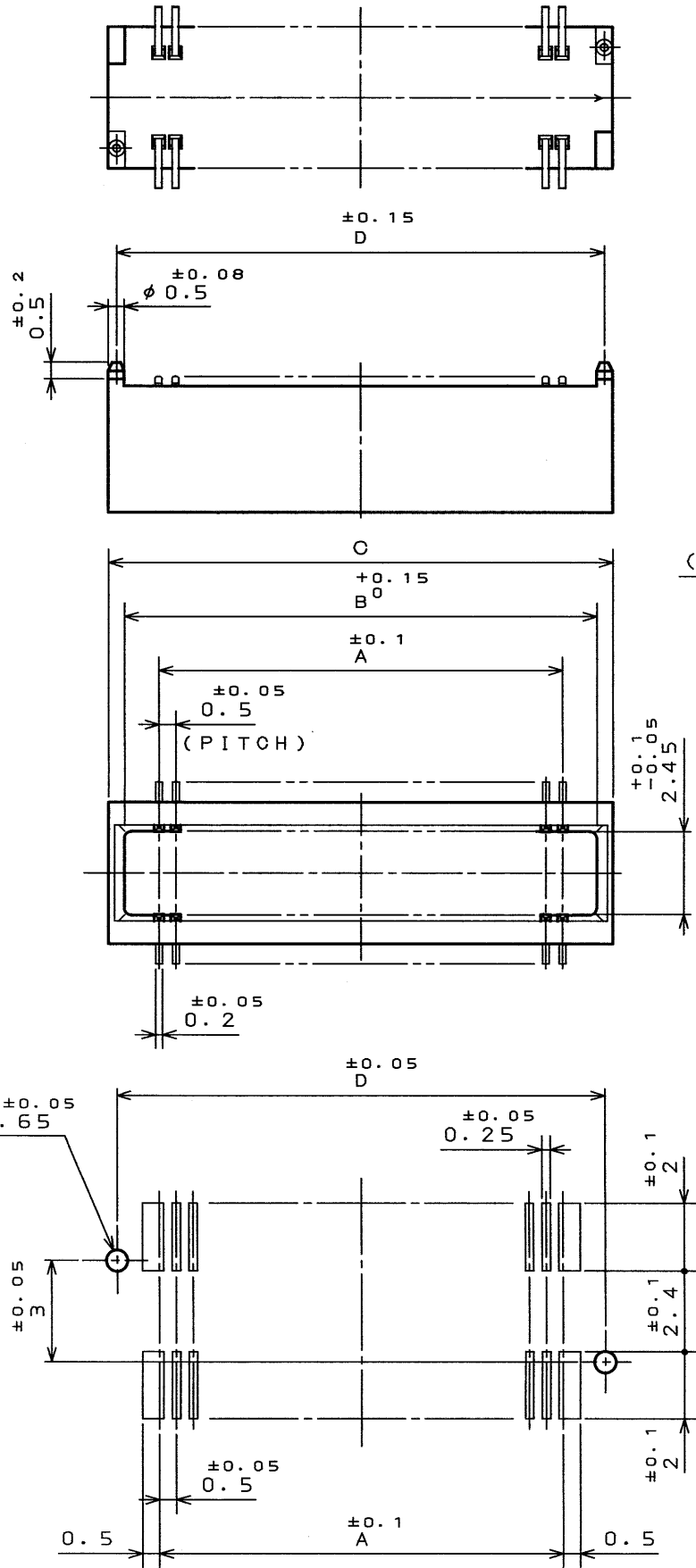


TABLE 1

NO. OF CONTACTS(N)	A	B	C	D
160	39.5	41.5	42.5	42.0

TABLE 2

FINISH	CONTACT AREA	△△△ TERMINAL AREA
A3	GOLD(0.76μm MIN) OVER NICKEL	GOLD FLASH OVER NICKEL

WR-※SB-VF-A3

NOTE1. COPLANARITY IS AS PER APPLICABLE SPECIFICATION.

注1. 端子の振れ規定は適用仕様書による。

DOF-0-212D(98.02)

APPLICABLE P.C.B. DIMENSION (REF.)
(CONNECTOR MOUNTING SIDE)

2	INSULATOR	1	GLASS FILLED PPS	UL94V-0 COLOR:BLACK
1	CONTACT	TABLE 1	PHOSPHOR BRONZE	TABLE 2
符号 NO.	名称 DESCRIPTION	個数 QTY.	材料 MATERIAL	仕上 FINISH
仕様書 (SPECIFICATION)	JACS-1385-*	第1版 (ORIGINAL DATE)	10.Feb.2000	WR
公差 (GENERAL TOLERANCE)		製図 DR.	M.ABE	名称 (TITLE)
寸法 (DIMENSION)	角度 (ANGLES)	担当 CHK.	M.ITOU	WR-※PB-VF50-A3
. ±0.8	° ±	査閲 APPD.		
.X ±0.4	°X' ±	承認 APPD.	T.MORINO	
.XX ±0.1				重量 (WEIGHT)
.XXX ±				

JAE ELECTRONICS INDUSTRY, LTD.

図面番号 (DRAWING NO.) SJ034863

CDS-00-180-50054
A3
SIZE
4

X-ON Electronics

Largest Supplier of Electrical and Electronic Components

Click to view similar products for [Board to Board & Mezzanine Connectors](#) category:

Click to view products by [JAE](#) manufacturer:

Other Similar products are found below :

[10135583-642402LF](#) [89885-310LF](#) [589158040000018](#) [6-1393048-0](#) [68683-613](#) [MDF7-12DP-2.54DSA](#) [MDF7-18P-2.54DSA\(01\)](#) [MDF7-20DP-2.54DSA](#) [MDF7-26D-2.54DSA\(55\)](#) [MDF7-3P-2.54DSA\(01\)](#) [MDF7B-3P-2.54DSA\(55\)](#) [MDF7C-11P-2.54DSA\(55\)](#) [MDF7C-18P-2.54DSA\(55\)](#) [MDF7C-5P-2.54DSA\(01\)](#) [MDF7P-5P-2.54DSA\(55\)](#) [75234-0516](#) [FCN-230C068-11](#) [FCN-268F012-G/BD](#) [FCN-268F036-G/BD](#) [FCN-268M012-G/0D](#) [FCN-268M024-G/1D](#) [FCN-360C008-C](#) [FCN-360C040-C](#) [FCN-723J004/1](#) [MIS-048-01-F-D-DP-K](#) [832-10-034-10-001000](#) [93696-325LF](#) [11828-1FA](#) [AXK630345P](#) [18097-0013](#) [ICA-328STT](#) [2007042-2](#) [304400-2](#) [FCN-214Q030-G/0](#) [FCN-215Q040-G/0](#) [FCN-230C068-ESA](#) [FCN-234P048-G/0](#) [FCN-235D050-G/C](#) [FCN-360A3](#) [FCN-360C040-B](#) [210-93-314-41-105000](#) [2-22603-0](#) [379-064-521-202](#) [MDF7-12P-2.54DSA\(01\)](#) [MDF7-16P-2.54DS\(56\)](#) [MDF7-40DP-2.54DSA\(55\)](#) [MDF7-8P-2.54DSA\(55\)](#) [MDF7B-16P-2.54DSA\(55\)](#) [AXG720047](#) [5031084030](#)