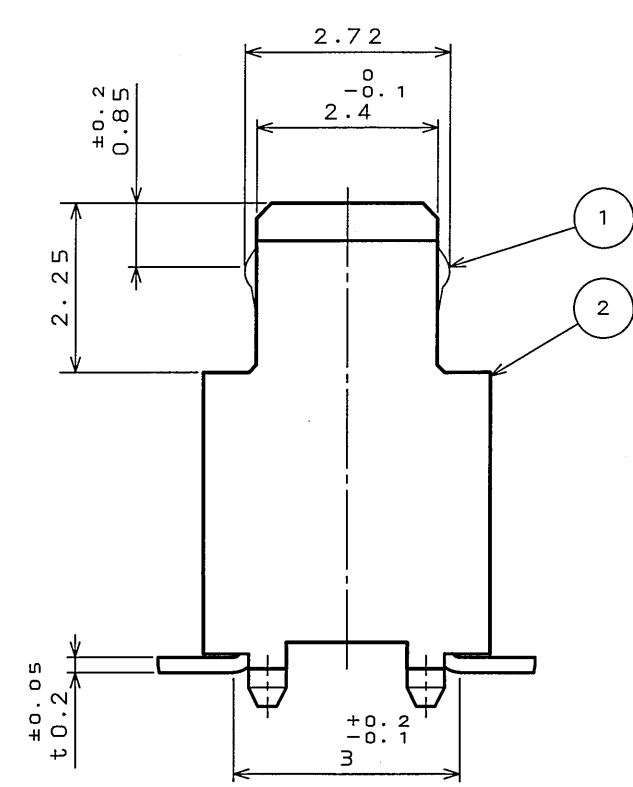
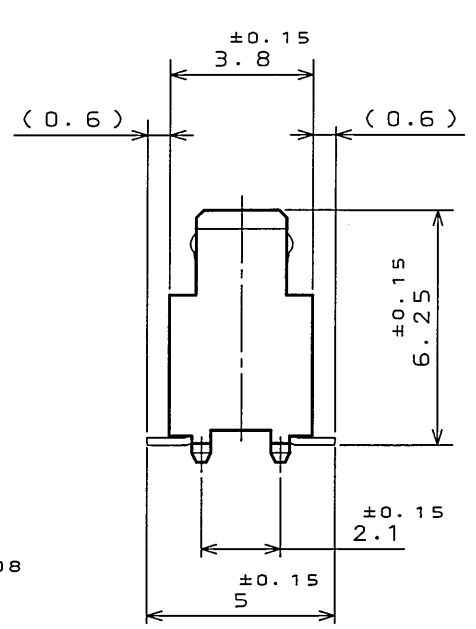
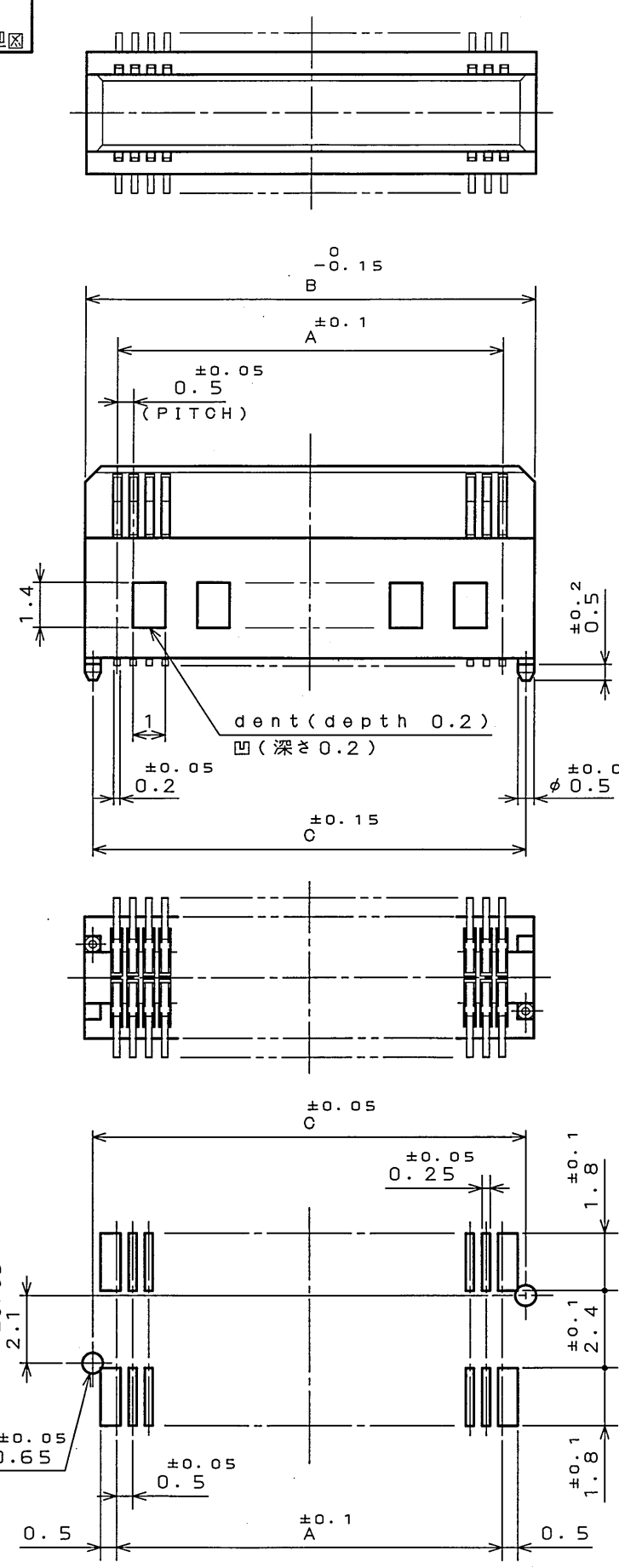


図面番号(DRAWING NO.) SJ100384

版数 REV.	年月日 DATE	DCN NO.	変更内容 DESCRIPTION	製図 DR.	担当 CHK.	査閲 APPD.	承認 APPD.



(SCALE 10:1)

TABLE 1

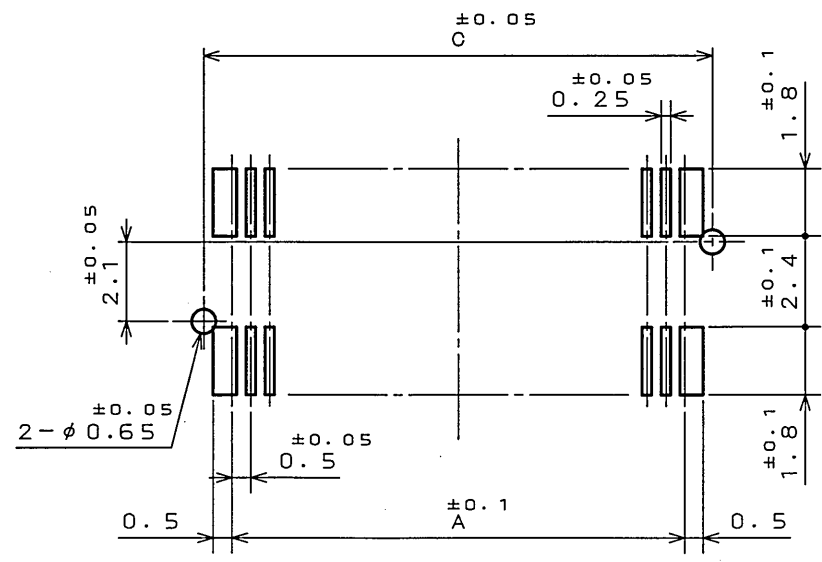
NO. OF CONTACTS(N)	A	B	C
30	7	9	8.5
40	9.5	11.5	11.0
50	12.0	14.0	13.5
60	14.5	16.5	16.0
80	19.5	21.5	21.0
120	29.5	31.5	31.0
130	32.0	34.0	33.5

TABLE 2

FINISH	CONTACT AREA	TERMINAL AREA
N1	GOLD (0.1μm MIN) OVER NICKEL	GOLD FLASH OVER NICKEL

NOTE1. COPLANARITY IS AS PER APPLICABLE SPECIFICATION.

注1. 端子の振れ規定は適用仕様書による。



APPLICABLE P.C.B. DIMENSIONS(REF.)
適合基板寸法(参考)

2	INSULATOR	1	GLASS FILLED LCP	COLOR: BLACK
1	CONTACT	TABLE 1	PHOSPHOR BRONZE	TABLE 2
符号 NO.	名称 DESCRIPTION	個数 QTY.	材料 MATERIAL	仕上 FINISH
仕様書(SPECIFICATION)	第1版(ORIGINAL DATE)	尺(SCALE)	シテ(SERIES)	備考 REMARKS
JACS-1385-*	4.Dec.2003	5:1	WR-*SB-VFH30-N1	Reference Only
一般公差(GENERAL TOLERANCE)	製図 DR.	S.MIURA	名称(TITLE)	日本航空電子工業株式会社
寸法(DIMENSION)	担当 CHK.	T.SHIODA	重量(WEIGHT)	AVIATION ELECTRONICS INDUSTRY, LTD.
. ±0.8	査閲 APPD.	K. Kawahara	図面番号(DRAWING NO.)	SJ100384
.X ±0.4	承認 APPD.	S. Kashiwagi	版数 (REV.)	1
.XX ±0.1				
.XXX ±				

LEAD FREE この製品は鉛フリー品です

DOF-0-212E(03.08)



X-ON Electronics

Largest Supplier of Electrical and Electronic Components

Click to view similar products for [Board to Board & Mezzanine Connectors](#) category:

Click to view products by [JAE](#) manufacturer:

Other Similar products are found below :

[10135583-642402LF](#) [89885-310LF](#) [589158040000018](#) [6-1393048-0](#) [68683-613](#) [MDF7-12DP-2.54DSA](#) [MDF7-18P-2.54DSA\(01\)](#) [MDF7-20DP-2.54DSA](#) [MDF7-26D-2.54DSA\(55\)](#) [MDF7-3P-2.54DSA\(01\)](#) [MDF7B-20P-2.54DSA\(01\)](#) [MDF7B-3P-2.54DSA\(55\)](#) [MDF7C-18P-2.54DSA\(55\)](#) [MDF7P-5P-2.54DSA\(55\)](#) [75234-0516](#) [FCN-230C068-11](#) [FCN-268F012-G/BD](#) [FCN-268F036-G/BD](#) [FCN-268M012-G/0D](#) [FCN-268M024-G/1D](#) [FCN-360C008-C](#) [FCN-723J004/1](#) [MIS-048-01-F-D-DP-K](#) [832-10-034-10-001000](#) [93696-325LF](#) [11828-1FA](#) [AXK630345P](#) [18097-0013](#) [2007042-2](#) [304400-2](#) [FCN-214Q030-G/0](#) [FCN-215Q040-G/0](#) [FCN-230C068-ESA](#) [FCN-234P048-G/0](#) [FCN-235D050-G/C](#) [FCN-360A3](#) [FCN-360C040-B](#) [210-93-314-41-105000](#) [2-22603-0](#) [379-064-521-202](#) [MDF7-12P-2.54DSA\(01\)](#) [MDF7-16P-2.54DS\(56\)](#) [MDF7-16P-2.54DSA\(55\)](#) [MDF7-40DP-2.54DSA\(55\)](#) [MDF7-8P-2.54DSA\(55\)](#) [AXG720047](#) [5031084030](#) [55323-1519](#) [DF33-2P-3.3DSA\(24\)](#) [DF33-2S-3.3C](#)