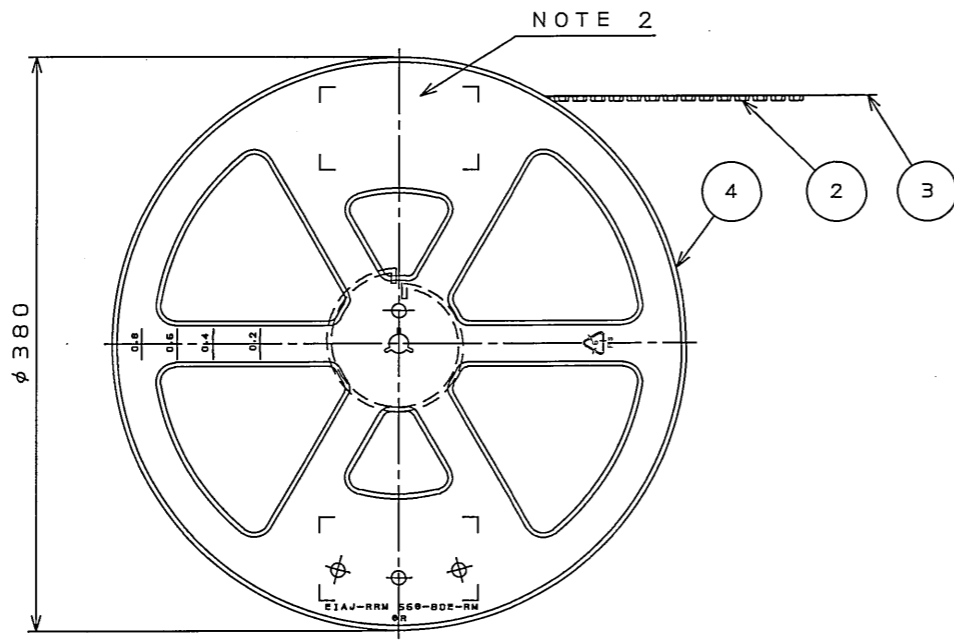
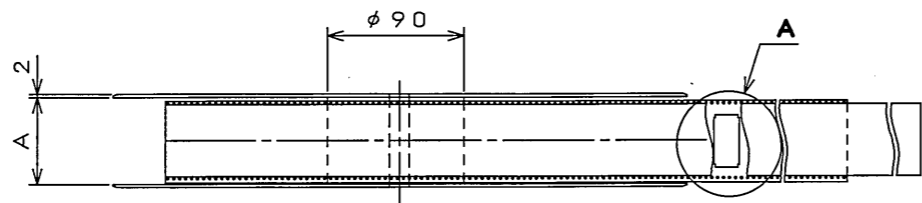
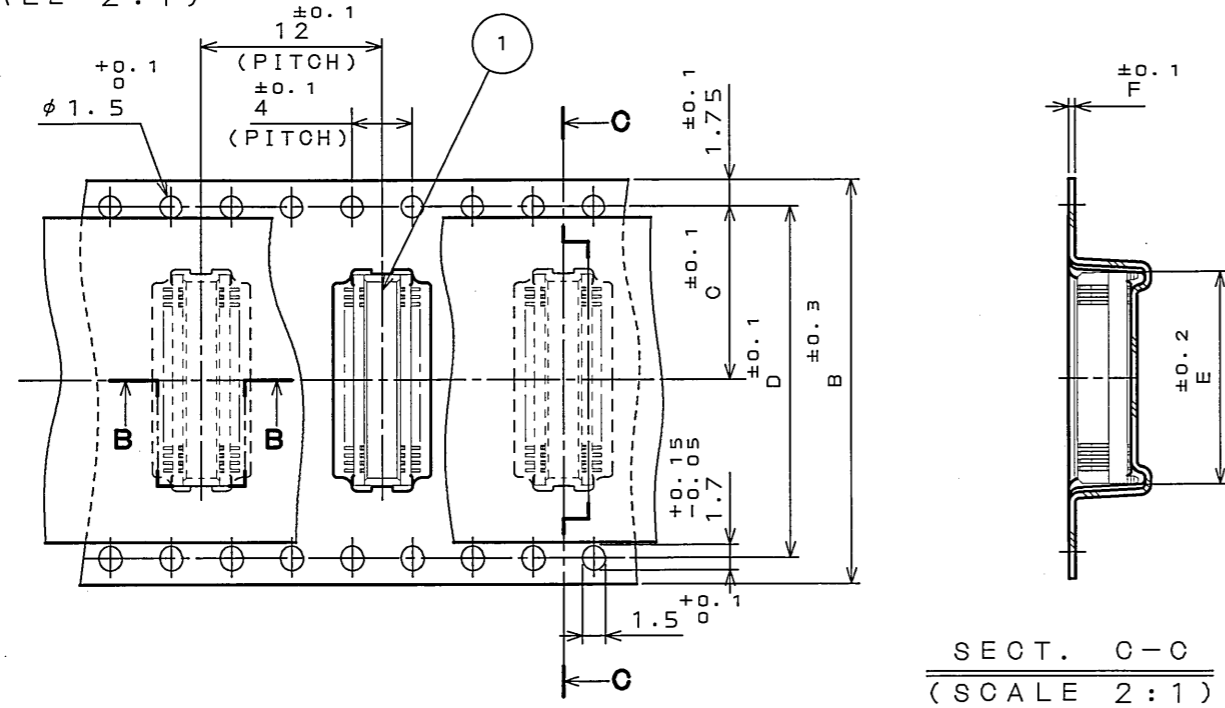


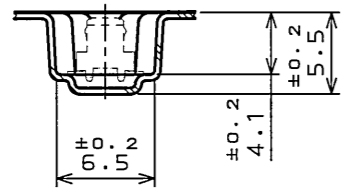
85E001PS
(DRAWING NO.)



DETAIL A
(SCALE 2:1)



SECT. C-C
(SCALE 2:1)



SECT. B-B
(SCALE 2:1)

版数 REV.	年月日 DATE	DGN NO.	変更内容 DESCRIPTION	製図 DR.	担当 CHK.	査閲 APPD.	承認 APPD.

TABLE 1

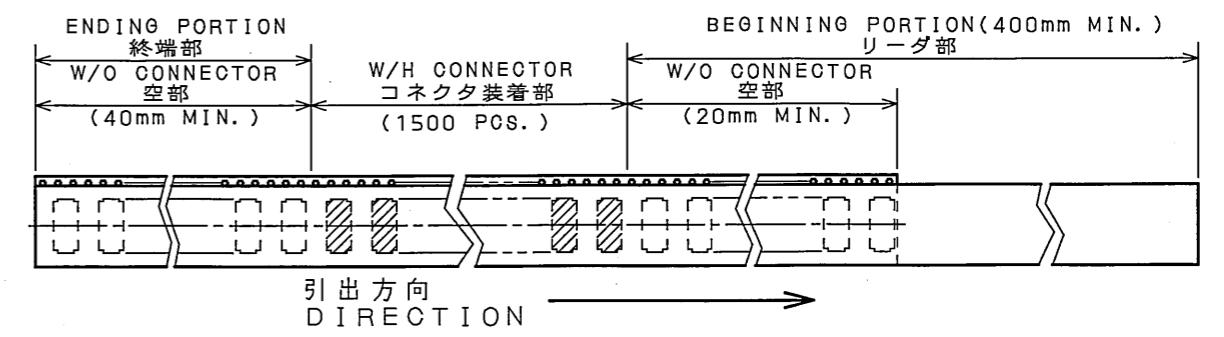
PART No.	A	B	C	D	E	F	CARRIER TAPE MATERIAL
WR-30SB-VFH05-N1-R1500	18	16	7.5	—	9.1	0.4	PS.
WR-40SB-VFH05-N1-R1500	26	24	11.5	—	11.6	0.4	PP.
WR-50SB-VFH05-N1-R1500	26	24	11.5	—	14.1	0.4	PP.
WR-60SB-VFH05-N1-R1500	34	32	14.2	28.4	16.6	0.4	PP.
WR-80SB-VFH05-N1-R1500	34	32	14.2	28.4	21.6	0.4	PP.
WR-120SB-VFH05-N1-R1500	46	44	20.2	40.4	31.9	0.5	PP.
WR-160SB-VFH05-N1-R1500	58	56	26.2	52.4	41.6	0.5	PET.

- NOTE1. SUFFIX "-R1500" OF PART NUMBER WR-*SB-VFH05-N1-R1500 INDICATES 1500 PCS IN REEL.
 2. THE LABEL IN WHICH PART NO., NUMBER OF CONTACTS LOT NO., TAPE WIDTH AND FEED PITCH ARE MARKED, IS ATTACHED AS SHOWN.
 3. REFER TO THE DRAWING SJ100357(WR-*SB-VFH05-N1) FOR CONNECTOR DIMENSION.
 4. IN CASE THAT DIMENSIONS B (TAPE WIDTH) IS 16mm 24mm, THERE IS PILOT HOLE AT ONE SIDE ONLY.

JAE 日本航空電子工業株式会社
MADE IN JAPAN

品名	WR-*SB-VFH05-N1-R1500		
収納数	1500 個入	製造年月日	ロットNo.
備考	TB**12		

1. "WR-*SB-VFH05-N1-R1500" は 収納数1500個入りのリールに収納された品名を表す。
 2. 図示の位置に 下記のシールを貼り 品名, 収納数, ロットNo. 及び テープの幅と送りピッチを記入すること。
 3. コネクタ寸法は SJ100357(WR-*SB-VFH05-N1)参照。
 4. B寸法(テープ幅)が16及び24の場合、パイロット穴は片側のみである。

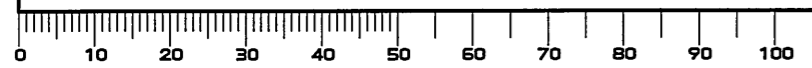


符号 NO.	名称 DESCRIPTION	個数 QTY.	材料 MATERIAL	仕上 FINISH	備考 REMARKS
4	PLASTIC REEL	—	PS. (RECYCLE)	—	—
3	COVER TAPE	—	PET.	—	—
2	CARRIER TAPE	—	TABLE 1	—	—
1	CONNECTOR	1500	—	—	NOTE 3

仕様書(SPECIFICATION)	第1版(ORIGINAL DATE) 4.Dec.2003	製図 DR. M.TANAKA	名称(TITLE) Reference	製造年月日 DATE	製造者 JAE AVIATION ELECTRONICS INDUSTRY, LTD.
公差(GENERAL TOLERANCE)	寸法(DIMENSION)	角度(ANGLES)	担当 CHK. T.SHIODA	製造年月日 DATE	製造者 JAE AVIATION ELECTRONICS INDUSTRY, LTD.
. ±0.8	×° ±		査閲 APPD. K. Kashiwagi	製造年月日 DATE	製造者 JAE AVIATION ELECTRONICS INDUSTRY, LTD.
.X ±0.4	×°X ±		承認 APPD. S. Kashiwagi	製造年月日 DATE	製造者 JAE AVIATION ELECTRONICS INDUSTRY, LTD.
.XX ±0.1				製造年月日 DATE	製造者 JAE AVIATION ELECTRONICS INDUSTRY, LTD.
.XXX ±				製造年月日 DATE	製造者 JAE AVIATION ELECTRONICS INDUSTRY, LTD.

LEAD FREE この製品は鉛フリー品です

DOF-0-212E(03.08)



X-ON Electronics

Largest Supplier of Electrical and Electronic Components

Click to view similar products for [Board to Board & Mezzanine Connectors](#) category:

Click to view products by [JAE](#) manufacturer:

Other Similar products are found below :

[589158040000018](#) [MDF7C-18P-2.54DSA\(55\)](#) [FCN-230C068-11](#) [FCN-268F012-G/BD](#) [FCN-268F036-G/BD](#) [FCN-268M012-G/0D](#) [FCN-268M024-G/1D](#) [FCN-723J004/1](#) [MIS-048-01-F-D-DP-K](#) [832-10-034-10-001000](#) [FX4C-80S-1.27DSA](#) [FCN-214Q030-G/0](#) [FCN-234P048-G/0](#) [FCN-235D050-G/C](#) [210-93-314-41-105000](#) [2-22603-0](#) [MDF7-40DP-2.54DSA\(55\)](#) [AXG720047](#) [MIT-114-03-F-D-K](#) [55323-1519](#) [DF33-2P-3.3DSA\(24\)](#) [YFT-20-05-H-03-SB-K](#) [503308-3040](#) [026-6203-PDB](#) [027-6203-PDB](#) [069159702701000](#) [10123981-102LF](#) [101A10019X](#) [55650-0588-C](#) [68682-310LF](#) [68684-306](#) [75140-7012](#) [87471-650](#) [FCN-268F024-G0D](#) [10124054-515LF](#) [68685-603](#) [8-1616154-3](#) [MIS-019-01-F-D](#) [FCN-268M024-G/3D](#) [FCN-268M036-G/BD](#) [20021832-06016C1LF](#) [KX15-20KLDL-E1000E](#) [AXE810124](#) [FCN-214J100-G/0](#) [FCN-230C068-E/S](#) [AXE812124](#) [AXE816124](#) [AXE720127](#) [354184](#) [MIT-019-04-F-D-K](#)