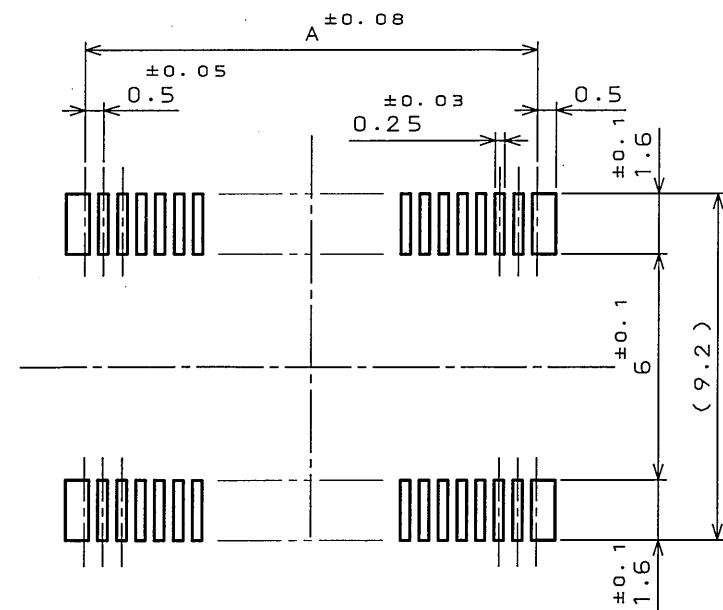
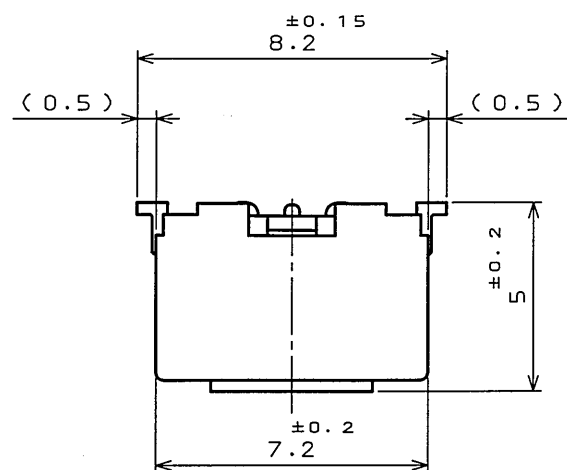
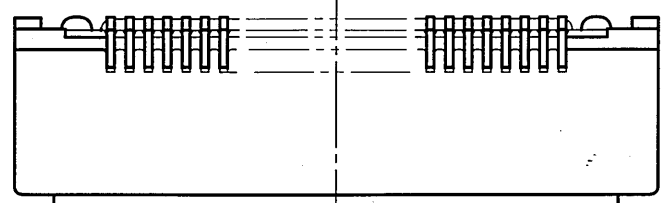
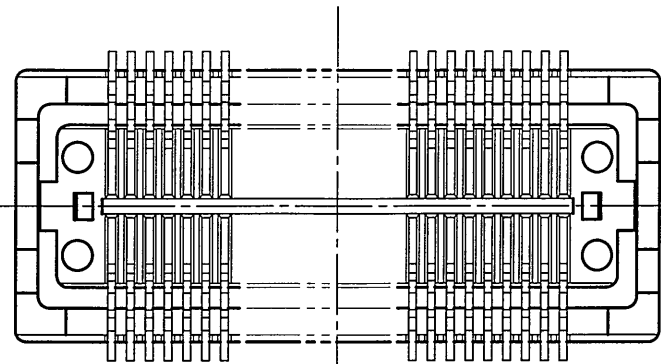


SJ100372
(ON 0NIMVRO)台操国図

版数 REV.	年月日 DATE	DCN NO.	変更内容 DESCRIPTION	製図 DR.	担当 CHK.	査閲 APPD.	承認 APPD.



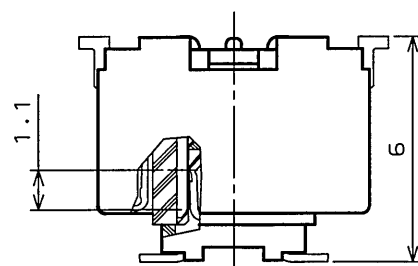
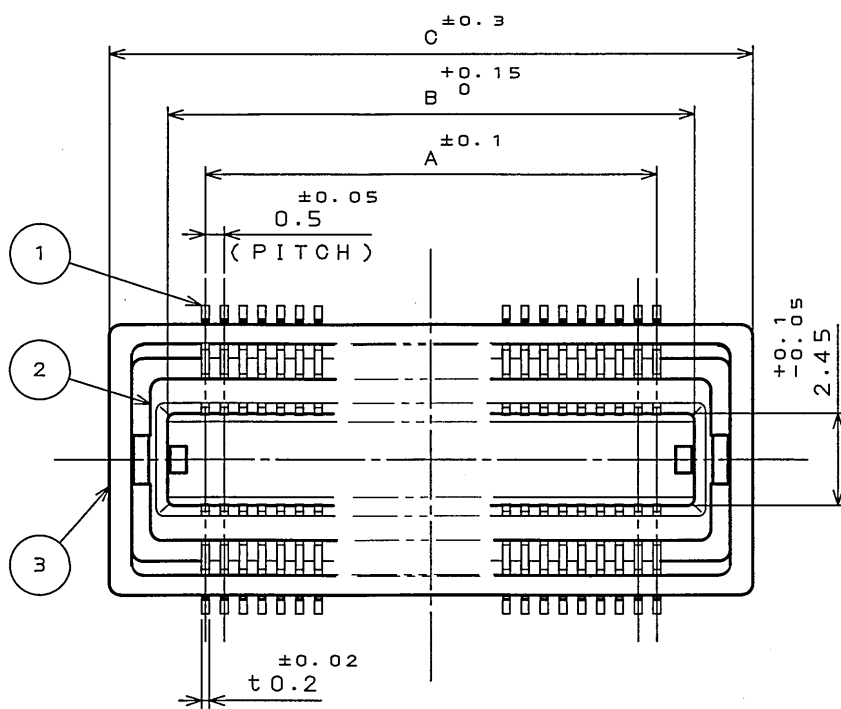
APPLICABLE P.C.B. DIMENSION (REF.)
適合基板寸法 (参考)

TABLE 1

NO. OF CONTACTS	A	B	C
30	7	9	12.1
70	17	19	22.1

NOTE 1. THIS CONNECTOR HAS A FRICTION LOCK TYPE.
2. COPLANARITY IS AS PER APPLICABLE SPECIFICATION.

注 1. 本製品は、フリクションロック仕様である。
2. 端子の振れ規定は、適用仕様書による。



MATED CONDITION (REF.)
嵌合状態図 (参考)

3	BASE INSULATOR	1	SYNTHETIC RESIN	UL94V-0 COLOR: BEIGE
2	SLIDE INSULATOR	1	SYNTHETIC RESIN	UL94V-0 COLOR: BEIGE
1	CONTACT	TABLE 1	COPPER ALLOY	GOLD PLATING OVER NICKEL
符号 NO.	名称 DESCRIPTION	個数 QTY.	材料 MATERIAL	仕上 FINISH
仕様書 (SPECIFICATION)	第1版 (ORIGINAL DATE)		尺 (SCALE)	シリア (SERIES)
JACS-1456-A A100372	4.Dec.2003		3:1	WR-FL**P-VF60
一般公差 (GENERAL TOLERANCE)	製図 DR.		名称 (TITLE)	
寸法 (DIMENSION)	Tolerance		Reference Only	
角度 (ANGLES)	Tolerance		AVIATION ELECTRONICS INDUSTRY, LTD.	
. ±0.8	X° ±		JAE	
.X ±0.4	X°X' ±		図面番号 (DRAWING NO.)	
.XX ±0.1			SJ100372	
.XXX ±			版数 (REV.)	
			1	

LEAD FREE この製品は鉛フリー品です

JAE CONNECTOR DIV. PROPRIETARY.
COPYRIGHT (C) 2003, JAPAN AVIATION ELECTRONICS INDUSTRY, LTD.

DOF-0-212E(03.08)



X-ON Electronics

Largest Supplier of Electrical and Electronic Components

Click to view similar products for [Board to Board & Mezzanine Connectors](#) category:

Click to view products by [JAE](#) manufacturer:

Other Similar products are found below :

[10135583-642402LF](#) [89885-310LF](#) [589158040000018](#) [6-1393048-0](#) [68683-613](#) [MDF7-12DP-2.54DSA](#) [MDF7-18P-2.54DSA\(01\)](#) [MDF7-20DP-2.54DSA](#) [MDF7-26D-2.54DSA\(55\)](#) [MDF7-3P-2.54DSA\(01\)](#) [MDF7B-3P-2.54DSA\(55\)](#) [MDF7C-11P-2.54DSA\(55\)](#) [MDF7C-18P-2.54DSA\(55\)](#) [MDF7C-5P-2.54DSA\(01\)](#) [MDF7P-5P-2.54DSA\(55\)](#) [75234-0516](#) [FCN-230C068-11](#) [FCN-268F012-G/BD](#) [FCN-268F036-G/BD](#) [FCN-268M012-G/0D](#) [FCN-268M024-G/1D](#) [FCN-360C008-C](#) [FCN-360C040-C](#) [FCN-723J004/1](#) [MIS-048-01-F-D-DP-K](#) [832-10-034-10-001000](#) [93696-325LF](#) [11828-1FA](#) [AXK630345P](#) [18097-0013](#) [ICA-328STT](#) [2007042-2](#) [304400-2](#) [FCN-214Q030-G/0](#) [FCN-215Q040-G/0](#) [FCN-230C068-ESA](#) [FCN-234P048-G/0](#) [FCN-235D050-G/C](#) [FCN-360A3](#) [FCN-360C040-B](#) [210-93-314-41-105000](#) [2-22603-0](#) [379-064-521-202](#) [MDF7-12P-2.54DSA\(01\)](#) [MDF7-16P-2.54DS\(56\)](#) [MDF7-40DP-2.54DSA\(55\)](#) [MDF7-8P-2.54DSA\(55\)](#) [MDF7B-16P-2.54DSA\(55\)](#) [AXG720047](#) [5031084030](#)