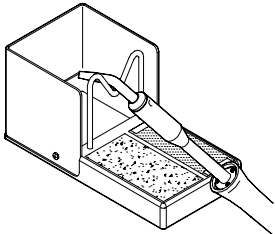


**SOLDERING HOLDER  
SOPORTE SOLDADORES  
SUPPORT FERS  
LÖTKOLBEN STÄNDER  
SUPPORTO SALDATORI**



**SS 7300**  
0187300

To clean the tips, use the sponge included with the stand and check it is slightly moisted. **Only deionised water (car battery water) should be used in order to wet the sponge.** If normal water was to be used, it is very likely that the tip will become dirty due to the salts dissolved within the water.

Para la limpieza de las puntas utilice la esponja del soporte, que debe estar húmeda pero no empapada de agua. **Es necesario utilizar sólo agua desionizada para humedecer la esponja.** Si utiliza agua normal es muy probable que la punta se ensucie con las sales disueltas que hay en el agua.

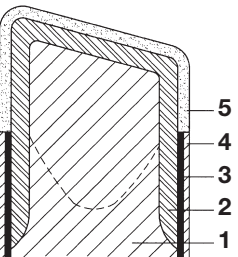
Pour le nettoyage des pannes veuillez utiliser l'éponge du support, qui doit être légèrement humide.

**Il est nécessaire d'utiliser de l'eau déionisée pour humidifier l'éponge.** Si vous utilisez de l'eau courante, il est très probable que la panne soit contaminée par les sels dissous contenus dans l'eau.

Zur Reinigung der Spitzen ist der im Kolbenständer vorgesehene Schwamm zu benutzen, der leicht mit Wasser angefeuchtet sein sollte. **Es ist erforderlich zum Befechten des Schwamms nur entionisiertes Wasser zu verwenden.** Wenn normales Wasser benutzt wird, ist es sehr wahrscheinlich, dass die Spitze durch die im Wasser gelösten Salze verschmutzt wird.

Per la pulizia delle punte utilizzare la spugna, umida non molto bagnata, incorporata nel supporto.

**Per inumidire la spugna è necessario usare solo acqua distillata.** Se si utilizza acqua normale il calcare può danneggiare la punta.



**ENGLISH**

We appreciate the trust you have placed in JBC in purchasing one of our soldering irons. It is manufactured to the most strictest quality standards in order to give you the best possible service.

**SPECIFICATIONS**

**Straight Type**  
**50 S LD**  
with Long Life tip Ref. 0502020  
- Power: 70 W  
- Maximum temperature: 460 °C  
- Time to reach 325°C: 4,5 min  
- Copper tip 50: Ref. 0500108  
- Long Life Tip (LD) 50D: Ref. 0500405  
- Soldering iron weight: 220 g

**80 S LD**  
with Long Life tip Ref. 0802020  
- Power: 95 W  
- Maximum temperature: 460 °C  
- Time to reach 325°C: 6 min  
- Copper tip 80: Ref. 0800102  
- Long Life Tip (LD) 80D: Ref. 0800409  
- Soldering iron weight: 230 g

**Hammer Type**

**150 S LD**  
with Long Life tip Ref. 0182020  
- Power: 150 W  
- Maximum temperature: 550 °C  
- Time to reach 325°C: 7 min  
- Copper tip 150: Ref. 0180140  
- Long Life Tip (LD) 150D: Ref. 0180420  
- Soldering iron weight: 445 g

**325 S LD**

with Long Life tip Ref. 0352020  
- Power: 300 W  
- Maximum temperature: 550 °C  
- Time to reach 325°C: 10 min  
- Copper tip 325: Ref. 0350160  
- Long Life Tip (LD) 325D: Ref. 0350170  
- Soldering iron weight: 1.140 g  
The soldering irons with these references are to be connected to 230V UK, for other voltages please consult with us.

**RECOMMENDATIONS FOR SOLDERING**

For best results during soldering it is essential that:  
1. The tip is well tinned.  
2. Parts to be soldered are absolutely clean and if possible also pre-tinned.

**TIP CLEANING**

When the tip has become so oxidized as to make soldering difficult, proceed as follows:  
- Unplug the soldering iron.  
- **Copper tips:** remove the oxidized area by filing them down.  
- **Long-life tips:** clean the area to be tinned, removing any oxide. For this purpose we recommend our wire brush with which the stand SS 7300 Ref. 0187300 is equipped, or else a very fine file applied very gently so as not to damage the tip's protective coating.  
- Plug in the soldering iron and, before it reaches its working temperature, test it out by soldering using flux-core solder.

Never use the soldering iron without tip because it could cause SEVERE DAMAGE to the heating element.

**ESPAÑOL**

Agradecemos la confianza depositada en JBC al adquirir uno de nuestros soldadores. Ha sido fabricado siguiendo las más estrictas normas de calidad, para prestarle el mejor servicio.

**CARACTERÍSTICAS**

**Tipo Recto**  
**50 S LD** con punta Ref. 0502020  
Larga Duración Ref. 0502020  
- Potencia: 70 W  
- Temperatura máxima: 460 °C  
- Tiempo para 325°C: 4,5 min  
- Punta de cobre 50: Ref. 0500108  
- Punta de Larga Duración (LD) 50D: Ref. 0500405  
- Peso soldador: 220 g

**80 S LD** con punta Ref. 0802020  
Larga Duración Ref. 0802020  
- Potencia: 95 W  
- Temperatura máxima: 460 °C  
- Tiempo para 325°C: 6 min  
- Punta de cobre 80: Ref. 0800102  
- Punta de Larga Duración (LD) 80D: Ref. 0800409  
- Peso soldador: 230 g

**Tipo Martillo**

**150 S LD** con punta Ref. 0182020  
Larga Duración Ref. 0182020  
- Potencia: 150 W  
- Temperatura máxima: 550 °C  
- Tiempo para 325°C: 7 min  
- Punta de cobre 150: Ref. 0180140  
- Punta de Larga Duración (LD) 150D: Ref. 0180420  
- Peso soldador: 445 g

**325 S LD** con punta

Larga Duración Ref. 0352020  
- Potencia: 300 W  
- Temperatura máxima: 550 °C  
- Tiempo para 325°C: 10 min  
- Punta de cobre 325: Ref. 0350160  
- Punta de Larga Duración (LD) 325D: Ref. 0350170  
- Peso soldador: 1.140 g  
Las referencias de estos soldadores son de conexión a 230V, para otros voltajes consúltenos.

**RECOMENDACIONES PARA SOLDAR**

Para efectuar buenas soldaduras, es indispensable que:  
1. La punta esté bien estañada.  
2. Las piezas a soldar estén totalmente limpias y a ser posible preestañadas.

**LIMPIEZA DE LAS PUNTAS**

Cuando la punta haya llegado a un nivel de oxidación tan importante que impida el estañado, siga el siguiente proceso:  
- Desconecte el soldador.  
- **Puntas de cobre:** lima la parte afectada hasta desaparecer el deterioro.  
- **Pannes longue durée:** nettoyer la zone à étamer en retirant la rouille. Utilisez de préférence la brosse métallique que vous trouverez dans le support SS 7300 Ref. 0187300 ou bien une lima muy fina, utilizándola con mucha suavidad, para no destruir la protección superficial de la punta.  
- Conectar el soldador y antes de que alcance la temperatura de trabajo intente estañar usando hilo de estaño con núcleo de fundente.

No utilizar el soldador sin la punta, ya que puede dañar la resistencia.

**FRANÇAIS**

Vous venez d'acquérir un de nos fers à souder, JBC vous remercie de votre confiance. Il a été fabriqué selon les plus strictes normes de qualité afin que vous bénéficiiez du meilleur service.

**CARACTÉRISTIQUES**

**Type Droit**  
**50 S LD** avec panne Ref. 0502020  
Longue Durée Ref. 0502020  
- Puissance: 70 W  
- Température maximum: 460 °C  
- Temps de chauffe pour 325°C: 4,5 min  
- Panne de cuivre 50: Ref. 0500108  
- Panne Longue Durée (LD) 50D: Ref. 0500405  
- Poids du fer à souder: 220 g

**80 S LD** avec panne Ref. 0802020  
Longue Durée Ref. 0802020  
- Puissance: 95 W  
- Température maximum: 460 °C  
- Temps de chauffe pour 325°C: 6 min  
- Panne de cuivre 80: Ref. 0800102  
- Panne Longue Durée (LD) 80D: Ref. 0800409  
- Poids du fer à souder: 230 g

**Type Marteau**

**150 S LD** avec panne Ref. 0182020  
Longue Durée Ref. 0182020  
- Puissance: 150 W  
- Température maximum: 550 °C  
- Temps de chauffe pour 325°C: 7 min  
- Panne de cuivre 150: Ref. 0180140  
- Panne Longue Durée (LD) 150D: Ref. 0180420  
- Poids du fer à souder: 445 g

**325 S LD** avec panne

Longue Durée Ref. 0352020  
- Puissance: 300 W  
- Température maximum: 550 °C  
- Temps de chauffe pour 325°C: 10 min  
- Panne de cuivre 325: Ref. 0350160  
- Panne Longue Durée (LD) 325D: Ref. 0350170  
- Poids du fer à souder: 1.140 g  
Die LötKolben mit diesen Referenzen sind an 230V anzuschliessen, für weitere Voltzahlen bitten wir Sie uns zu konsultieren.

**RECOMMANDATIONS POUR SOUDER**

Pour réaliser de bonnes soudures, il est indispensable que:  
1. La panne soit bien étamée.  
2. Les pièces à souder soient parfaitement propres et, si possible, pré-étamées.

**NETTOYAGE DES PANNES**

Lorsque l'oxydation de la panne est telle que l'étamage n'est plus possible, suivre les indications ci-dessous.  
- Débrancher le fer à souder.  
- **Pannes de cuivre:** limer la zone oxydée jusqu'à ce qu'elle soit propre.  
- **Pannes longue durée:** nettoyer la zone à étamer en retirant la rouille. Utilisez de préférence la brosse métallique que vous trouverez dans le support SS 7300 Ref. 0187300 ou bien une lime très fine, en travaillant avec délicatesse afin de ne pas endommager la couche de protection dont la surface de la panne est recouverte.  
- Rebrancher le fer à souder et, avant qu'il ait atteint sa température de travail, essayer de l'étamer à l'aide de fil d'étain avec flux.

Ne jamais utiliser le fer à souder sans la panne, cela pourrait endommager la résistance.

**DEUTSCH**

Wir danken Ihnen für das Vertrauen, das Sie JBC mit dem Kauf eines unserer LötKolben erwiesen haben. Er entspricht höchsten Qualitätsanforderungen, so daß Sie optimale Lötsergebnisse erwarten dürfen.

**TECHNISCHE MERKMALE**

**Gerader Typ**  
**50 S LD**  
mit Long-life-Spitze Ref. 0502020  
- Leistung: 70 W  
- Max. Temperatur: 460° C  
- Aufheizzeit bis 325° C: 4,5 min  
- Kupferspitze 50: Ref. 0500108  
- Long-Life-Spitze (LD) 50D: Ref. 0500405  
- Gewicht: 220 g

**80 S LD**  
mit Long-life-Spitze Ref. 0802020  
- Leistung: 95 W  
- Max. Temperatur: 460° C  
- Aufheizzeit bis 325° C: 6 min  
- Kupferspitze 80: Ref. 0800102  
- Long-Life-Spitze (LD) 80D: Ref. 0800409  
- Gewicht: 230 g

**Hammerförmiger Typ**

**150 S LD**  
mit Long-life-Spitze Ref. 0182020  
- Leistung: 150 W  
- Max. Temperatur: 550° C  
- Aufheizzeit bis 325° C: 7 min  
- Kupferspitze 150: Ref. 0180140  
- Long-Life-Spitze (LD) 150D: Ref. 0180420  
- Gewicht: 445 g

**325 S LD**

mit Long-life-Spitze Ref. 0352020  
- Leistung: 300 W  
- Max. Temperatur: 550° C  
- Aufheizzeit bis 325° C: 10 min  
- Kupferspitze 325: Ref. 0350160  
- Long-Life-Spitze (LD) 325D: Ref. 0350170  
- Gewicht: 1.140 g  
Il voltaggio di questi saldatorei e'di 230V per altri voltaggi consultateci.

**EMPFEHLUNGEN ZUM LÖTEN**

Zur Erzielung einwandfreier Lötstellen beachten Sie bitte folgendes:  
1. Die Spitze muß gut verzinnt sein.  
2. Die zu lötenden Teile müssen sauber und möglichst vorverzinkt sein.

**REINIGUNG DER SPITZEN**

Wenn die Spitze Oxydreste aufweist und somit schwer zu verzinnen ist, gehen Sie bitte folgendermaßen vor:  
- Netzstecker ziehen.  
- **Kupferspitzen:** Den oxydierten Bereich der Spitze abschleifen, bis die betreffende Stelle sauber ist.  
- **Long-life-Spitzen:** Den zu verzinnenden Bereich vonOxydresten befreien. Wir empfehlen hierzu die Verwendung unsere Metallbürste mit der, der Ständer SS 7300 Ref. 0187300, ausgerüstet ist, oder einer sehr feinen Feile, die allerdings sehr vorsichtig zu gebrauchen ist, um eine Beschädigung der Schutzschicht der Spitze zu vermeiden.  
- LötKolben anschließen und vor Erreichen der Arbeitstemperatur die Spitze unter Verwendung von Lötzinn mit Flußmittelseele verzinnen.

Verwenden Sie niemals den LötKolben ohne Spitze, dadurch könnte der Heizkörper beschädigt werden.

Verwenden Sie niemals den LötKolben ohne Spitze, dadurch könnte der Heizkörper beschädigt werden.

**ITALIANO**

La ringraziamo per la fiducia che ha riposto nella JBC, con l'acquisto di uno dei nostri saldatorei. Questo è stato fabbricato secondo le più rigide norme di qualità, per offrirLe il servizio migliore.

**CARATTERISTICHE**

**Tipo Retto**  
**50 S LD** con punta Ref. 0502020  
Lunga Durata Ref. 0502020  
- Potenza: 70 W  
- Temperatura massima: 460 °C  
- Tempo per 325°C: 4,5 min  
- Punta di rame 50: Ref. 0500108  
- Punta Lunga Durata (LD) 50D: Ref. 0500108  
- Peso saldatore: 220 g

**80 S LD** con punta Ref. 0802020  
Lunga Durata Ref. 0802020  
- Potenza: 95 W  
- Temperatura massima: 460 °C  
- Tempo per 325°C: 6 min  
- Punta di rame 80: Ref. 0800102  
- Punta Lunga Durata (LD) 80D: Ref. 0800409  
- Peso saldatore: 230 g

**Tipo Martello**

**150 S LD** con punta Ref. 0182020  
Lunga Durata Ref. 0182020  
- Potenza: 150 W  
- Temperatura massima: 550 °C  
- Tempo per 325°C: 7 min  
- Punta di rame 150: Ref. 0180140  
- Punta Lunga Durata (LD) 150D: Ref. 0180420  
- Peso saldatore: 445 g

**325 S LD** con punta

Lunga Durata Ref. 0352020  
- Potenza: 300 W  
- Temperatura massima: 550 °C  
- Tempo per 325°C: 10 min  
- Punta di rame 325: Ref. 0350160  
- Punta Lunga Durata (LD) 325D: Ref. 0350170  
- Peso saldatore: 1.140 g  
Il voltaggio di questi saldatorei e'di 230V per altri voltaggi consultateci.

**CONSIGLI PER SILDARE**

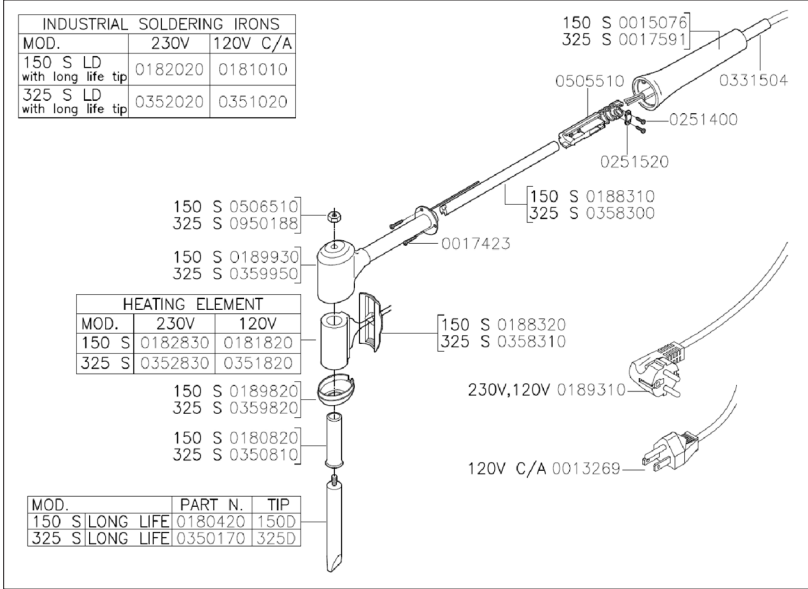
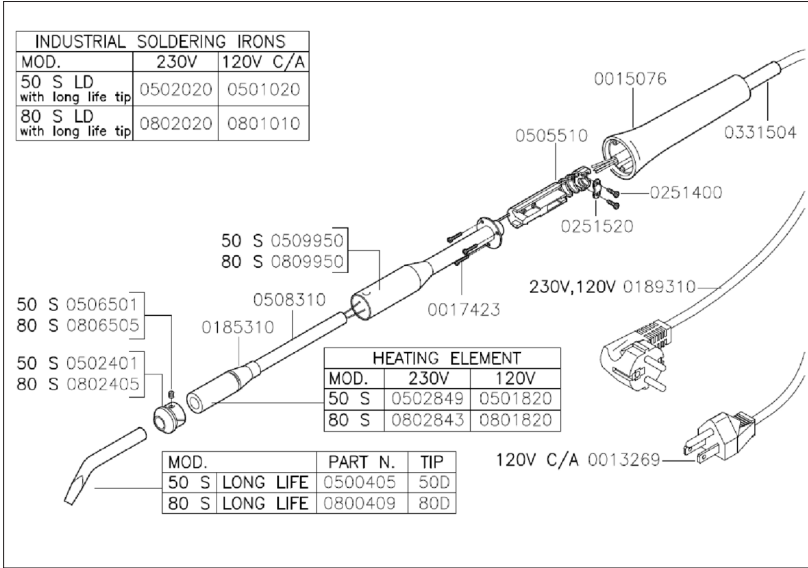
Per effettuare delle buone saldature è indispensabile che:  
1. La punta sia ben stagnata  
2. I pezzi da saldare siano perfettamente puliti e, se possibile, prestagnati.

**PULIZIA DELLE PUNTE**

Quando la punta abbia raggiunto un livello di ossidazione tale da impedire la stagnatura, procedere come segue:  
- Togliere la spina del saldatore dalla presa di corrente.  
- **Punte di rame:** limare la parte interessata sino a far scomparire l'ossidazione.  
- **Punte a lunga durata:** pulire la zona da stagnare eliminando l'ossido, per fare questo consigliamo lo spazzolino metallico che è insieme al supporto SS 7300 Rif. 0187300 o una lima molto fine, utilizzandola molto delicatamente per non distruggere la protezione superficiale della punta.  
- Collegare il saldatore e, prima che raggiunga la temperatura di lavoro, cercare di stagnare utilizzando filo di stagno con nucleo di fondente.

Non utilizzare mai il saldatore senza punta perchè potrebbe danneggiare la resistenza.

a) LONG LIFE TIP	Dimensions mm			
	Sold.	Part N.	Tip	
50 S	a) 0500405	50 D	7,5x2	
80 S	a) 0800409	80 D	8,5x2	
150 S	a) 0180420	150 D	16,5x5	
325 S	a) 0350170	325 D	26,5x7,5	



**WARRANTY ENGLISH**

The JBC 2 years warranty, guarantees this equipment against all manufacturing defects, covering the replacement of defective parts and all necessary labour. Warranty does not cover product wear due to use or mis-use. In order for the warranty to be valid, equipment must be returned to the dealer where it was purchased.

**GARANTIA ESPAÑOL**

JBC garantiza este aparato durante 2 años, contra todo defecto de fabricación, cubriendo la reparación con sustitución de las piezas defectuosas e incluyendo la mano de obra necesaria. Quedan excluidas de esta garantía las averías provocadas por mal uso del aparato y desgaste por uso. Es indispensable para acogerse a esta garantía el envío del aparato al distribuidor donde se adquirió.

**GARANTIE FRANÇAIS**

JBC garantit cet appareil 2 ans contre tout défaut de fabrication. Cela comprend la réparation, le remplacement des pièces défectueuses et la main d'oeuvre nécessaire. La garantie ne couvre pas l'usure liée à l'utilisation et à la mauvaise utilisation du matériel. Pour bénéficier de cette garantie il est indispensable d'envoyer l'appareil chez le distributeur où il a été acquis.

**GARANTIE DEUTSCH**

Für das vorliegende Gerät übernimmt JBC eine Garantie von 2 Jahren, für alle Fabrikationsfehler. Diese Garantie schliesst die Reparatur bzw. den Ersatz der defekten Teile sowie die entsprechenden Arbeitskosten ein. Ausgeschlossen von dieser Garantieleistung sind durch unsachgemässen Gebrauch hervorgerufene Betriebsstörungen und normale Gebrauchsabnützungen. Zur Inanspruchnahme dieser Garantie muss das Gerät portofrei an den Vertriebsändler geschickt werden.

**GARANZIA ITALIANO**

La JBC garantisce quest'apparato 2 anni contro ogni difetto di fabbricazione, e copre la riparazione e la sostituzione dei pezzi difettosi, includendo la mano d'opera necessaria. Sono escluse da questa garanzia le avarie provocate da cattivo uso dell'apparato e logorio da utilizzo. Per usufruire di questa garanzia, è indispensabile inviare, in porto franco, l'apparato al distributore.



This product should not be thrown in the garbage. RoHS compliant.

Este producto no debe ser tirado a la basura. Cumple la normativa RoHS.

Ce produit ne doit pas être jeté à la poubelle. Conforme aux norme RoHS.

Dieses Produkt darf nicht mit dem Hausmüll entsorgt werden. Erfüllt die RoHS-Vorschriften.

Questo prodotto non deve seguire il normale percorso di smaltimento dei rifiuti. Compie la normativa RoHS.

Pencil Line Soldering & Desoldering Irons



Senior Line Soldering Iron



**JBC**  
www.jbctools.com



Soldering Irons  
Senior Line

SL2020 Temperature-controlled Iron



Shears & Tweezers



DU1191 Desoldering Pump



SG1070 Gas Soldering Iron



55N Pulsmatic Solder Feed Iron



IN2100 Quick Soldering Iron



## X-ON Electronics

Largest Supplier of Electrical and Electronic Components

*Click to view similar products for [Soldering Irons](#) category:*

*Click to view products by [JBC Tools](#) manufacturer:*

Other Similar products are found below :

[0052918099](#) [0058759725](#) [918100-TE](#) [PTTC-802](#) [SMTC-0167](#) [SMTC-1121](#) [SMTC-1169-PK](#) [SMTC-588](#) [SMTC-8170](#) [AC-CK1](#) [AC-CK2](#)  
[SSC-601A](#) [SSC-625A](#) [SSC-626A](#) [SSC-638A](#) [SSC-726A](#) [FG-BVX](#) [STTC-042](#) [STTC-114](#) [STTC-838P](#) [STV-CH24A](#) [SCP-CH25](#) [SFP-](#)  
[DRH05](#) [SMTC-101](#) [SMTC-160-PK](#) [SMTC-1BL250](#) [SSC-645A](#) [SSC-671A](#) [SSC-672A](#) [SSC-742A](#) [SSC-745A](#) [SSC-746A](#) [SSC-770A](#) [SSC-](#)  
[772A](#) [STDC-804](#) [STTC-105](#) [STTC-120](#) [STTC-545](#) [1-91362-0](#) [T0054487399](#) [T0054472199](#) [T0054465699](#) [STTC-820](#) [SMTC-004](#) [MX-](#)  
[H1GKG](#) [SCV-CH30AR](#) [T0054440699](#) [PTTC-801B](#) [STTC-845P](#) [RPS-1](#)