



**GARANTIE DEUTSCH**

Für das vorliegende Gerät übernimmt JBC eine Garantie von 2 Jahren, für alle Fabrikationsfehler. Diese Garantie schließt die Reparatur bzw. den Ersatz der defekten Teile sowie die entsprechenden Arbeitskosten ein.

Ausgeschlossen von dieser Garantieleistung sind durch unsachgemässen Gebrauch hervorgerufene Betriebsstörungen und normale Gebrauchsabnützungen.

Zur Inanspruchnahme dieser Garantie muss das Gerät portofrei an den Vertriebs Händler geschickt werden, bei dem es gekauft wurde. Fügen Sie dieses vollständig ausgefüllte Blatt bei.

**GARANZIA ITALIANO**

La JBC garantisce quest'apparato 2 anni contro ogni difetto di fabbricazione, e copre la riparazione e la sostituzione dei pezzi difettosi, includendo la mano d'opera necessaria.

Sono escluse da questa garanzia le avarie provocate da cattivo uso dell'apparato e logorio da utilizzo.

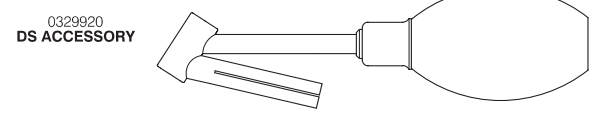
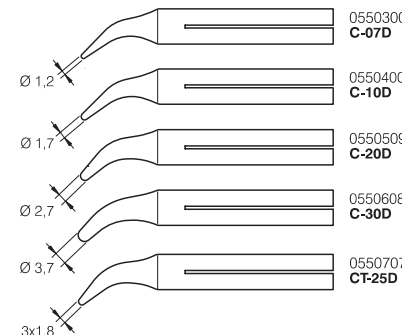
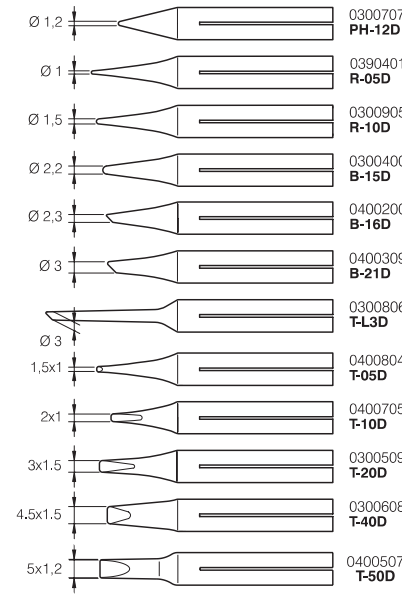
Per usufruire di questa garanzia, è indispensabile inviare, in porto franco, l'apparato al distributore presso il quale è stato acquistato, unitamente a questo foglio debitamente compilato.

SERIAL N°

STAMP OF DEALER  
SELLO DEL DISTRIBUIDOR  
CACHET DU DISTRIBUTEUR  
STEMPEL DES HÄNDLERS  
TIMBRO DEL DISTRIBUTORE

DATE OF PURCHASE  
FECHA DE COMPRA  
DATE D'ACHAT  
KAUFDATUM  
DATA DI ACQUISTO

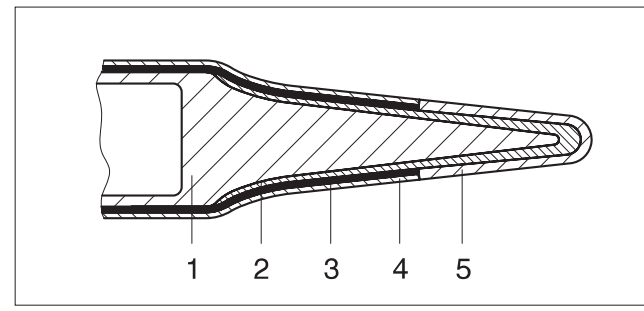
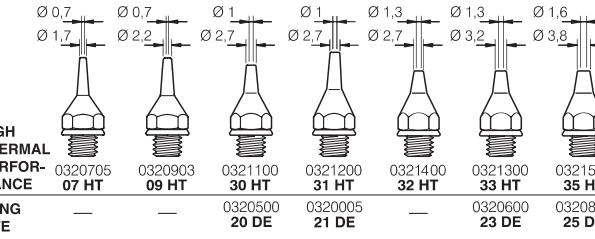
**LONG-LIFETIPS**



**Desoldering Tip Types**

**High thermal performance (Ref. HT):**  
This kind of tip has great heat-transmission capability. They are not quite as durable as the armoured long-life type.

**Long-life (Ref. DE):**  
These tips are heavily armoured inside and out. They are very durable, though with lower heat-transmission.



**How are the JBC long life tips manufactured**

- 1 Copper core
  - 2 Iron
  - 3 Nickel
  - 4 Chromium
  - 5 Tin plate
- All these protection layers avoid that tin comes into contact with the copper basis and damages it which gives such tip a 10 to 20 times longer working life than the traditional tip, while keeping its original shape without deformation by wear.

**Cómo se fabrican las puntas de Larga Duración JBC**

- 1 Núcleo de cobre
  - 2 Hierro
  - 3 Níquel
  - 4 Cromo
  - 5 Estañado
- Todas estas capas de protección evitan que el estaño entre en contacto con la base de cobre y produzca su deterioro, con lo que se consigue una duración de 10 a 20 veces superior a una punta de cobre convencional, conservando su forma inicial sin deformación por el desgaste.

**Comment sont fabriquées les pannes Longe Durée JBC**

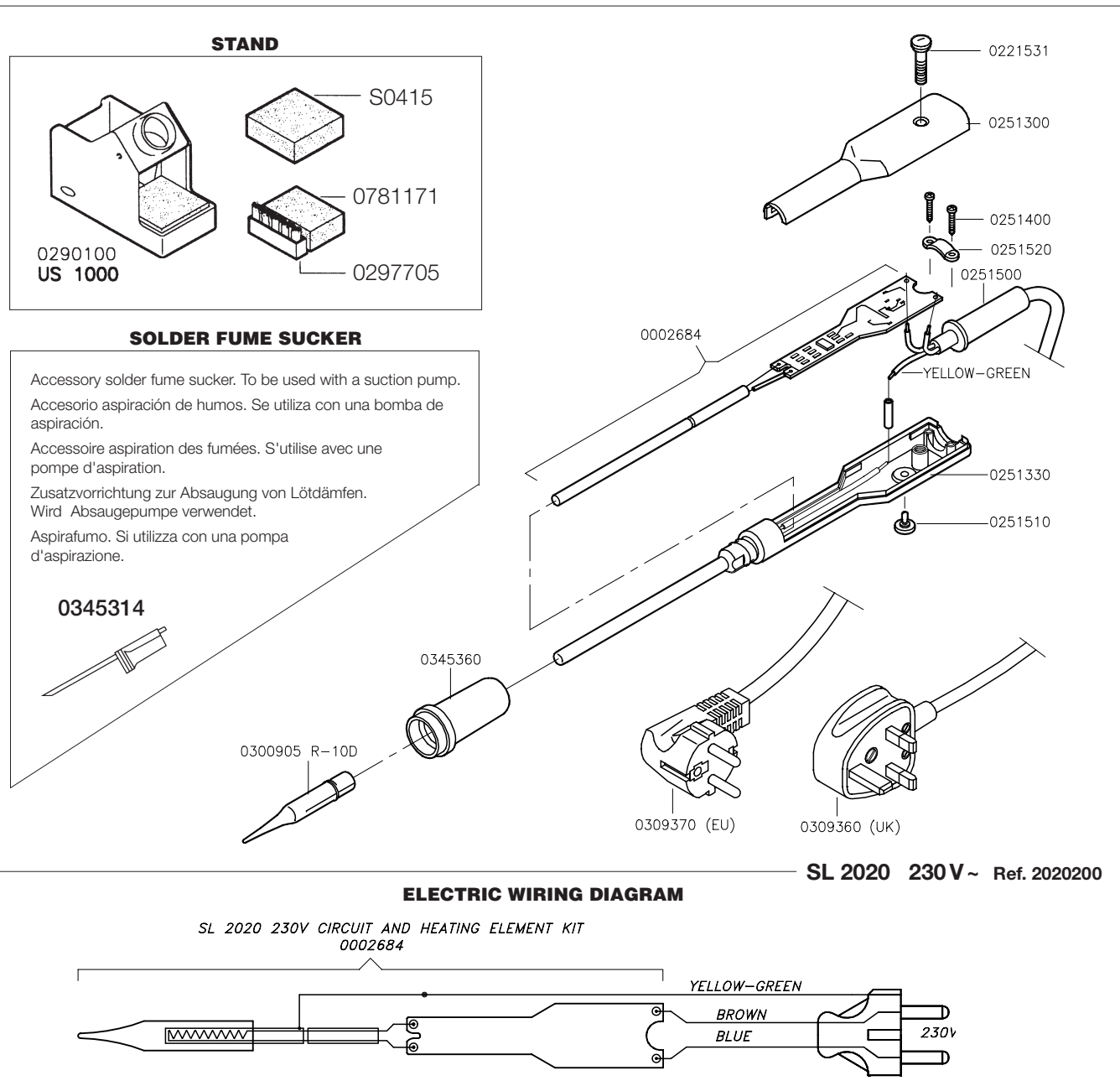
- 1 Noyau de cuivre
  - 2 Fer
  - 3 Nickel
  - 4 Chrome
  - 5 Étain
- Toutes ces couches de protection évitent que l'étain entre en contact avec la base de cuivre et produise sa détérioration, ce qui permet d'obtenir une durée de vie 10 ou 20 fois supérieure à celle de la panne de cuivre traditionnelle, tout en conservant sa forme initiale sans déformation par l'usure.

**Wie sind die JBC-Spitzen mit hoher Lebensdauer**

- 1 Kupferkern
  - 2 Eisen
  - 3 Nickel
  - 4 Chrom
  - 5 Verzinnung
- Alle diese Schutzschichten vermeiden, daß das Zinn in Berührung mit der Kupferbasis kommt, und sie beschädigt; hierdurch wird eine um 10 bis 20 mal höhere Lebensdauer erreicht als bei der konventionellen Kupferspitze, unter Beibehaltung der ursprüngliche Form ohne Verformung durch Verschleiß.

**Come vengono fabricate le punte Lunga Durata JBC**

- 1 Nucleo di rame
  - 2 Ferro
  - 3 Nichel
  - 4 Cromo
  - 5 Stagnatura
- Tutti questi strati di protezione evitano che lo stagno sia in contatto con le basi di rame e la possa danneggiare. Così si ottiene una durata della punta superiore di 10 o 20 volte alla durata della punta convenzionale, conservando la sua forma iniziale senza deformazione per l'usura.



The SL 2020 soldering iron may be connected directly to any voltage supply between 120 and 240 V. When connected to 120 V, the temperature might drop to around 10%.

El soldador SL 2020 permite ser conectado directamente a una tensión entre 120 V y 240 V. Conectado a 120 V la temperatura se reduce un 10% aproximadamente.

Le fer à souder SL 2020 peut être branché directement sur différents voltages, de 120V à 240 V. Quand il est connecté à 120 V la température chute d'environ 10%.

Der Löt Kolben SL 2020 ist für direkte Netzspannungen zwischen 120 V und 240 V ausgelegt. Bei einer Netzspannung von 120 V verringert sich die Temperatur um ca. 10%.

Il saldatore SL 2020 può essere collegato direttamente ad una tensione tra 120 V e 240 V. Quando si collega a 120 V, la temperatura soffrirà una riduzione di circa il 10%.

MANUFACTURED BY  
**JBC SOLDERING, S.L.**  
Ramón y Cajal, 3 - 08750 MOLINS DE REI  
BARCELONA - SPAIN  
Tel.: +34 93 325 32 00 - Fax: +34 93 680 49 70  
www.jbctools.com - info@jbctools.com

0255410-1112

**THERMOREGULATED SOLDERING IRON**

# SL 2020

## X-ON Electronics

Largest Supplier of Electrical and Electronic Components

*Click to view similar products for [Control Switches](#) category:*

*Click to view products by [JBC Tools](#) manufacturer:*

Other Similar products are found below :

[80887-99](#) [80932-99](#) [86855-00](#) [88814-30](#) [89721-12](#) [89804-08](#) [EX0011-1](#) [SSN](#) [RL01801](#) [50051857-17](#) [50099156-001-05](#) [51.155R-15200](#)  
[50058920-26](#) [KMK-PA](#) [RAL9005](#) [M16](#) [ACCU-SC/L-3000](#) [PORTAPRO](#) [CFPS-73-48M](#) [WEL.PT-O6](#) [WEL.PT-L8](#) [WEL.PT-K7](#) [WEL.PT-](#)  
[H7](#) [WEL.PT-E9](#) [WEL.PT-D7](#) [WEL.PT-B7](#) [WEL.PT-AA9](#) [WEL.PT-AA8](#) [WEL.PT-A8](#) [WEL.LT-F](#) [WEL.LT-4](#) [WEL.LT-1LX](#) [WEL.LT-1L](#)  
[WEL.ET-BB](#) [WEL.CT5B7](#) [WEL.51361699](#) [RGFRA1903041A1T](#) [PLC-60/75](#) [PLC-30/40](#) [PLC-24/30](#) [PLC-40/55](#) [LOC-MIKSER2](#) [8522808](#)  
[CC-100N](#) [V8Y-11Z-Y](#) [V8Y-11Z-R](#) [V8Y-11Z-O](#) [V8Y-11Z-24R](#) [V8Y-11Z-24O](#) [V8Y-11Z-230B](#) [V8Y-11-230W](#) [V8Y-11-230O](#)