



Features

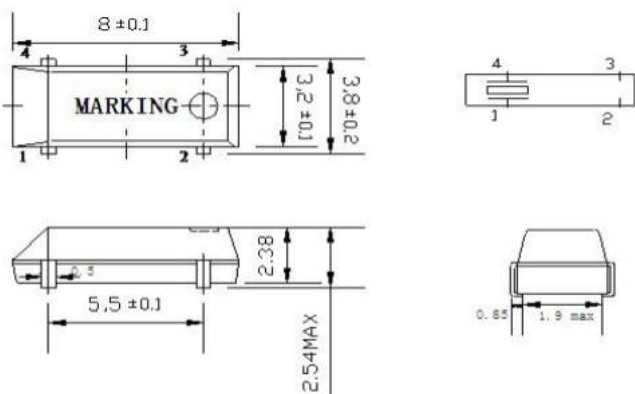
- Application: small portable communication equipment ;
- Contains Pb in sealing glass exempted by RoHS directive;

Crystals specifications

ITEMS (项目)	PARAMETER (规格说明) MC306
Frequency Range	32.768KHZ
Equivalent Series Resistance	50KΩMax.
Drive Level	1.0μWMax
Frequency Tolerance (at 25 °C)	± 10 ppm, ± 20 ppm, or specify
The inflection point temperature	+25°C± 5°C
Frequency temperature coefficient	-0.04 × 10-6 / °C ² Max.
Operating Temperature Range	-40 ~ +85 °C, or specify
Insulation Resistance	500MΩmin./DC100V
Shunt Capacitance (C0)	0.8pF TYP
Load Capacitance	12.5 pF, or specify
Aging (at 25 °C)	± 3 ppm / year Max.
Storage Temperature Range	-20~+70°C, or specify
Packing Unit(包装单位)	3,000pcs/Reel

Dimensions

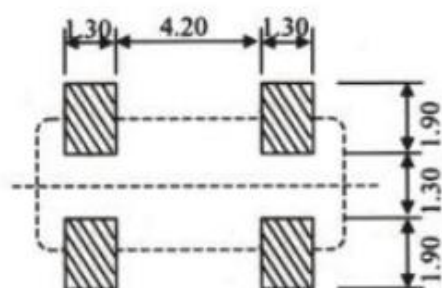
Dimensions(unit: mm)



Do not connect #2 and #3 to external device.

Metal may be exposed on the top or bottom of this product. This won't affect any quality, reliability or electrical spec.

Recommended soldering pattern (unit: mm)



X-ON Electronics

Largest Supplier of Electrical and Electronic Components

Click to view similar products for [Crystals](#) category:

Click to view products by [JGHC](#) manufacturer:

Other Similar products are found below :

[CS325S24000000ABJT](#) [718-13.2-1](#) [MC405 32.0000K-R3:PURE SN](#) [FC-135R 32.7680KF-A3](#) [7A-40.000MAAE-T](#) [7B-27.000MBBK-T](#)
[FL2000085](#) [9B-15.360MBBK-B](#) [9C-7.680MBBK-T](#) [ASH7K-32.768KHZ](#) [AT-41.600MAGQ-T](#) [BTD1062E05A-513](#) [LFX TAL066198Cutt](#)
[9C-14.31818MBBK-T](#) [FA-238 50.0000MB30X-K3](#) [FC-12M 32.7680KA-AC3](#) [SSPT7F-9PF20-R](#) [FX325BS-38.88EEM1201](#)
[LFX TAL065253Cutt](#) [LFX TAL066431Cutt](#) [XT9S20ANA14M7456](#) [XT9SNLANA16M](#) [646G-24-2](#) [7A-24.576MBBK-T](#) [7B-30.000MBBK-T](#)
[WX26-32.768K-6PF](#) [9B-14.31818MBBK-B](#) [CD1AM](#) [7B-25.000MAAE-T](#) [7A-14.31818MBBK-T](#) [6504-202-1501](#) [6526-202-1501](#) [FA-118T](#)
[27.1200MB50P-K0](#) [FC-135R 32.7680KA-A3](#) [ABM12-104-37.400MHZT](#) [ABLS-10.000MHZ-D3W-T](#) [BTJ112E01E-513](#) [BTJ722K01C-7067](#)
[BTL-20-513](#) [TSX-3225 24.0000MF15X-AC](#) [TSX-3225 16.0000MF18X-AC](#) [BTJ120E02C](#) [BTL-12-513](#) [7A-10.000MBBK-T](#) [7A-](#)
[11.0592MBBK-T](#) [ABM12-103-24.000MHZT](#) [CS325S25000000ABJT](#) [ABM3B-25.000MHZ-B2-X-T](#) [FC-135 32.7680KA-A5](#) [FX0800015](#)