



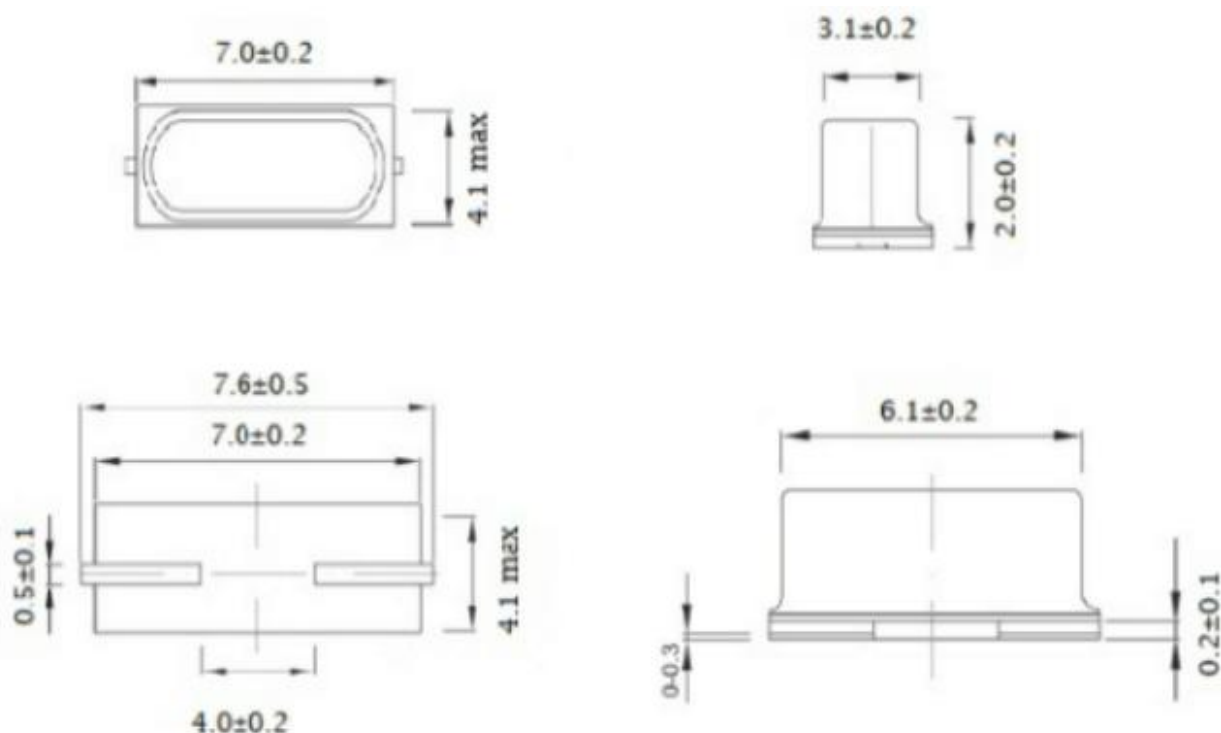
### Features

- External dimensions: 7.0 x 4.1 x 2.0mm;
- Surface mount type crystal units;
- High frequency pullability and low equivalent series resistance;
- Highly mass production capability;
- Application: bluetooth audio
- RoHS Compliant / Pb Free

### Crystals specifications

ITEMS (项目)	PARAMETER (规格说明) MS7		
Mode of Oscillation	Fundamental		
Frequency Range	9~10MHz	10~20MHz	20~40MHz
Equivalent Series Resistance	60ΩMax.	40ΩMax.	30ΩMax.
Drive Level	10 μW (200 μW Max.)		
Frequency Tolerance (at 25 °C)	± 10 ppm, or specify		
Frequency Stability Over Operating Temperature Range	± 30 ppm, or specify		
Operating Temperature Range	-40 ~ +85°C, or specify		
Shunt Capacitance (C0)	5 pF Max.		
Load Capacitance	9 pF, 12 pF, 20 pF, or specify		
Aging (at 25 °C)	± 3 ppm / year Max.		
Storage Temperature Range	- 40 ~ + 90 °C		
Insulation Resistance	500MΩ min./DC100V		
Packing Unit(包装单位)	3,000pcs/Reel		

### Dimensions



## X-ON Electronics

Largest Supplier of Electrical and Electronic Components

*Click to view similar products for [Crystals](#) category:*

*Click to view products by [JGHC](#) manufacturer:*

Other Similar products are found below :

[CS325S24000000ABJT](#) [718-13.2-1](#) [MC405 32.0000K-R3:PURE SN](#) [FC-135R 32.7680KF-A3](#) [7A-40.000MAAE-T](#) [7B-27.000MBBK-T](#)  
[FL2000085](#) [9B-15.360MBBK-B](#) [9C-7.680MBBK-T](#) [ASH7K-32.768KHZ](#) [AT-41.600MAGQ-T](#) [BTD1062E05A-513](#) [LFX TAL066198Cutt](#)  
[9C-14.31818MBBK-T](#) [FA-238 50.0000MB30X-K3](#) [FC-12M 32.7680KA-AC3](#) [SSPT7F-9PF20-R](#) [FX325BS-38.88EEM1201](#)  
[LFX TAL065253Cutt](#) [LFX TAL066431Cutt](#) [XT9S20ANA14M7456](#) [XT9SNLANA16M](#) [646G-24-2](#) [7A-24.576MBBK-T](#) [7B-30.000MBBK-T](#)  
[WX26-32.768K-6PF](#) [9B-14.31818MBBK-B](#) [CD1AM](#) [7B-25.000MAAE-T](#) [7A-14.31818MBBK-T](#) [6504-202-1501](#) [6526-202-1501](#) [FA-118T](#)  
[27.1200MB50P-K0](#) [FC-135R 32.7680KA-A3](#) [ABM12-104-37.400MHZT](#) [ABLS-10.000MHZ-D3W-T](#) [BTJ112E01E-513](#) [BTJ722K01C-7067](#)  
[BTL-20-513](#) [TSX-3225 24.0000MF15X-AC](#) [TSX-3225 16.0000MF18X-AC](#) [BTJ120E02C](#) [BTL-12-513](#) [7A-10.000MBBK-T](#) [7A-](#)  
[11.0592MBBK-T](#) [ABM12-103-24.000MHZT](#) [CS325S25000000ABJT](#) [ABM3B-25.000MHZ-B2-X-T](#) [FC-135 32.7680KA-A5](#) [FX0800015](#)