

3.3W带数字音量控制/防削顶低EMI立体声D类音频功率放大器

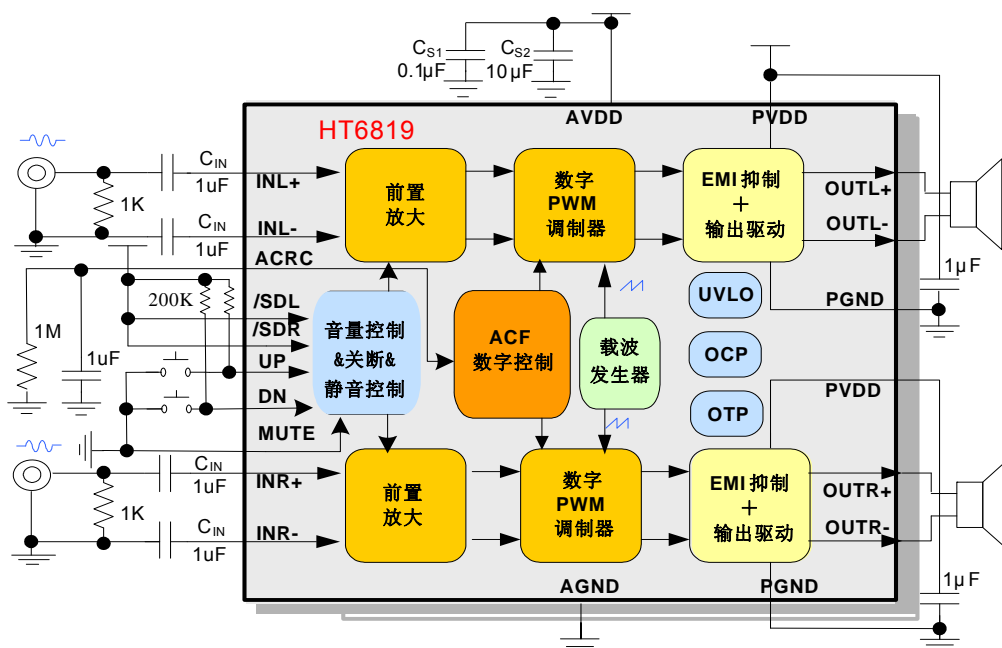
■ 特点

- 降低了内阻和热耗的EDMA专利技术，极大提升了输出功率和产品可靠性
 $P_o=3.3\text{ W}$ ($V_{DD}=5.0\text{V}$, $R_L=4\Omega$, $\text{THD+N}=10\%$)
 $P_o=1.7\text{ W}$ ($V_{DD}=3.6\text{V}$, $R_L=4\Omega$, $\text{THD+N}=10\%$)
- 优异的全带宽EMI抑制性能
 - a) 独创的主动边沿控制专利 (AROC, Active edge Ringing and Overshoot Control circuitry)
 - b) 辐射水平远在FCC Part15 Class B 标准之下;
 - c) 对系统中不同频段无线通信敏感模块无干扰, 如FM、CMMB、GSM、CDMA和Bluetooth等;
 - d) 减小了辐射和传导干扰, 降低了系统设计难度
- 32阶数字音量控制 (DVC)
- 高保真, $\text{THD+N}=0.15\%$ ($R_L=4\Omega$, $P_o=1\text{W}$, $f=1\text{kHz}$)
- 全低噪应用, 高信噪比
- 防削顶失真功能(Anti-Clipping Function, ACF)
- 卓越的“咔嚓-噼啪”(Click-Pop)噪声抑制性能
- 低关断电流: $0.01\mu\text{A}$
- 免滤波器数字调制, 直接驱动扬声器
- 独立声道关断, 静音功能
- 过流、过热、欠压异常保护功能
- 无铅封装, TSSOP-20

■ 应用

- 蓝牙音箱, 便携式音箱, USB音箱, FM插卡式音箱
- MP3/MP4扩展坞 · 便携式游戏机, 数码相框
- 手机, 笔记本电脑 · 小尺寸LCD电视/监视器

■ 典型应用图



■ 概述

HT6819是一款内部集成32阶数字音量控制以及防削顶失真功能且具有超低EMI、防削顶失真功能的立体声免输出滤波器D类音频功率放大器,在电源电压5V、THD+N=10%、4Ω负载的条件下,输出高达3.3W的功率,在各类音频终端应用中维持高效率并提供AB类放大器高保真、低噪声的性能。

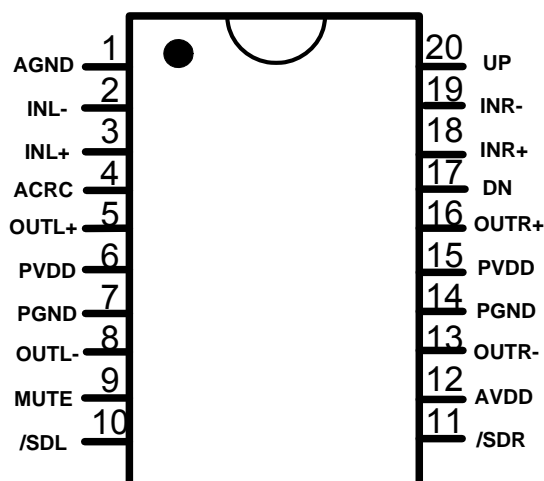
AROC辐射和传导干扰抑制电路使HT6819具有优异的全带宽低辐射性能,在不加辅助滤波设计、输出喇叭线长20cm时的辐射水平远在FCC Part15 Class B 标准之下。

HT6819的防削顶失真功能可检测并抑制由于音乐、语音信号幅度过大或电池电压下降所引起的输出削顶失真(破音),显著提高音质,创造舒适的听音享受,并保护扬声器免受过载损坏。通过在ACRC端外接不同电阻电容值,可灵活设置放大器的音质和输出功率;同时芯片提供了ACF Off模式。

HT6819输出无需滤波网络,极少的外部元器件节省了系统空间和成本,是便携式应用的理想选择。

此外,HT6819内置的关断功能使待机电流最小化,还集成了静音功能、左右声道独立关断、扬声器输出端过流保护、片内过温保护和欠压异常保护等功能;采用无铅TSSOP-20封装形式。

■ 引脚信息



20引脚TSSOP 顶视图

■ 引脚定义^{*1}

引脚号	引脚名称	I/O	功能
1	AGND	GND	模拟地
2	INL-	A	左声道反相输入
3	INL+	A	左声道同相输入
4	ACRC	I/O	ACF模式控制
5	OUTL+	O	左声道同相输出
6	PVDD	Power	功率电源（左声道）
7	PGND	GND	功率地（左声道）
8	OUTL-	O	左声道反相输出
9	MUTE	I	系统静音控制（高电平有效）
10	/SDL	I	左声道关断控制（低电平有效）
11	/SDR	I	右声道关断控制（低电平有效）
12	AVDD	Power	模拟电源
13	OUTR-	O	右声道反相输出
14	PGND	GND	功率地（右声道）
15	PVDD	Power	功率电源（右声道）
16	OUTR+	O	右声道同相输出
17	DN	I	音量减小控制（低电平有效）
18	INR+	A	右声道同相输入
19	INR-	A	右声道反相输入
20	UP	I	音量增大控制（低电平有效）

注1 I: 输入端 O: 输出端 A: 模拟端

当大于VDD的电压外加于PN保护型端口（ESD保护电路由PMOS和NMOS组成）时，PMOS电路将有漏电流流过。

■ 电气特性

● 极限工作条件^{*1}

参数	符号	最小值	最大值	单位
功率电源电压范围 (PVDD)	V _{DDP}	-0.3	6	V
模拟电源电压范围 (AVDD)	V _{DDA}	-0.3	6	V
输入信号电压范围 (模拟输入端:INL+, INL-, INR+, INR-)	V _{IN}	V _{SS} -0.6	V _{DDA} +0.6	V
输入信号电压范围 (其他输入端信号,除了INL+, INL-, INR+, INR-)	V _{IN}	V _{SS} -0.3	V _{DDA} +0.3	V
工作环境温度范围	T _A	-40	85	°C
结温	T _{JMAX}	-40	150	°C
储存温度范围	T _{STG}	-50	125	°C

注1: 为保证器件可靠性和寿命, 以上绝对最大额定值不能超过。否则, 芯片可能立即造成永久性损坏或者其可靠性大大恶化。若输入端电压在可能超过VDD/GND的应用环境中使用, 推荐使用一个外部二极管来保证该电压不会超过绝对最大额定值。

● 推荐工作条件

参数	符号	最小值	典型值	最大值	单位
功率电源电压 (PVDD)	V _{DDP}	2.2	3.6	5.5	V
模拟电源电压 (AVDD)	V _{DDA}	2.2	3.6	5.5	V
工作环境温度	T _a	-40	25	85	°C
扬声器阻抗	R _L	2			Ω

● 直流特性 (DC)

(V_{SS}=0V, V_{DDA}=V_{DDP}=2.2V~5.3V, T_a=-40°C~85°C, 除非特殊说明)

参数	符号	条件	最小值	典型值	最大值	单位
AVDD电源上电启动阈值	V _{UVLH}			2.2		V
AVDD电源掉电关断阈值	V _{UVLL}			2.0		V
/SDL,/SDR,MUTE, GO端高电平输入电压	V _{IH}		1.35			V
/SDL,/SDR,MUTE, GO端低电平输入电压	V _{IL}				0.35	V
AVDD静态电流	I _{AVDD}	V _{DDA} =5V, 无负载		6.0		mA
PVDD静态电流	I _{PVDD}	V _{DDP} =5V, 无负载, 无信号输入		2.0		mA
静音电流	I _{MUTE}	V _{MUTE} =V _{DDA} =V _{DDP} =5V		6.0		mA
关断电流 (AVDD+PVDD)	I _{PD}	/SDL= /SDR=V _{SS} , T _a =25°C		0.01		μA

● 交流特性

(V_{SS}=0V, V_{DDA}=V_{DDP}=2.2V~5.3V, T_a=-40°C~85°C, 除非特殊说明)

参数	符号	条件	最小值	典型值	最大值	单位
启动时间 (上电)	t _{STUP}			55		ms
防削顶启动时间	t _{AT}	V _{DDA} =5V, C _{ex} =1μF, R _{ex} =1MΩ		25		ms
防削顶释放时间	t _{RL}	V _{DDA} =5V, C _{ex} =1μF, R _{ex} =1MΩ		0.25		s
调制频率	f _{PWM}			250		KHz

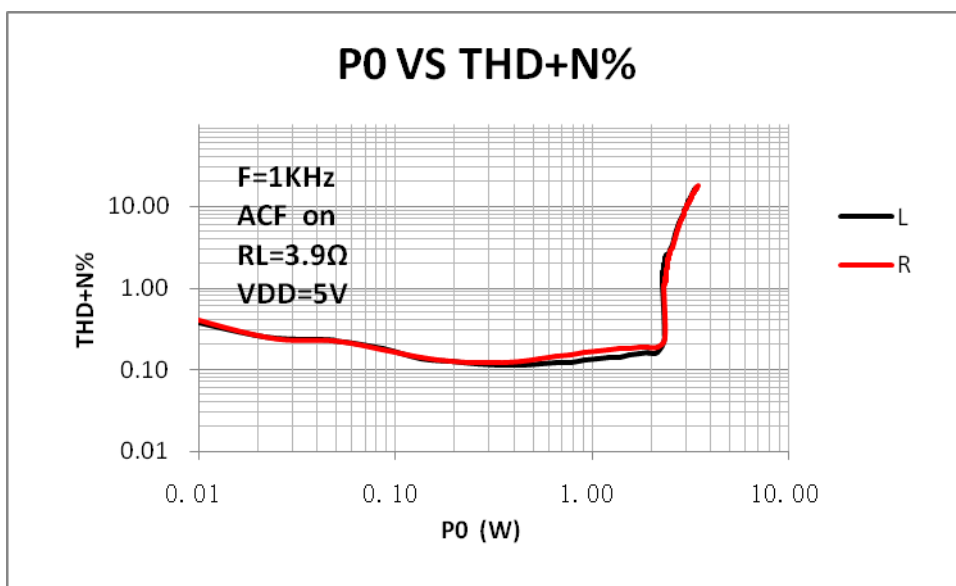
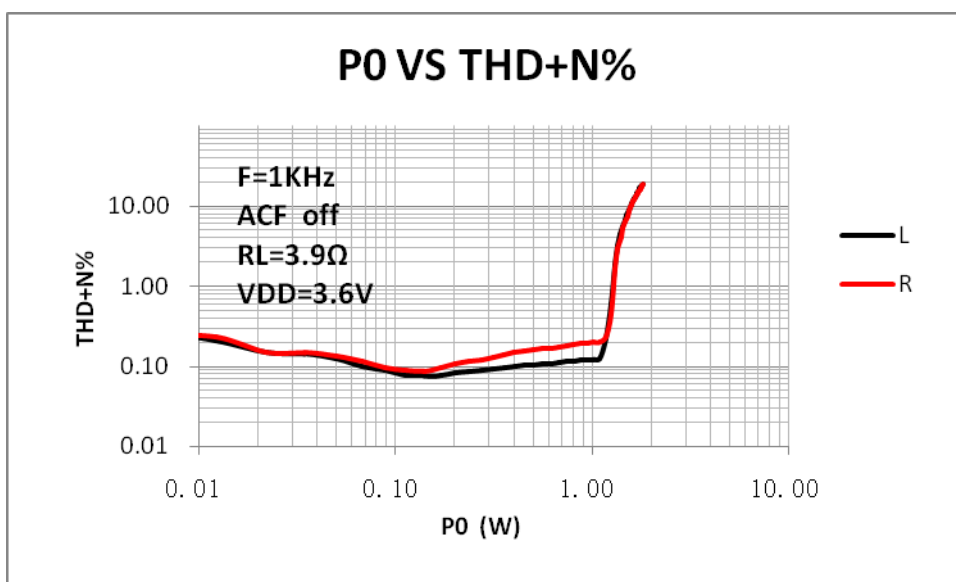
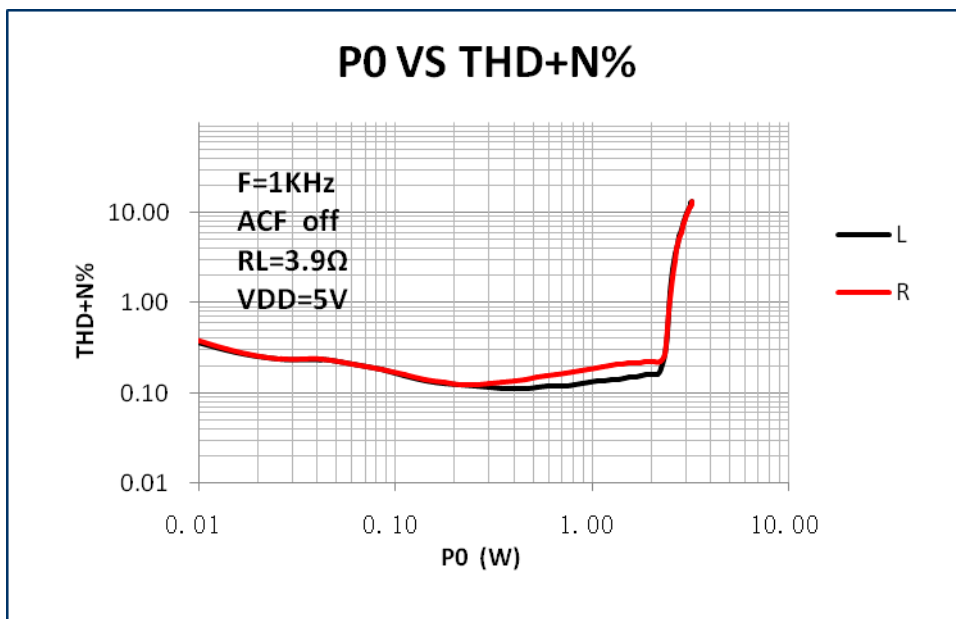
● 模拟特性*2

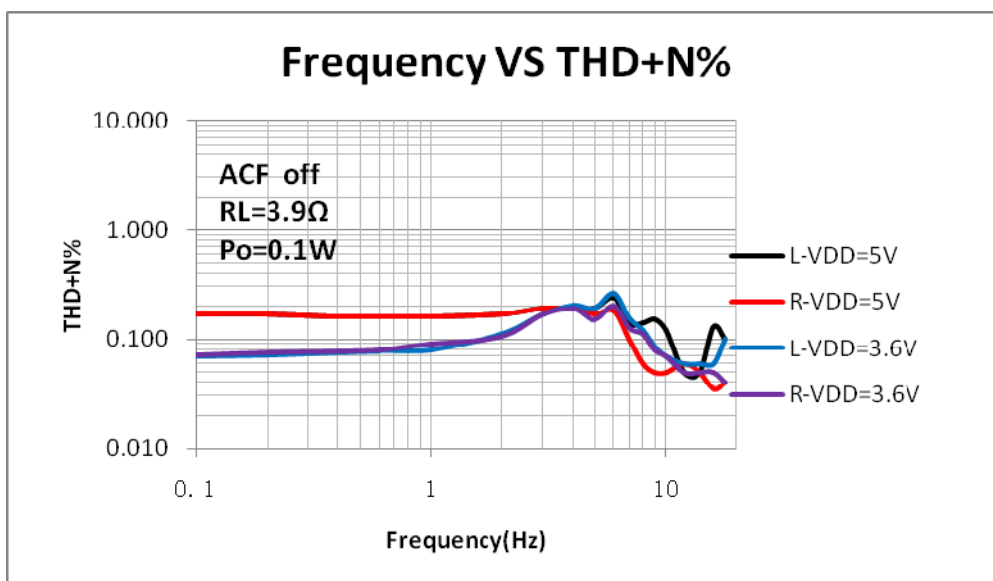
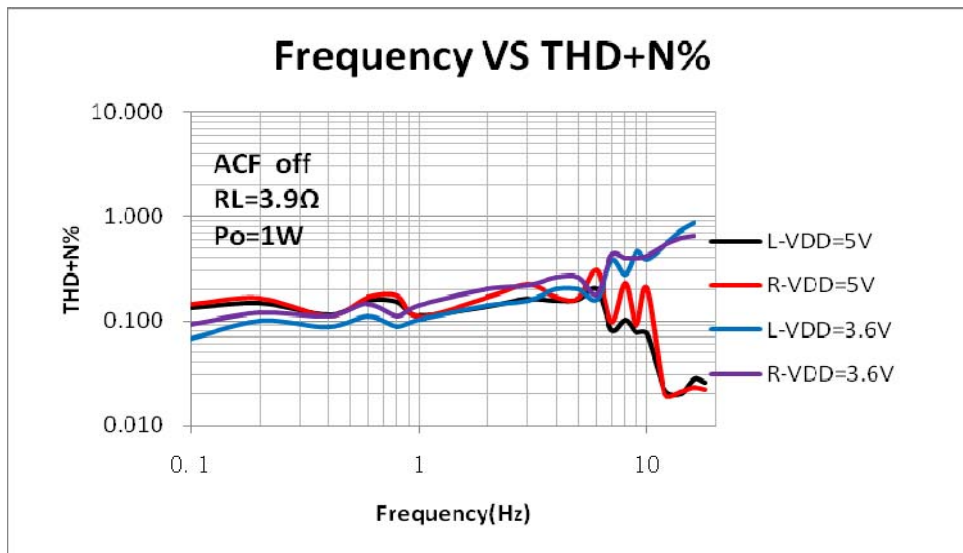
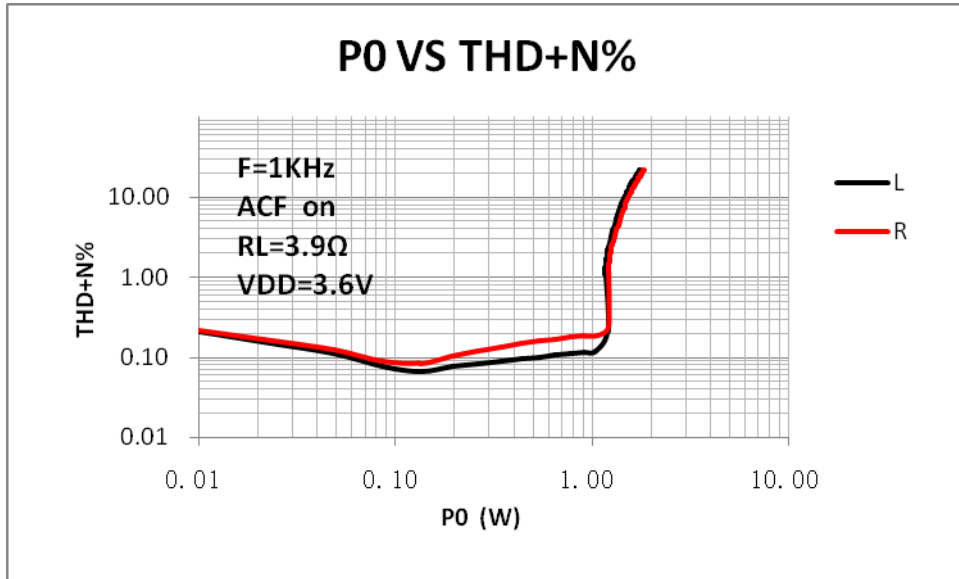
 ($V_{SS}=0V, V_{DDA}=V_{DDP}=5V, R_L=4\Omega, T_a=25^\circ C$, 关掉ACF功能, 除非特殊说明)

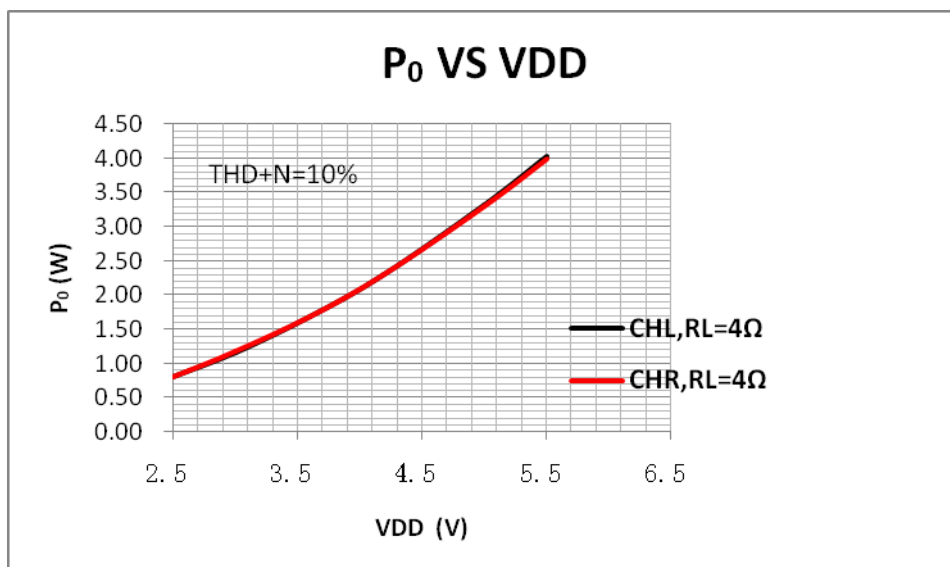
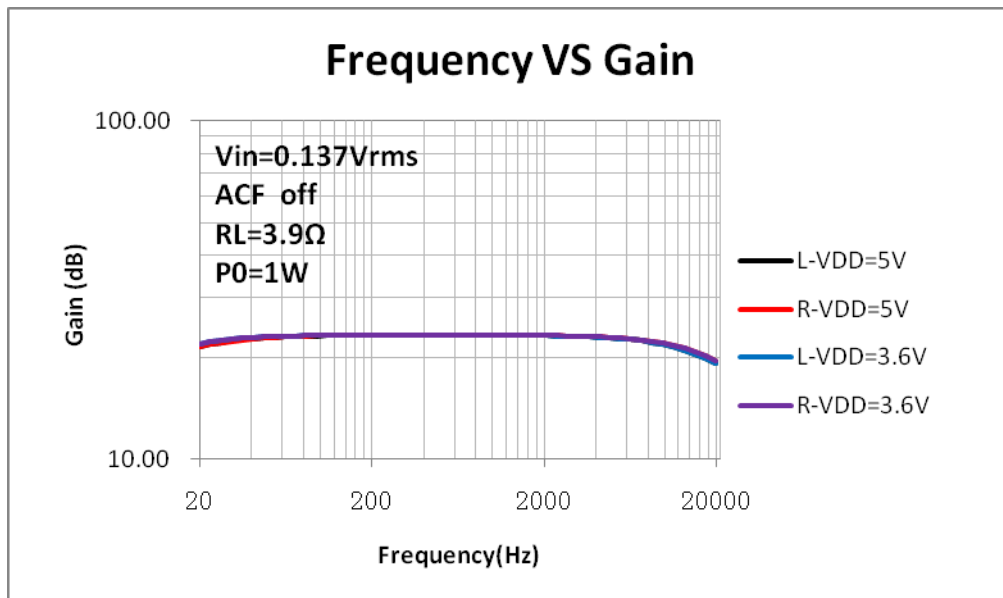
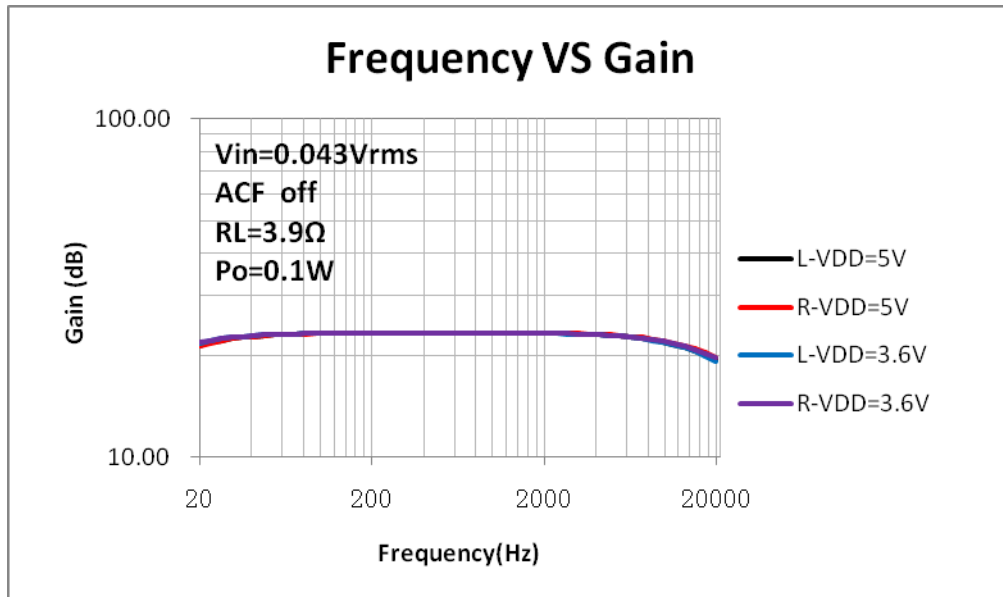
参数	符号	条件	最小值	典型值	最大值	单位
最大输出功率	P _o	R _L =4Ω		3.3		W
		R _L =8Ω		1.7		W
电压增益	A _v	G ₀ =L		18		dB
		G ₀ =H		24		
总谐波失真 (带宽:20kHz)	THD+N	R _L =4Ω, P _o =1W	f=1kHz	0.13		%
		R _L =8Ω, P _o =0.5W		0.15		
信噪比 (带宽:20kHz A-Filter)	SNR	A _v =18dB		90		dB
通道隔离度	CS	1kHz, A _v =18dB		80		dB
电源抑制比	PSRR	f=1kHz, 200mV _{p-p}		-90		dB
效率	η	R _L =8Ω, P _o =1W		80		%
输出失调电压	V _{os}			±5		mV
ACF最大衰减增益	A _{a_max}			-8		dB

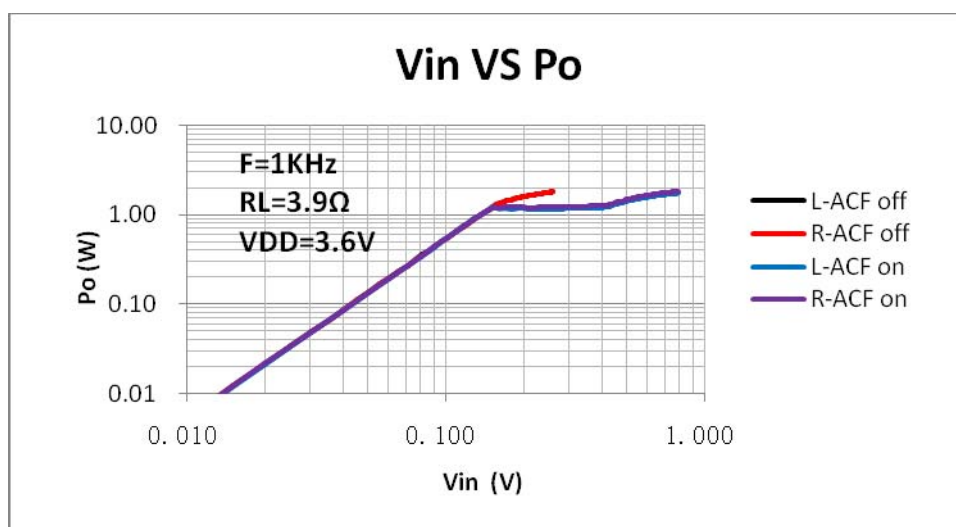
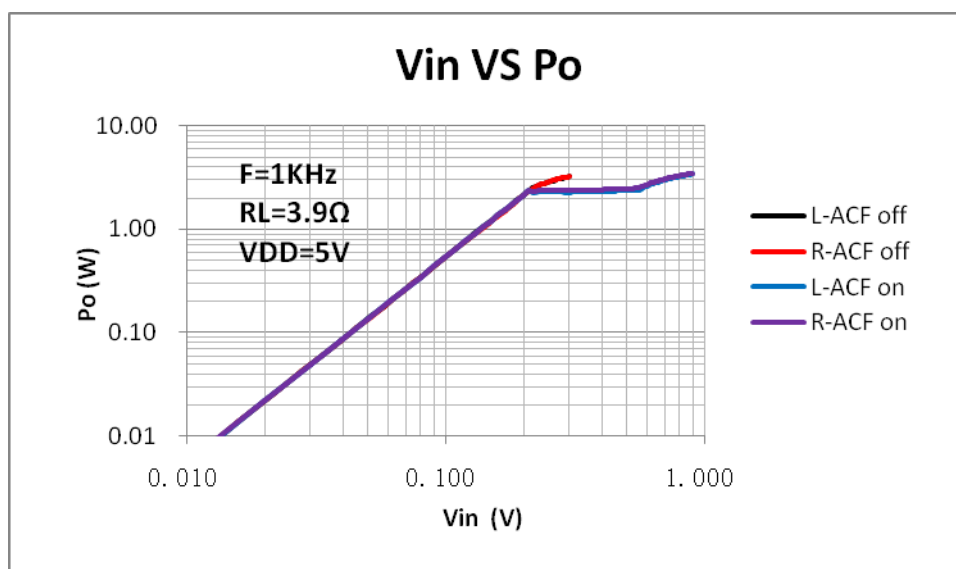
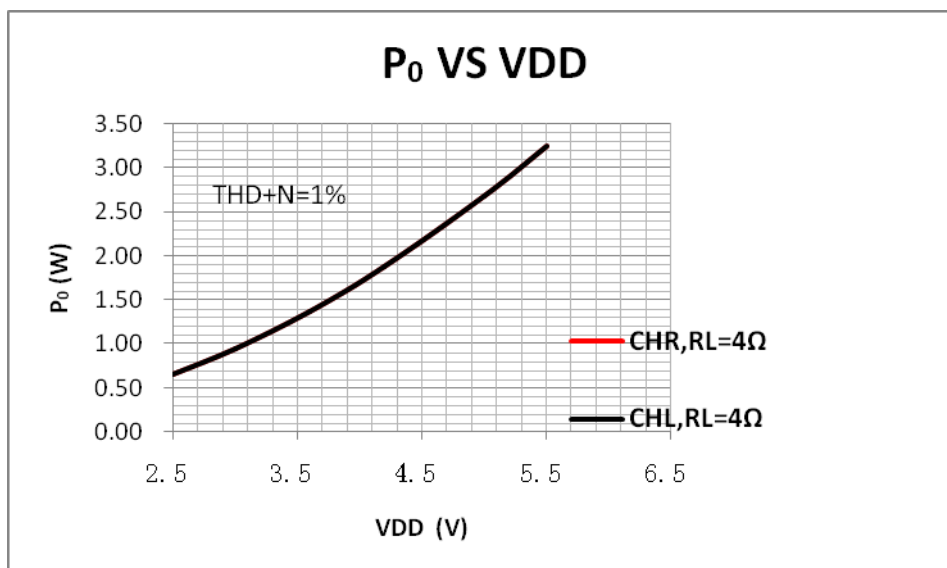
*2: 所有模拟特性基于我们的测试环境和条件;
取决于所选元件和PCB布局, 特性可能会变化。

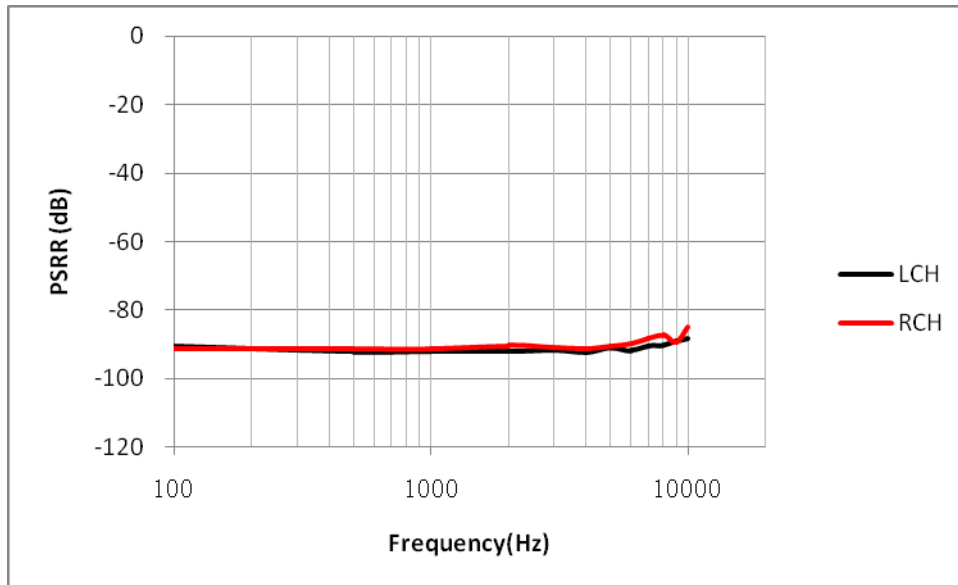
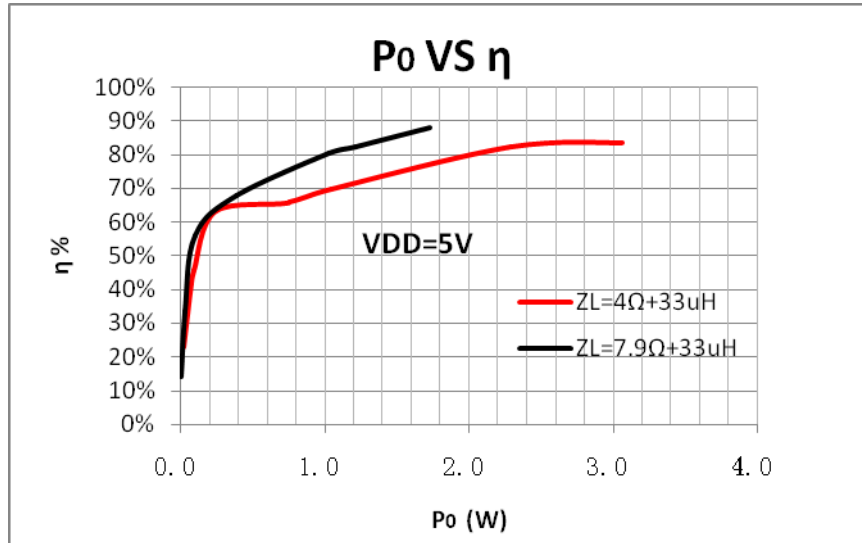
■ 典型特性曲线











■ 功能描述及应用信息

● 工作模式

HT6819提供以下几种工作模式(见表1所示):典型工作模式、ACF模式、低功耗待机模式、静音模式。

表1. 工作模式表

/SDR & /SDL	MUTE	ACRC ^{*1}	工作模式
H	L or Floating	L or H	典型工作模式
H	L or Floating	外接R _{ex} 、C _{ex} ^{*2}	ACF模式
L	—	—	低功耗待机模式
H	H	—	静音模式

*1:ACRC管脚不能悬空;

*2:连接方式见下图8所示。

注:L和H分别指逻辑高电平和逻辑低电平。

典型工作模式

在典型工作模式下,芯片按照设定增益进行信号放大。

ACF模式

芯片可提供ACF工作模式,该模式下系统能够自适应输入信号幅度或电源电压降低,以实现无削顶失真输出功能,显著提高音质,创造非常舒适的音乐享受,并保护扬声器免受过载损坏。

低功耗待机模式

在/SDR和/SDL端施加逻辑低电平,芯片右声道和左声道分别进入低功耗待机模式。该模式关闭芯片所有功能并将待机功耗降低到最小。在启动低功耗待机模式后,输出端为弱下拉状态(通过高阻接地)。当该模式解除后,经过一段启动时间(T_{STUP})进入正常工作状态。

静音模式^{*3}

HT6819带有静音工作模式,当MUTE管脚置逻辑高电平时,进入该模式。在启动静音模式后,输出端为弱下拉状态(通过高阻接地)。当MUTE管脚由逻辑高电平切换至逻辑低电平时,电路可立即恢复到正常工作模式(典型工作模式或者ACF模式)。当MUTE引脚悬空时,静音模式将不被触发。

*3:静音模式控制等级低于低功耗待机模式,但系统能快速关闭/启动,不需要经过T_{STUP}启动时间,不引起‘噼噗-咔嚓’声。

● 数字音量控制

HT6819可通过外部管脚UP、DN来实现32阶数字音量控制功能。内部计数器时钟频率(f_{CLK})由下述表达式确定:

$$f_{CLK} = f_{OSC} / 2^{13}$$

其中f_{OSC}为内部振荡器频率,f_{CLK}典型值为26.4Hz (cycle=38ms)。

考虑到内部的延时以及工艺偏差影响, T1=24~32ms (±10%)。

将UP或DN管脚置低电平可实现音量上升或下降,控制时序如图1所示。其中T1为抗抖动时间,经过T1后音量上升或下降一阶;T2为音量维持不变的时间,经过较长时间T2后音量继续上升或下降一阶;此后每隔较短时间T3,音量即改变一阶,可实现音量的连续快速变化。

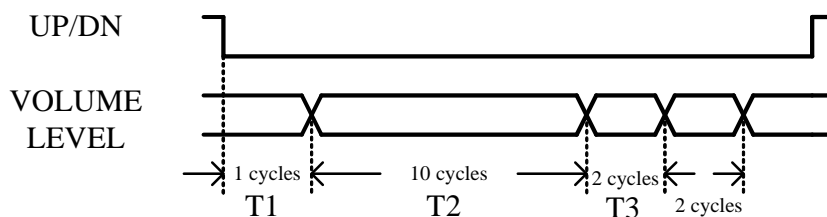


图1. 音量控制时序图

操作事项:

- UP和DN同时置低电平时,音量维持不变;
- 从静音状态恢复/关断模式恢复时,之前设置的音量不改变;
- 初始上电时,系统增益默认值为9dB;
- 32阶音量控制增益见表2。

表2. 音量控制增益

阶数	增益*1 (dB)	阶数	增益 (dB)	阶数	增益 (dB)
1	MUTE	12	-7	23	15
2	-37	13	-5	24	16
3	-34	14	-3	25	17
4	-31	15	-1	26	18
5	-28	16	1	27	19
6	-25	17	3	28	20
7	-22	18	5	29	21
8	-19	19	7	30	22
9	-16	20	9	31	23
10	-13	21	11	32	24
11	-10	22	13		

*1增益指的是系统整体增益

● 模拟输入

对于差分信号输入时,通过隔直电容 C_{IN} 将左声道信号输入到INL+ 和INL-端, 见图1。

对于单端信号输入时,通过隔直电容将信号输入到INL+端。同时,INL-端必须通过一个电容 C_{REF} (与 C_{IN} 相同的值)到地,见图2。右声道输入情况同左声道类似。

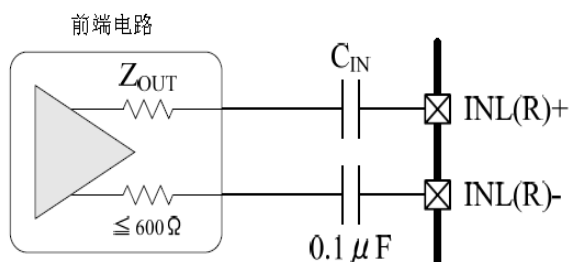


图1. 差分输入

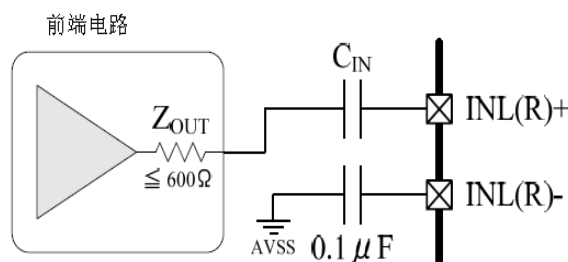


图2. 单端输入

另外,若输入端 (INL+和INL-,或者INR+和INR-) 没有接音源输入,应将没有用到的通道的两个输入端短接,并通过一个电容连接到地,见图3。该电容值与上面所述隔直电容(C_{IN})值相同。

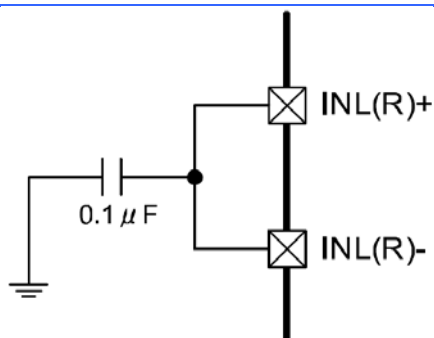


图3. 无用声道输入端的连接

输入截止频率由右边等式确定： $f_c = 1/(2 * \pi * Z_{IN} * C_{IN})$

其中 Z_{IN} 为放大器输入阻抗。

为了减小pop噪声，输入信号源内阻可适当调整，同时输入隔直电容(C_{IN})设置为0.1μF或更小。

注：

- 1、需考虑音源输入的幅度不能过大，否则可能引起输出信号的破音，且导致芯片损伤；
- 2、选择差分输入还是单端输入方式，应充分考虑电源、音源的各种情况。一般而言，差分输入方式能有效减少静噪和pop声，特别是在电源和音源间存在噪声地的情况下。当然，如果使用的电源存在漏电或漏磁，差分输入方式可能会使情况更糟。

● 功放输出

一般而言，输出端可直接接上负载。如果输出端的输出线较长，或者对EMI的要求较高，则可选择添置铁氧体磁珠或LC滤波器。

如果选择铁氧体磁珠，其高频时需有高阻抗、低频时有低阻抗，额定电流也是需要考虑的参数之一。

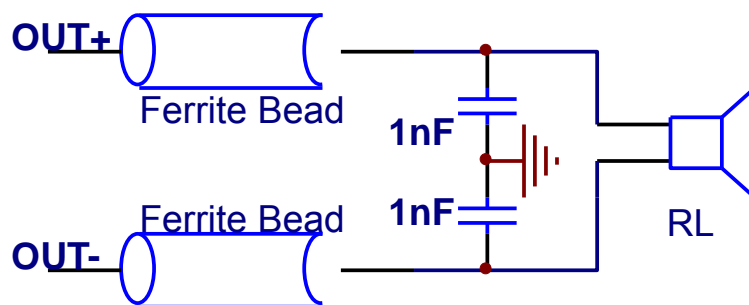


图4. 输出端接铁氧体磁珠

如果选择LC滤波器，其低通截止频率一般为20~30kHz。

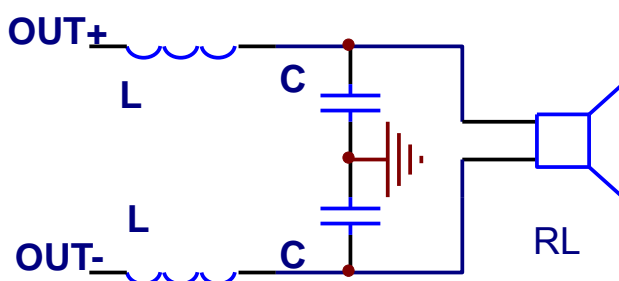


图5. 输出端接LC滤波器

另外，如果电源电压较大，纹波较严重，或者输入信号较大时，有必要在输出端加入Snubber电路和肖特基二极管，以防输出端烧坏。

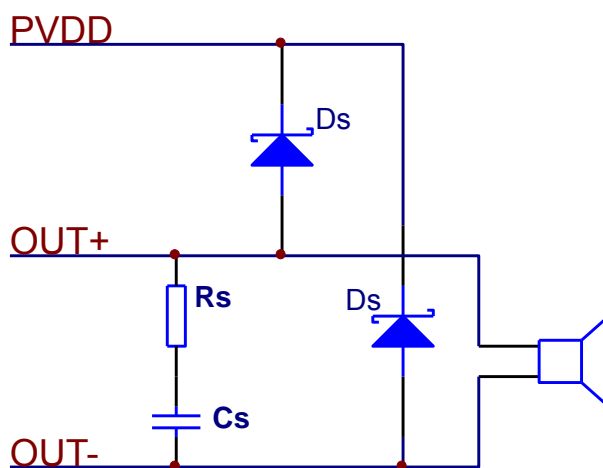


图6. 无用声道输入端的连接

● 防削顶失真功能(ACF)

当输入信号幅度过大或者电源电压降低时,输出会出现削顶失真,并可能产生扰人心烦的破音。防削顶失真功能(ACF)能自适应输入信号幅度或电源电压降低,通过检测输出信号幅度来自动调整环路增益,达到无削顶失真目的,大大改善了音质效果,并最大化输出功率。

防削顶失真功能(ACF)原理如图7所示。

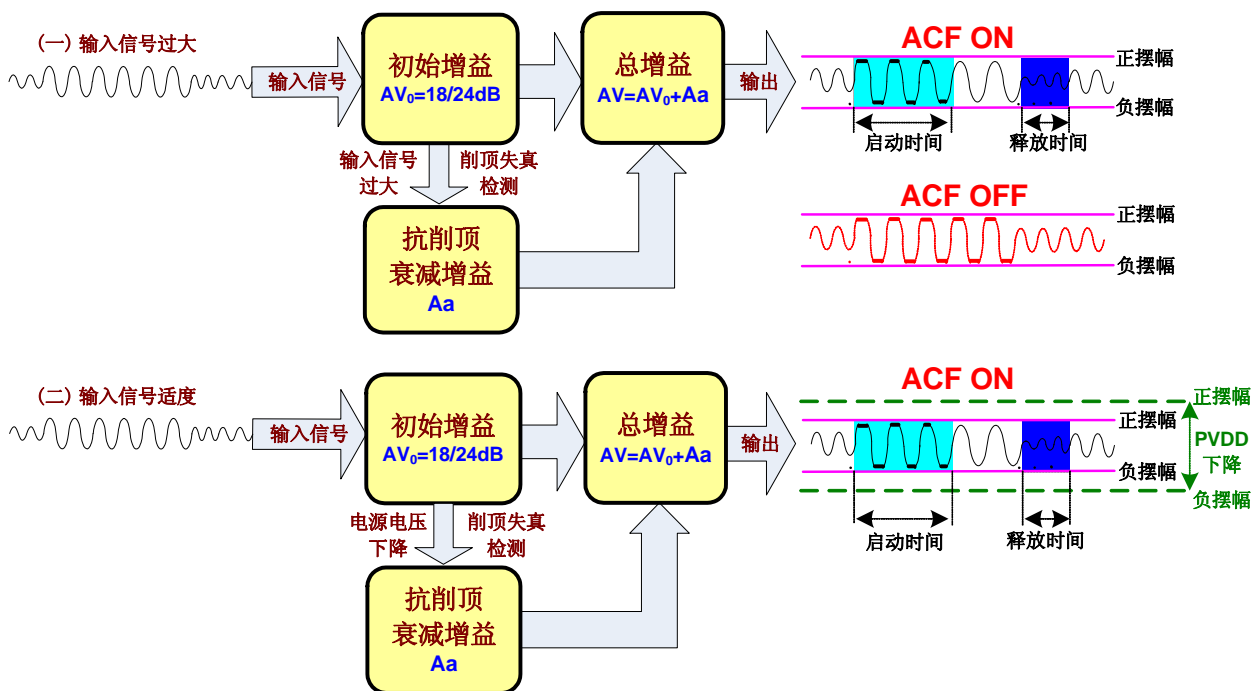


图7. 防削顶失真功能(ACF)的原理框图

ACF模式下启动时间^{*1}和释放时间^{*2}可通过在ACRC端外接不同的电阻(R_{ex})和电容(C_{ex})值灵活地设置,连接方式见图8所示。

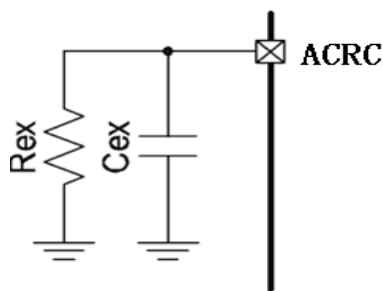


图8. ACF模式引脚ACRC的外接方式

*1启动时间:防削顶失真功能有效启动并将放大器的增益衰减3dB所经历的时间间隔;

*2释放时间指的是从目标衰减增益(Aa)恢复到该功能无效时的时间间隔。

● 保护功能

HT6819具有以下几种保护功能:过流保护、过温保护、欠压保护。

过流保护

当检测到输出端短路、输出端对电源或地短路时,会自动启动过流保护功能来防止芯片损坏。左右声道过流保护功能相互独立。在启动过流保护模式后,输出端为高阻态。通过在/SDR端施加逻辑低电平能使右声道从过流模式恢复,同样情况适用于左声道。另外,重新上电能使双声道同时从过流保护模式中恢复。

过温保护

当检测到芯片温度超过一定值时,该功能自动启动来防止芯片损坏。在启动过温保护模式后,输出端为弱下拉状态(通过高阻连到地)。当芯片温度恢复到正常温度时,该模式自动解除。

欠压保护

当检测到AVDD电压低于 V_{UVLL} ,启动欠压保护功能;当检测到AVDD电压高于 V_{UVLH} ,该模式自动解除。在启动欠压保护模式后,输出端为弱下拉状态(通过高阻接地)。当欠压保护模式解除后,经过一段启动时间(T_{STUP})进入正常工作状态。

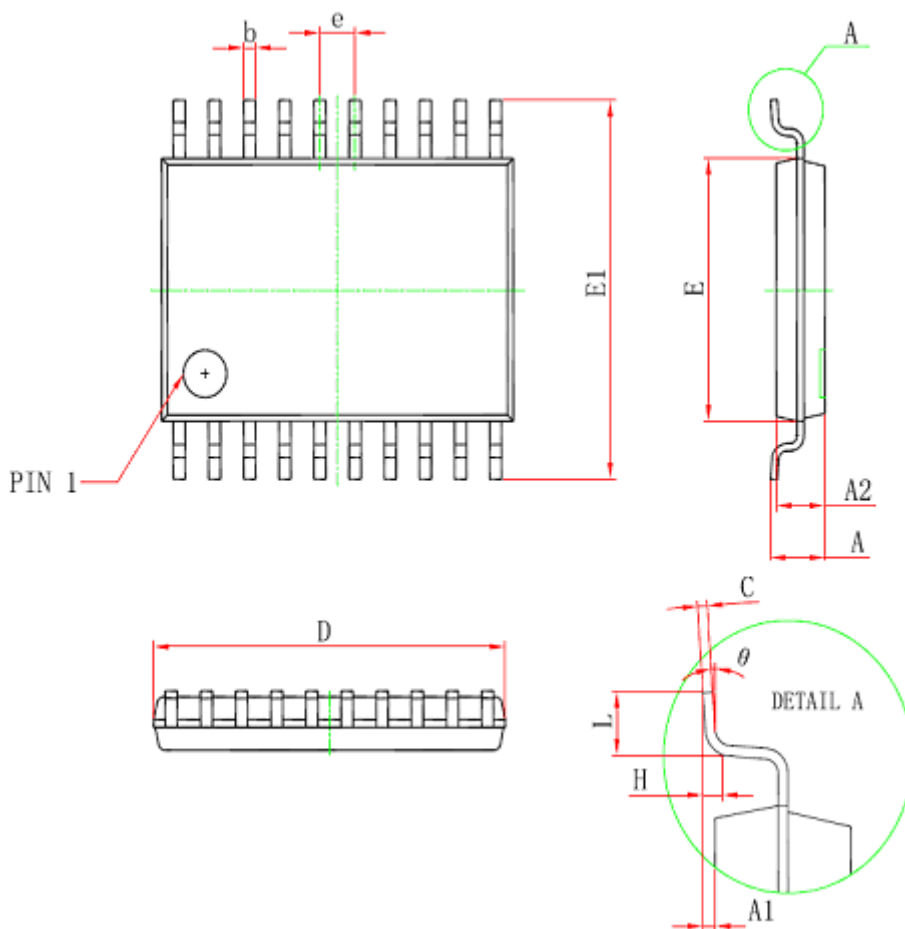
● Pop噪声降低

芯片内部集成有Pop噪声抑制电路,专门抑制上电/掉电/待机/恢复等转换中出现的Pop噪声。

当然,即便如此, pop声还是无法彻底消除,特别是在上电时。若系统中存在MCU等控制芯片,则可通过软件方式很好的将pop声降到0: 芯片上电时,一直启动Mute功能,等稳定(一般在200ms)以后,再关闭Mute功能;而在断电时,先启动Mute功能,再断电。

■ 封装外形

● TSSOP20



TSSOP20封装规格

符号	尺寸 (mm)		尺寸 (inch)	
	最小	最大	最小	最大
D	6.400	6.600	0.252	0.259
E	4.300	4.500	0.169	0.177
b	0.190	0.300	0.007	0.012
c	0.090	0.200	0.004	0.008
E1	6.250	6.550	0.246	0.258
A		1.100		0.043
A2	0.800	1.000	0.031	0.039
A1	0.020	0.150	0.001	0.006
e	0.65(BSC)		0.026(BSC)	
L	0.500	0.700	0.02	0.028
H	0.25(TYP)		0.01(TYP)	
θ	1°	7°	1°	7°

嘉兴禾润电子科技有限公司

Jiaxing Heroic Technology Co., Ltd.

地址: 浙江省嘉兴市亚太路 JRC 大厦 A 座三层
电话: 0573-82583866 82585565 82585539
传真: 0573-82585078
E-mail: sales@heroic.com.cn
网址: www.heroic.com.cn

X-ON Electronics

Largest Supplier of Electrical and Electronic Components

Click to view similar products for [Audio Amplifiers](#) category:

Click to view products by [Jiaxing Glead](#) manufacturer:

Other Similar products are found below :

[LV3313PM-TLM-E](#) [LV47002P-E](#) [AZ386MTR-E1](#) [NCP2811AFCT1G](#) [NCP2890AFCT2G](#) [IS31AP4915A-QFLS2-TR](#) [TDA1591T](#) [AS3561-BWLT-500](#) [TDA7563AH](#) [TDA7850H](#) [TS2012EIJT](#) [NCP2809BMUTXG](#) [NJW1157BFC2](#) [IS31AP4996-GRLS2-TR](#) [NCP2823BFCT1G](#) [LA4450L-E](#) [IS31AP2036A-CLS2-TR](#) [TDA7563ASMTR](#) [AS3561-DWLT](#) [MP1720DH-12-LF-P](#) [SABRE9601K](#) [THAT1646W16-U](#) [PAM8965ZLA40-13](#) [TSDP10XX1NLGXZBX](#) [TSDP11XX1NBGIZBX](#) [TSDP10XX1NBGIZBX](#) [BD37532FV-E2](#) [BD5638NUX-TR](#) [BD37543FS-E2](#) [BD3814FV-E2](#) [TPA3110LD2PWPR](#) [AS3435-EQFP](#) [VA2218TSG28](#) [TAS5766MRMTR](#) [TPA3140D2PWPR](#) [TS2007EIJT](#) [IS31AP2005-DLS2-TR](#) [SSM2518CPZ-R7](#) [TFA9879HN/N1,118](#) [AS3410-EQFP-500](#) [FDA4100LV](#) [TPA3140D2PWP](#) [BD3812F-E2](#) [MAX98306ETD+T](#) [TS4994EIJT](#) [NCP2820FCT1G](#) [NCP4894FCT1G](#) [NCP2823AFCT2G](#) [NCS2211MNTXG](#) [CPA2233CQ16-A1](#)