



3DD13005ED

主要参数 MAIN CHARACTERISTICS

I_C	4A
V_{CEO}	400V
P_C (IPAK/126/126S/220HF)	40W
P_C (DPAK/TO-252)	50W
P_C (TO-220C/262/263)	75W

用途

- 节能灯
- 电子镇流器
- 高频开关电源
- 高频功率变换
- 一般功率放大电路

产品特性

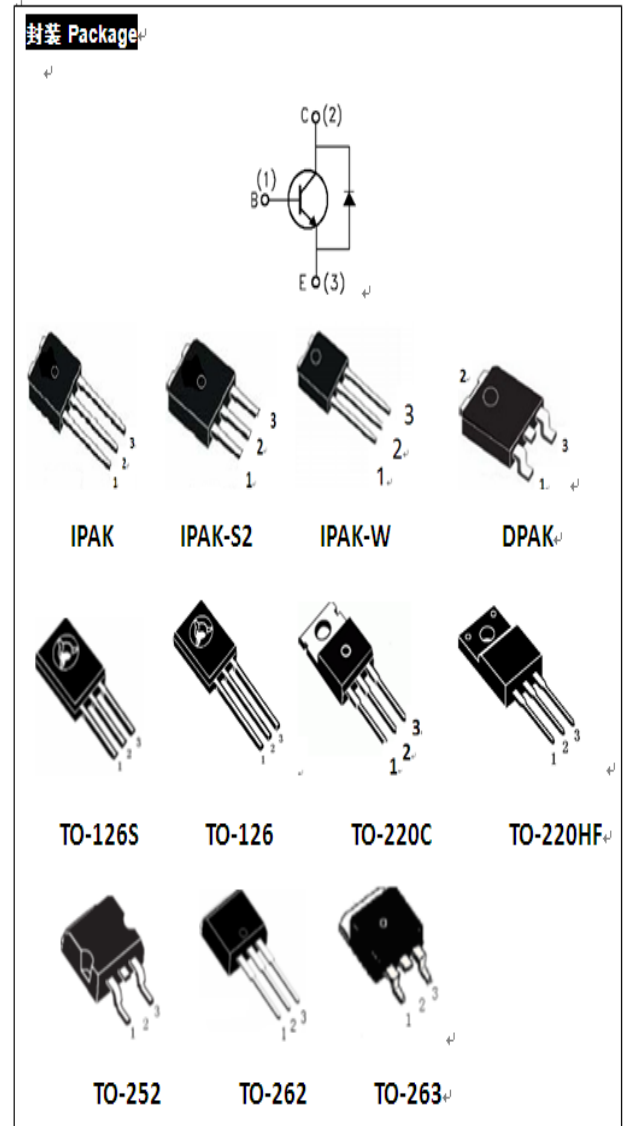
- 高耐压
- 高电流容量
- 高开关速度
- 高可靠性
- 环保 (RoHS) 产品

APPLICATIONS

- Energy-saving light
- Electronic ballasts
- High frequency switching power supply
- High frequency power transform
- Commonly power amplifier circuit

FEATURES

- High breakdown voltage
- High current capability
- High switching speed
- High reliability
- RoHS product



**订货信息 ORDER MESSAGE**

订 货 型 号 Order codes				印 记 Marking	封 装 Package
有卤-条管	无卤-条管	有卤-编带	无卤-编带		
Halogen-Tube	halogen-Free-Tube	Halogen-Reel	Halogen-Free-Reel		
3DD13005ED-VP-B	3DD13005ED-VP-BR	N/A	N/A	13005ED	IPAK-W
3DD13005ED-V2-B	3DD13005ED-V2-BR	N/A	N/A	13005ED	IPAK-S2
3DD13005ED-FA-B	3DD13005ED-FA-BR	N/A	N/A	13005ED	TO-220HF
3DD13005ED-B-B	3DD13005ED-B-BR	N/A	N/A	13005ED	TO-262
3DD13005ED-S-B	3DD13005ED-S-BR	N/A	N/A	13005ED	TO-263
3DD13005ED-C-B	3DD13005ED-C-BR	N/A	N/A	13005ED	TO-220C
N/A	N/A	3DD13005ED-R-B	3DD13005ED-R-AR	13005ED	DPAK
N/A	N/A	3DD13005ED-U-B	3DD13005ED-U-AR	13005ED	TO-252
有卤-袋装	无卤-袋装			印 记 Marking	封 装 Package
Halogen-Bag	Halogen-Free-Bag				
3DD13005ED-V-C	3DD13005ED-V-CR	N/A	N/A	13005ED	IPAK
3DD13005ED-M-C	3DD13005ED-M-CR	N/A	N/A	13005ED	TO-126
3DD13005ED-M1-C	3DD13005ED-M1-CR	N/A	N/A	13005ED	TO-126S



绝对最大额定值 ABSOLUTE RATINGS ($T_C=25^{\circ}\text{C}$)

项 目 Parameter	符 号 Symbol	数 值 Value	单 位 Unit
集电极—发射极直流电压 Collector- Emitter Voltage ($V_{BE}=0$)	V_{CES}	800	V
集电极—发射极直流电压 Collector- Emitter Voltage ($I_B=0$)	V_{CEO}	400	V
发射极—基极直流电压 Emitter-Base Voltage	V_{EBO}	9	V
最大集电极直流电流 Collector Current (DC)	I_C	4	A
最大集电极脉冲电流 Collector Current (pulse)	I_{CP}	8	A
最大基极直流电流 Base Current (DC)	I_B	2	A
最大基极脉冲电流 Base Current (pulse)	I_{BP}	4	A
最大集电极耗散功率 Total Dissipation (IPAK/126/126S/220HF)	P_C	40	W
最大集电极耗散功率 Total Dissipation (DPAK/TO-252)	P_C	50	W
最大集电极耗散功率 Total Dissipation (TO-220C/262/263)	P_C	75	W
最高结温 Junction Temperature	T_j	150	$^{\circ}\text{C}$
贮存温度 Storage Temperature	T_{stg}	-55~+150	$^{\circ}\text{C}$

注：pulse电流宽度为小于5ms的非重复单脉冲。 Pulse Test: Pulse Width = 5.0 ms, Duty Cycle < 10%.

电特性 ELECTRICAL CHARACTERISTIC

项 目 Parameter	测试条件 Tests conditions	最小值 Value(min)	典型值 Value(typ)	最大值 Value(max)	单 位 Unit
$V(BR)_{CEO}$	$I_C=10\text{mA}, I_B=0$	400	-	-	V
$V(BR)_{CBO}$	$I_C=1\text{mA}, I_E=0$	800	-	-	V
$V(BR)_{EBO}$	$I_E=1\text{mA}, I_C=0$	9	-	-	V
I_{CBO}	$V_{CB}=700\text{V}, I_E=0$	-	-	100	μA
I_{CEO}	$V_{CE}=400\text{V}, I_B=0$	-	-	50	μA
I_{EBO}	$V_{EB}=9\text{V}, I_C=0$	-	-	10	μA
Hfe(1)	$V_{CE}=10\text{V}, I_C=500\text{mA}$	20	-	30	
Hfe(2)	$V_{CE}=5\text{V}, I_C=2\text{A}$	5	-	-	
$V_{CE(sat)}$	$I_C=2\text{A}, I_B=0.4\text{A}$	-	-	1.0	V
$V_{BE(sat)}$	$I_C=2\text{A}, I_B=0.5\text{A}$	-	-	1.8	V
tf	$V_{CC}=24\text{V}, I_C=2\text{A}, I_{B1}=-I_{B2}=0.4\text{A}$	-	-	0.7	μS
ts		-	-	5	μS
fT	$V_{CE}=10\text{V}, I_C=0.5\text{A}$	4	-	-	MHz

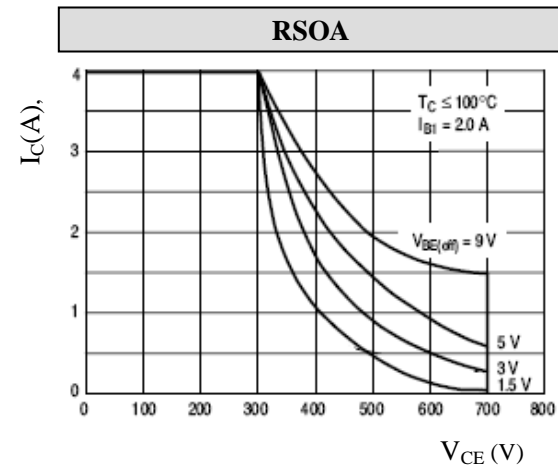
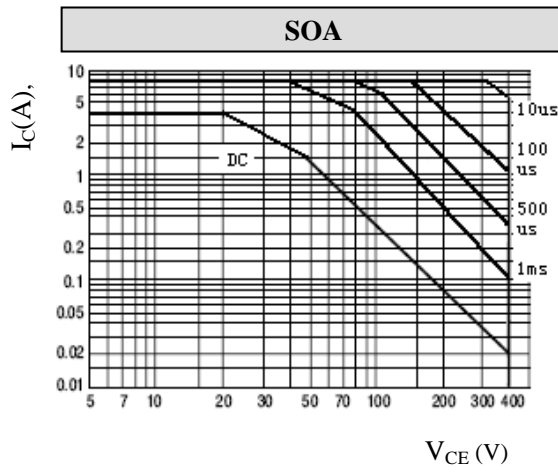
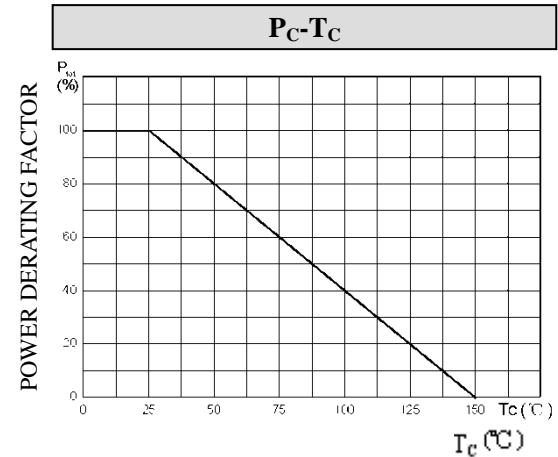
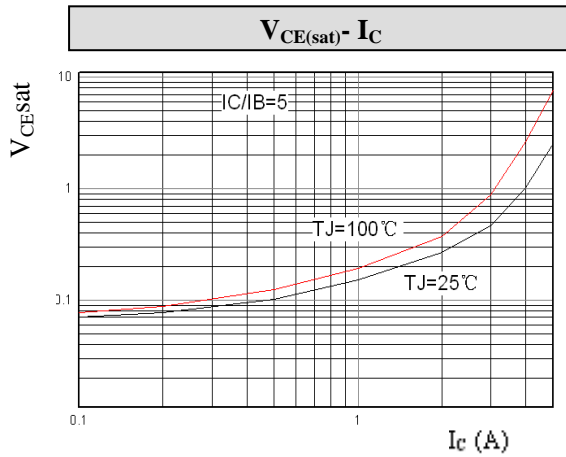
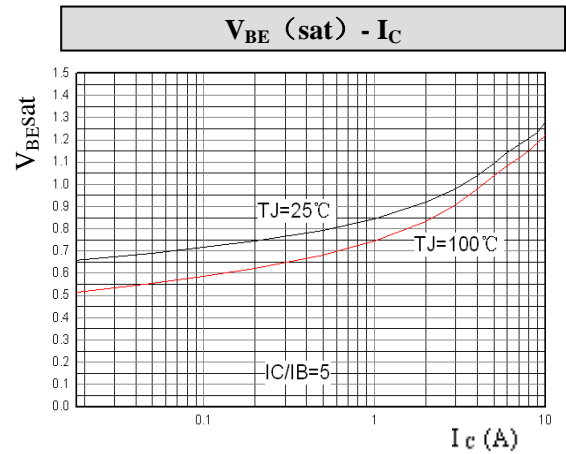
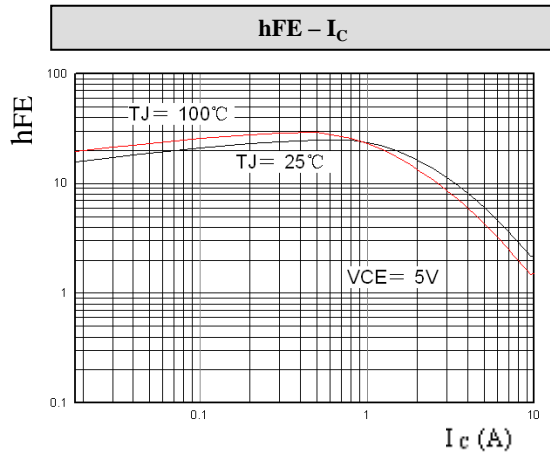
热特性 THERMAL CHARACTERISTIC

项 目 Parameter	符 号 Symbol	最小值 Value(min)	最大值 Value(max)	单 位 Unit
结到管壳的热阻 IPAK/126/126S/220HF Thermal Resistance Junction Case IPAK/126/126S/220HF	Rth(j-c)	-	3.125	$^{\circ}\text{C}/\text{W}$
结到管壳的热阻 DPAK/TO-252 Thermal Resistance Junction Case DPAK/TO-252	Rth(j-c)	-	2.50	$^{\circ}\text{C}/\text{W}$
结到管壳的热阻 TO-220C/262/263 Thermal Resistance Junction Case TO-220C/262/263	Rth(j-c)	-	1.67	$^{\circ}\text{C}/\text{W}$



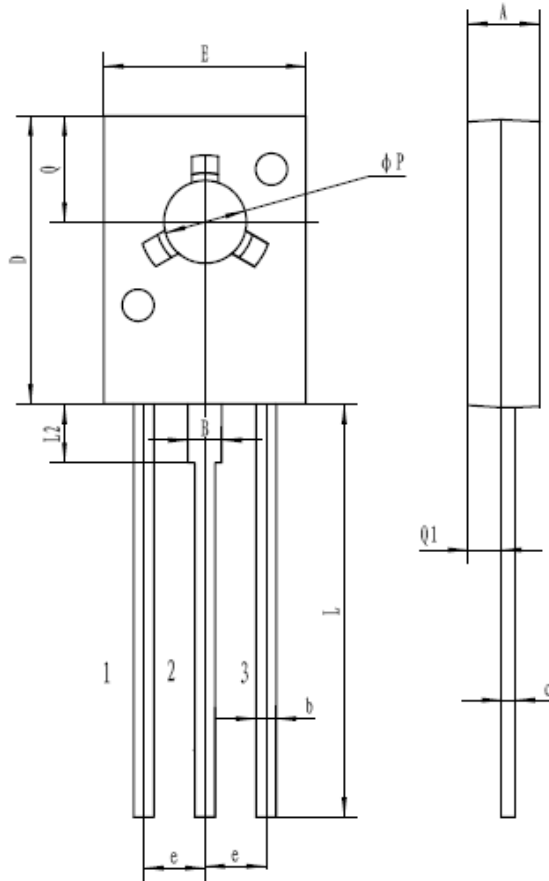


特征曲线 ELECTRICAL CHARACTERISTICS (curves)





TO-126

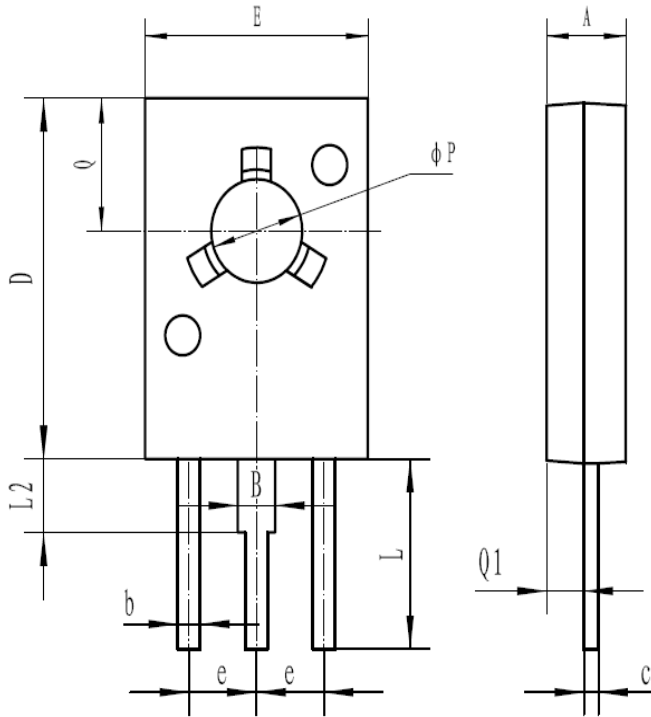


符号 symbol	MIN	MAX
A	2.50	2.90
B	1.22	1.47
b	0.60	0.90
c	0.30	0.70
D	10.50	11.10
E	7.10	8.10
e	2.19	2.39
L	15.30	15.70
L2	2.10	2.30
Q	3.80	4.20
Q1	1.07	1.47
P	3.00	3.20





TO-126S

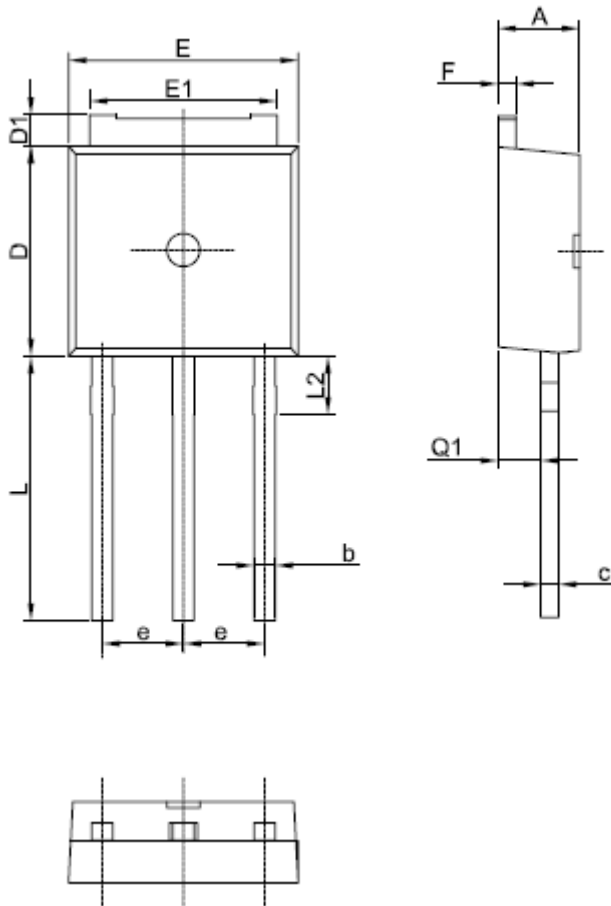


符号 symbol	MIN	MAX
A	2.50	2.90
B	1.22	1.47
b	0.60	0.90
c	0.30	0.70
D	10.50	11.10
E	7.10	8.10
e	2.19	2.39
L	5.3	6.0
L2	2.10	2.30
Q	3.80	4.20
Q1	1.07	1.47
P	3.00	3.20





IPAK



符号 symbol	MIN	MAX
A	2.2	2.4
b	0.7	0.9
c	0.45	0.55
D	6.0	6.3
D1	0.8	1.2
E	6.5	6.8
E1	5.2	5.5
e	2.28TYP	
F	0.45	0.55
L	6.85	7.15
L2	1.8	2.2
Q1	0.8	1.2

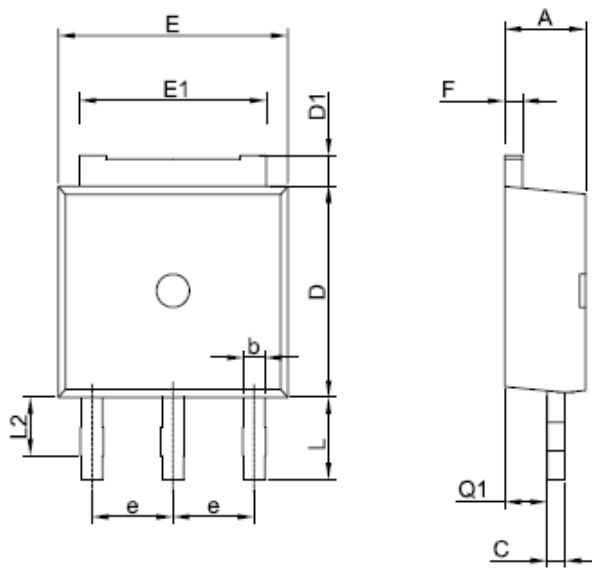




外形尺寸 PACKAGE MECHANICAL DATA

单位 Unit : mm

IPAK-S2

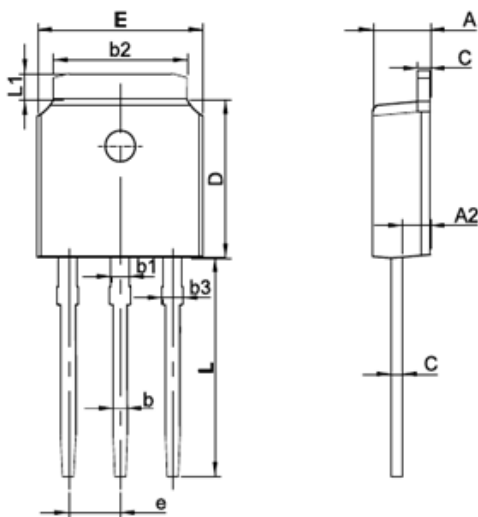


符号 symbol	MIN	MAX
A	2.20	2.40
b	0.70	0.90
c	0.45	0.55
D	6.00	6.30
D1	0.80	1.20
E	6.50	6.80
E1	5.20	5.50
e	2.28TYP	
F	0.45	0.55
L	3.20	3.80
L2	1.80	2.20
Q1	0.80	1.20

外形尺寸 PACKAGE MECHANICAL DATA

单位 Unit : mm

IPAK-W



SYMBOL	MM	
	MIN	MAX
A	2.15	2.45
A2	0.92	1.22
b	0.52	0.72
b1	0.68	0.88
b2	5.18	5.48
b3	0.68	0.99
C	0.43	0.63
D	5.95	6.25
E	6.45	6.75
e	2.286BSC	
L1	0.82	1.22
L	9.10	9.70

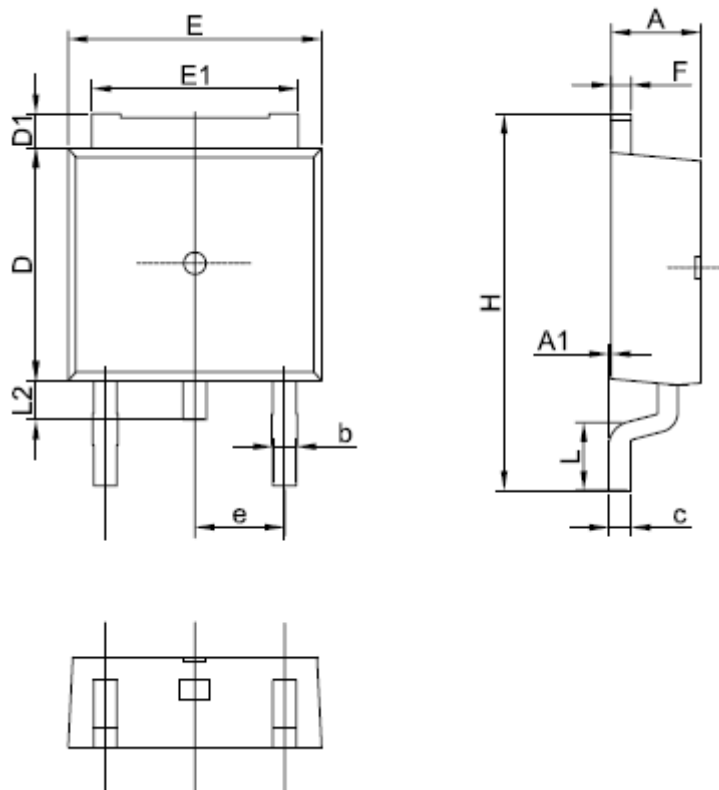




外形尺寸 PACKAGE MECHANICAL DATA

单位 Unit : mm

DPAK

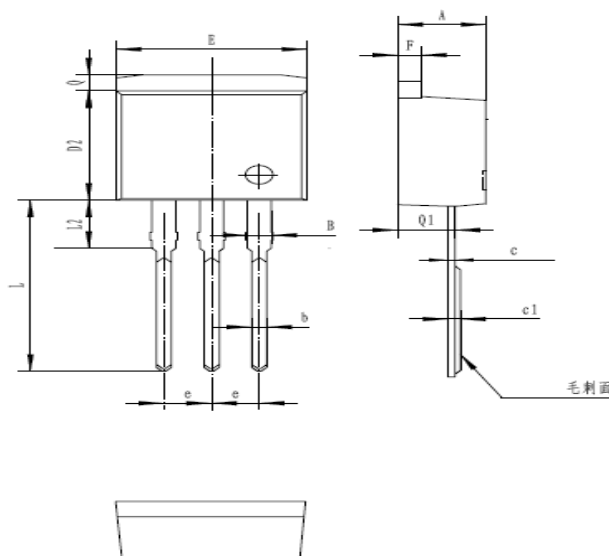


符号 symbol	MIN	MAX
A	2.2	2.4
A1	0.0	0.2
b	0.7	0.9
c	0.45	0.55
D	6.0	6.3
D1	0.8	1.2
E	6.5	6.8
E1	5.2	5.5
e	2.28TYP	
F	0.45	0.55
H	9.65	10.45
L	1.0	1.3
L2	0.7	1.3

外形尺寸 PACKAGE MECHANICAL DATA

单位 Unit : mm

TO-262



符号 symbol	MIN	MAX
A	4.40	4.90
B	1.10	1.40
b	0.70	0.95
c	0.30	0.60
c1	0.33	0.63
D2	8.20	9.20
E	9.60	10.50
e	2.39	2.69
F	1.20	1.35
L	13.11	14.61
L2	3.55	4.05
Q	1.10	1.40
Q1	2.65	2.85

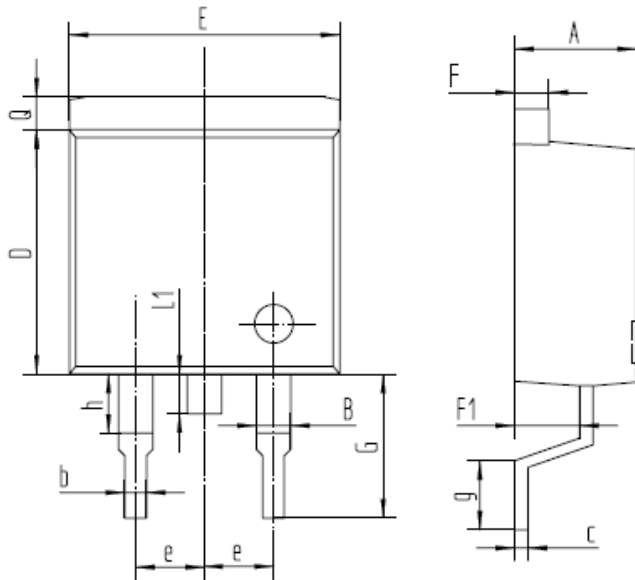




外形尺寸 PACKAGE MECHANICAL DATA

单位 Unit : mm

TO-263

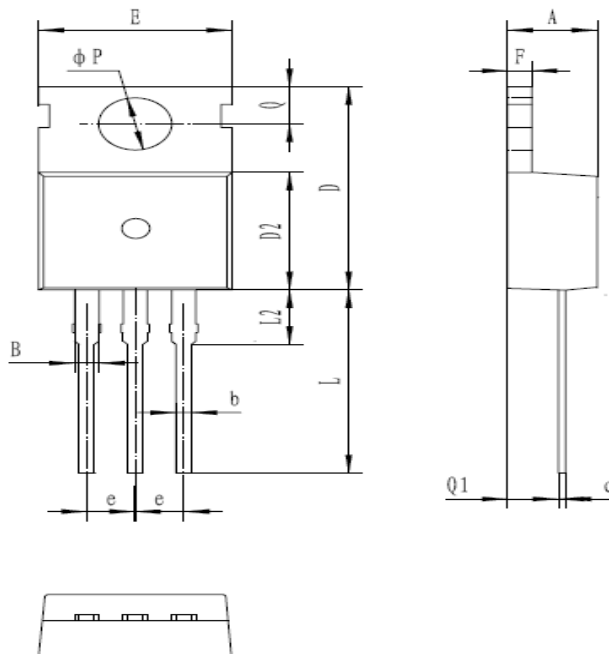


符号 symbol	MIN	MAX
A	4.50	4.90
B	1.20	1.40
D	8.40	8.80
E	9.50	10.50
F	1.20	1.40
F1	2.50	2.90
G	4.50	5.50
L1	1.30	1.60
Q	1.20	1.50
b	0.75	0.95
c	0.35	0.50
e	2.49	2.59
g	1.90	2.80
h	2.30	3.30

外形尺寸 PACKAGE MECHANICAL DATA

单位 Unit : mm

TO-220C

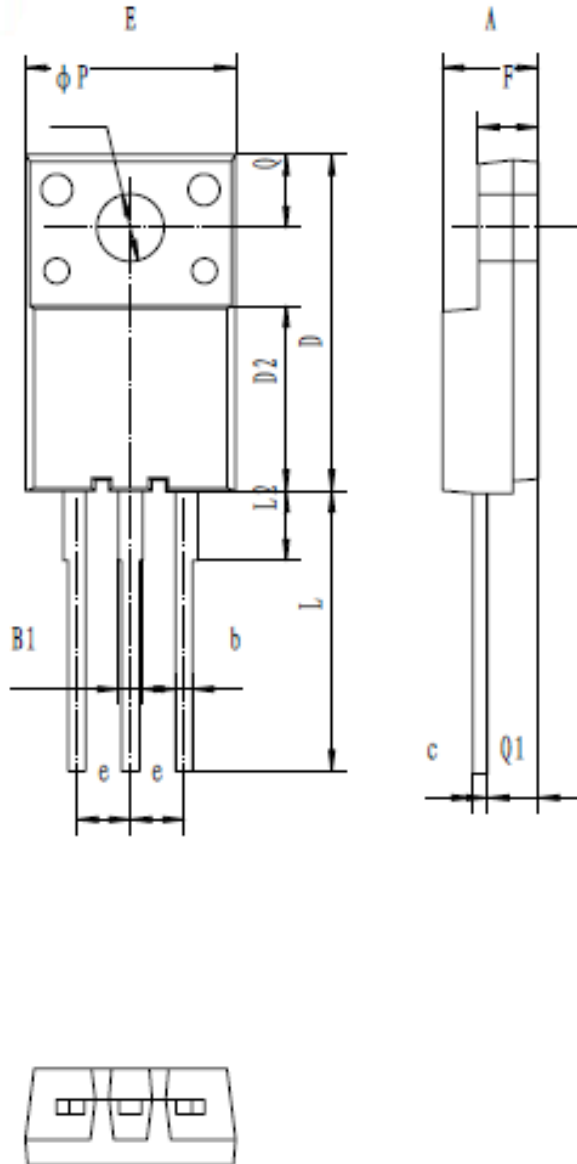


符号 symbol	MIN	MAX
A	4.30	4.70
B	1.10	1.40
b	0.70	0.95
c	0.40	0.65
D	15.20	16.20
D2	9.00	9.40
E	9.70	10.10
e	2.39	2.69
F	1.25	1.40
L	12.60	13.60
L2	2.80	3.20
Q	2.60	3.00
Q1	2.20	2.60
P	3.50	3.80





TO-220HF

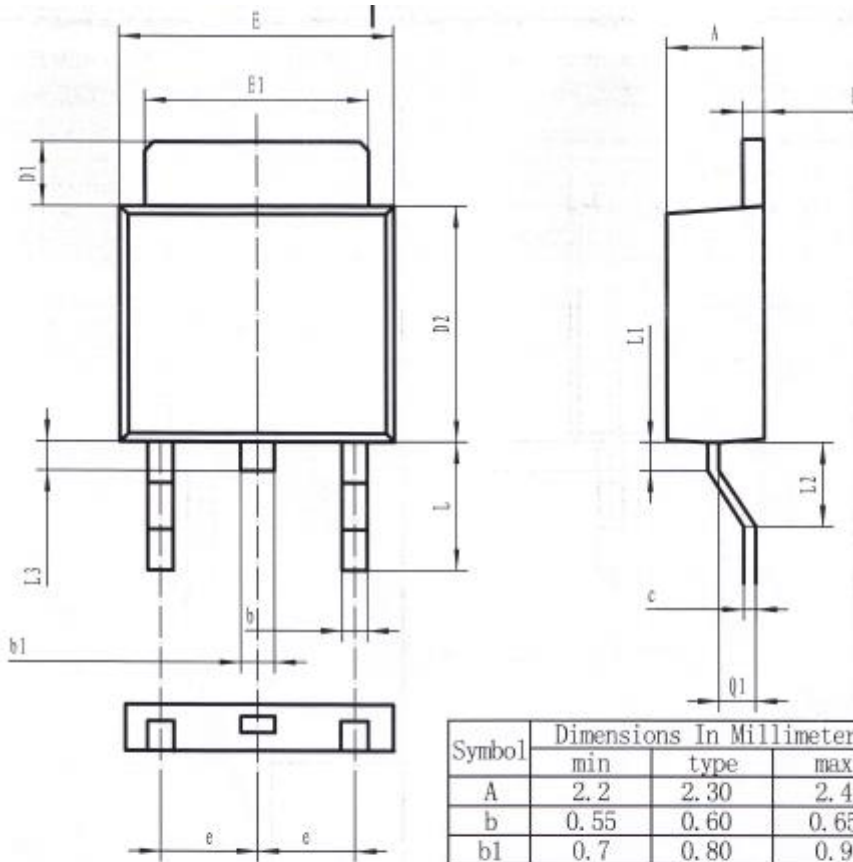


符号 symbol	MIN	MAX
A	4	5
B1	0.87	1.27
b	0.72	0.92
c	0.5	0.7
D	15	16.5
D2	7.8	9.4
E	9.62	10.62
e	2.54TYP	
F	2.3	3.3
L	13	14
L2	3.1	3.5
ΦP	3	3.4
Q	3.15	3.55
Q1	2.2	2.5





TO-252



Symbol	Dimensions In Millimeters		
	min	type	max
A	2.2	2.30	2.4
b	0.55	0.60	0.65
b1	0.7	0.80	0.9
c	0.45	0.50	0.55
D1	1.4	1.50	1.6
D2	5.4	5.50	5.6
E	6.4	6.50	6.6
E1	5.2	5.30	5.4
e	2.25	2.30	2.35
F	0.45	0.50	0.55
L	2.6	2.70	2.8
L1	0.9	1.00	1.1
L2	1.7	1.8	1.9
L3	0.7	0.8	0.9
Q1	1.15	1.2	1.25



**注意事项**

- 1.吉林华微电子股份有限公司的产品销售分为直销和销售代理，无论哪种方式，订货时请与公司核实。
- 2.购买时请认清公司商标，如有疑问请与公司本部联系。
- 3.在电路设计时请不要超过器件的绝对最大额定值，否则会影响整机的可靠性。
- 4.本说明书如有版本变更不另外告知。

NOTE

1. Jilin Sino-microelectronics co., Ltd sales its product either through direct sales or sales agent , thus, for customers, when ordering , please check with our company.
2. We strongly recommend customers check carefully on the trademark when buying our product, if there is any question, please don't be hesitate to contact us.
3. Please do not exceed the absolute maximum ratings of the device when circuit designing.
4. Jilin Sino-microelectronics co., Ltd reserves the right to make changes in this. specification sheet and is subject to change without prior notice.

联系方式**吉林华微电子股份有限公司**

公司地址：吉林省吉林市深圳街 99 号

邮编：132013

总机：86-432-64678411

传真：86-432-64665812

网址：www.hwdz.com.cn

销售业务部

地址：吉林省吉林市深圳街 99 号

邮编：132013

电话： 86-432-64675588

64675688

64678411-3098/3099

传真： 86-432-64671533

CONTACT**JILIN SINO-MICROELECTRONICS CO., LTD.**

ADD: No.99 Shenzhen Street, Jilin City, Jilin Province, China.

Post Code: 132013

Tel: 86-432-64678411

Fax: 86-432-64665812

Web Site: www.hwdz.com.cn

MARKET DEPARTMENT

ADD: No.99 Shenzhen Street, Jilin City, Jilin Province, China.

Post Code: 132013

Tel: 86-432-64675588

64675688

64678411-3098/3099

Fax: 86-432-64671533



X-ON Electronics

Largest Supplier of Electrical and Electronic Components

Click to view similar products for [Bipolar Transistors - BJT category](#):

Click to view products by [Jilin manufacturer](#):

Other Similar products are found below :

[619691C](#) [MCH4017-TL-H](#) [MMBT-2369-TR](#) [BC546/116](#) [BC557/116](#) [BSW67A](#) [NJVMJD148T4G](#) [NTE123AP-10](#) [NTE153MCP](#) [NTE16](#)
[NTE195A](#) [NTE92](#) [C4460](#) [2N4401-A](#) [2N6728](#) [2SA1419T-TD-H](#) [2SA2126-E](#) [2SB1204S-TL-E](#) [2SC2712S-GR,LF](#) [2SC5488A-TL-H](#)
[2SD2150T100R](#) [SP000011176](#) [2N2907A](#) [2N3904-NS](#) [2N5769](#) [2SC2412KT146S](#) [2SD1816S-TL-E](#) [CPH6501-TL-E](#) [MCH4021-TL-E](#)
[MJE340](#) [US6T6TR](#) [NJL0281DG](#) [732314D](#) [CPH3121-TL-E](#) [CPH6021-TL-H](#) [873787E](#) [IMZ2AT108](#) [UMX21NTR](#) [MCH6102-TL-E](#)
[NJL0302DG](#) [2N3583](#) [30A02MH-TL-E](#) [NSV40301MZ4T1G](#) [NTE13](#) [NTE26](#) [NTE282](#) [NTE323](#) [NTE350](#) [NTE81](#) [STX83003-AP](#)